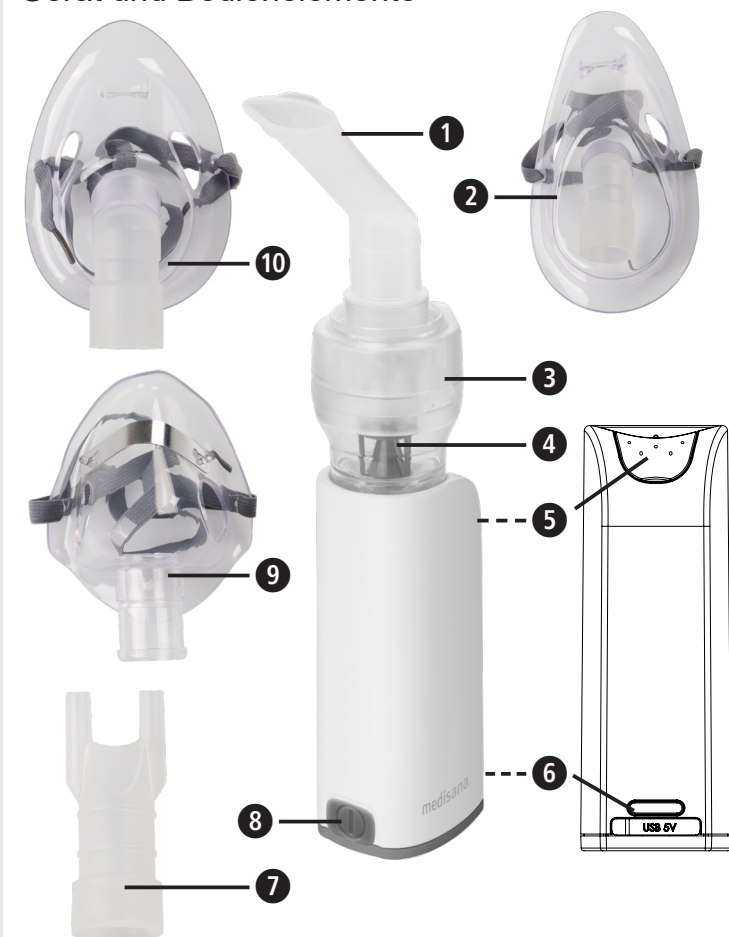


DE Gebrauchsanweisung Inhalator IN 530 / IN 535

Gerät und Bedienelemente



Zeichenerklärung



Diese Gebrauchsanweisung gehört zu diesem Gerät. Sie enthält wichtige Informationen zur Inbetriebnahme und Handhabung. Lesen Sie diese Gebrauchsanweisung vollständig. Die Nichtbeachtung dieser Anweisung kann zu schweren Verletzungen oder Schäden am Gerät führen.



WARNUNG
Diese Warnhinweise müssen eingehalten werden, um mögliche Verletzungen des Benutzers zu verhindern.



ACHTUNG
Diese Hinweise müssen eingehalten werden, um mögliche Beschädigungen am Gerät zu verhindern.



HINWEIS
Diese Hinweise geben Ihnen nützliche Zusatzinformationen zur Installation oder zum Betrieb.



Geräteklassifikation: Typ BF



Schutzklasse II



Serien-Nummer



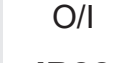
Artikel-Nummer



LOT-Nummer



Wechselstrom



Aus/Ein



IP22 Angabe der Schutzart gegen Fremdkörper und Wasser



Relative Luftfeuchtigkeit



Vor Nässe schützen



Anleitung lesen!



Bevollmächtigter EU-Repräsentant



Hersteller



Herstellungsdatum



DE WICHTIGE HINWEISE! UNBEDINGT AUFBEWAHREN!

Lesen Sie die Gebrauchsanweisung, insbesondere die Sicherheitshinweise, sorgfältig durch, bevor Sie das Gerät einsetzen und bewahren Sie die Gebrauchsanweisung für die weitere Nutzung auf. Wenn Sie das Gerät an Dritte weitergeben, geben Sie unbedingt diese Gebrauchsanweisung mit.



Sicherheitshinweise

- Dieses Gerät darf nur für den in dieser Anleitung beschriebenen Zweck verwendet werden. Der Hersteller ist nicht für Schäden haftbar, die aus unsachgemäßer Handhabung resultieren.
- Benutzen Sie das Gerät nicht in Gegenwart entflammbarer anästhetischer Gemische mit Sauerstoff oder Distickstoffmonoxid (Lachgas).
- Die korrekte Verwendung des Gerätes kann durch elektromagnetische Interferenzen beeinträchtigt werden, wenn diese außerhalb der von der EU festgelegten Standards liegen. Sollte dieses Gerät dadurch beeinträchtigt werden, verwenden Sie es an einer anderen Position.
- Benutzen Sie das Gerät nicht, wenn Sie einen Schaden erkennen oder Ihnen etwas Ungewöhnliches auffällt.
- Im Falle von Störungen oder Fehlern lesen Sie den Abschnitt "Fehlerbehebung". Öffnen oder verändern Sie niemals das Gerät.
- Kontaktieren Sie im Falle eines Schadens eine zugelassene Kundendienststelle des Herstellers für den Ersatz und verlangen Sie ausschließlich die Verwendung von Original-Zubehör. Andere Vorgehensweisen können die Sicherheit des Gerätes beeinträchtigen.
- Halten Sie die für Elektrogeräte geltenden Sicherheitsvorschriften ein, besonders folgende:
 - Benutzen Sie ausschließlich Originalteile
 - Tauchen Sie das Gerät niemals in Wasser
 - Lassen Sie das Gerät nicht nass werden; es ist nicht gegen das Eindringen von Wasser geschützt
 - Berühren Sie das Gerät niemals mit nassen oder feuchten Händen
 - Setzen Sie das Gerät keinen atmosphärischen Einflüssen aus
 - Der Gebrauch des Gerätes durch Kinder oder behinderte Menschen erfordert ständige Beaufsichtigung
 - Ziehen Sie nicht am Ladekabel oder am Gerät, um die Stromversorgung zu trennen.
- Stellen Sie vor dem Laden des Gerätes sicher, dass die elektrischen Daten auf dem Typenschild des Gerätes mit denen des Stromnetzes übereinstimmen.
- Für den Fall, dass das Ladekabel des Gerätes nicht in die Steckdose passt, wenden Sie sich zum Austausch an Fachpersonal. Im Allgemeinen ist vom Gebrauch von Adaptern und Verlängerungskabeln abzuraten. Sollte ihre Verwendung unumgänglich sein, so müssen diese mit den Sicherheitsvorschriften übereinstimmen. Dabei sind jedoch stets die zulässigen Grenzwerte einzuhalten, die auf den Adaptern und Verlängerungskabeln angegeben sind.
- Die Installation muss entsprechend den Herstellerangaben erfolgen. Eine fehlerhafte Installation kann Schäden an Personen, Tieren und Gegenständen verursachen, für welche der Hersteller nicht haftbar gemacht werden kann.
- Ersetzen Sie das Ladekabel dieses Gerätes nicht. Ein Teileaustausch darf nur von autorisiertem Fachpersonal vorgenommen werden.
- Das Ladekabel sollte immer vollständig abgewickelt sein, um ein gefährliches Überhitzen zu vermeiden.
- Vor jedem Reinigungs- oder Wartungseingriff muss das Gerät ausgeschaltet sein und das Ladekabel getrennt werden.
- Sorgen Sie dafür, dass Kinder das Gerät nicht unbeaufsichtigt benutzen; einige Teile sind so klein, dass sie verschluckt werden könnten.
- Wenn Sie das Gerät nicht mehr verwenden möchten, entsorgen Sie es gemäß den in Ihrem Land geltenden Bestimmungen.
- Benutzen Sie nur die Medizin, die Ihnen von Ihrem Arzt verschrieben wurde, und halten Sie sich an die Anweisungen Ihres Arztes bezüglich Dosierung, Dauer und Häufigkeit der Therapie.
- Verwenden Sie nur die vom Arzt entsprechend Ihrer Krankheitslage angegebenen Teile.
- Verwenden Sie das Nasenstück nur, wenn dies ausdrücklich von Ihrem Arzt angegeben ist. Stellen Sie sicher, dass die Gabelung NIEMALS in die Nase eingeführt wird, sondern nur so nah wie möglich vor die Nase gehalten wird.
- Kontrollieren Sie auf dem Beipackzettel des Medikaments, ob Gegenanzeigen für den Gebrauch mit den üblichen Systemen für Inhalationstherapie bestehen.
- Achten Sie bei der Positionierung des Geräts darauf, dass es gut vom Stromnetz getrennt werden kann.
- Beachten Sie das Strangulierungsrisiko bei Kabeln.
- Für einen größeren Hygieneschutz verwenden Sie nicht das gleiche Zubehör für mehr als eine Person.**

Bestimmungsgemäßer Gebrauch

Der **MEDISANA Inhalator IN 530** (Art. 54540) bzw. **IN 535** (Art. 54535) ist ein Aerosoltherapiesystem für den Heimgebrauch. Dieses Gerät ist zur Verneblung von Flüssigkeiten und flüssigen Medikamenten (Aerosole) und für die Behandlung der oberen und unteren Atemwege gedacht.

Gerät vorbereiten

Vor dem ersten Gebrauch empfehlen wir alle Komponenten - wie im Kapitel „Reinigung und Desinfektion“ beschrieben - zu reinigen.

Gerät und Bedienelemente / Lieferumfang

- 1 **MEDISANA Inhalator IN 530** (Art. 54540) bzw. **IN 535** (Art. 54535)
- 1 Vernebler; 1 Zerstäuberkopf; 1 Position des Luftfilters; 1 Ladekabelanschluss mit LED-Ladezustandsanzeige; 1 Ein-/Aus-Schalter mit Beleuchtung

- 1 Erwachsenen-Maske 10
- 1 Mundstück 1
- 1 Baby-Maske 2 [nur Art. 54535 IN 535]
- 1 Ladeadapter / USB
- 1 Kinder-Maske 9
- 1 Nasenadapter 7
- 1 Aufbewahrungstasche [nur Art. 54535 IN 535]
- 1 Gebrauchsanweisung
- 5 Ersatzfilter

Sollten Sie beim Auspacken einen Transportschaden bemerken, setzen Sie sich bitte sofort mit Ihrem Händler in Verbindung.



WARNUNG

Achten Sie darauf, dass die Verpackungsfolien nicht in die Hände von Kindern gelangen! Es besteht Erstickungsgefahr!

Akku aufladen

Laden Sie den Akku unter Beachtung der folgenden Punkte:

- Laden Sie den Akku nur mit dem mitgelieferten Ladegerät (USB-Kabel).
- Entnehmen Sie das Gerät vor der ersten Benutzung aus der Verpackung und stellen Sie sicher, dass der Akku vollgeladen wird.
- **Akku aufladen:**
 1. Verbinden Sie den USB Stecker des mitgelieferten Ladeadapters mit dem Ladeanschluss 6.
 2. Stecken Sie den Stecker in eine Steckdose.

Mit Beginn des Ladevorganges leuchtet die LED-Laduzustandsanzeige blau auf - wenn alle 4 LEDs leuchten, ist der Akku vollgeladen.

Anwendung

1. Öffnen Sie den Vernebler 3 durch Abziehen der oberen Abdeckung und prüfen Sie, ob der Zerstäuberkopf 4 korrekt auf dem Stutzen der Gerätebasis sitzt.
 2. Füllen Sie den Vernebler mit der von Ihrem Arzt verschriebenen Inhalationslösung. Stellen Sie sicher, dass der Maximalpegel nicht überschritten wird.
 3. Um die Behandlung zu starten, drücken Sie den Ein/Aus Schalter 9.
 - Das Mundstück garantiert eine bessere Beförderung des Medikaments in die Lungen.
 - Wählen Sie zwischen Erwachsenen- 10, Kinder- 9 oder Baby-Maske 2 [nur Art. 54535 IN 535] und stellen Sie sicher, dass die Maske den Mund- und Nasenbereich vollständig umschließt.
 - Verwenden Sie alle Zubehörteile einschliesslich des Nasenadapters 7 wie von Ihrem Arzt verschrieben.
 4. Sitzen Sie während des Inhalierens aufrecht und entspannt an einem Tisch (nicht in einem Sessel), um die Atemwege nicht zusammenzudrücken und so die Wirksamkeit der Behandlung nicht zu beeinträchtigen. Während der Inhalation nicht hinlegen. Stoppen Sie die Inhalation, falls Ihnen unwohl ist.
 5. Nachdem Sie die von Ihrem Arzt empfohlene Inhalationszeit beendet haben, schalten Sie das Gerät durch auf den Ein/Aus Schalter 9 aus.
 6. Entleeren Sie die restliche Inhalationslösung aus dem Vernebler und reinigen Sie das Gerät wie im Kapitel „Reinigung und Desinfektion“ beschrieben.
- Dieses Gerät wurde für den Betrieb im Modus 30 Min. Ein / 30 Min. Aus entwickelt. Bitte schalten Sie das Gerät nach 30 Minuten aus und warten Sie weitere 30 Minuten, bevor Sie die Behandlung fortsetzen.
- Das Gerät erfordert keine Kalibrierung. Eine Änderung des Gerätes ist nicht zulässig.

Reinigung und Desinfektion

- Reinigen Sie alle Zubehörteile nach jeder Behandlung gründlich, um Medikamentenrückstände und mögliche Verunreinigungen zu entfernen.
- Verwenden Sie für die Reinigung der Geräteeinheit ein weiches, trockenes Tuch und ein nicht scheuerndes Reinigungsmittel.
- Stellen Sie sicher, dass keine Flüssigkeiten in das Gerät eindringen und das Ladekabel abgezogen ist.

Reinigung und Desinfektion der Zubehörteile

Folgen Sie den Anweisungen zur Reinigung und Desinfektion der Zubehörteile genau, da sie für die Leistungen des Gerätes und dem therapeutischen Erfolg von grundlegender Bedeutung sind.

Vor und nach jeder Anwendung

1. Öffnen Sie den Vernebler 3 durch Abziehen der oberen Abdeckung und entfernen Sie den Zerstäuberkopf 4.
2. Waschen Sie alle Teile des Verneblers, das Mundstück 1 und den Nasenadapter 7 unter fließendem Wasser. Danach 5 Minuten lang in kochendes Wasser legen.
3. Waschen Sie die Masken mit warmem Wasser.
4. Setzen Sie die Verneblerteile wieder zusammen.
5. Schalten Sie das Gerät ein und lassen es für 10-15 Minuten in Betrieb.

Benutzen Sie nur Kaltsterilisierungslösungen gemäß Herstelleranweisung. Masken nicht abkochen oder autoklavieren.

Wartung und Pflege

Austausch des Verneblers

Tauschen Sie den Vernebler 3 nach längerer Nichtbenutzung aus, falls dieser Verformungen oder Risse aufweist oder falls der Zerstäuberkopf 4 durch ein eingetrocknetes Medikament, Staub, etc. verstopft ist. Wir empfehlen, den Vernebler je nach Gebrauch nach 6 bis 12 Monaten auszutauschen. Verwenden Sie nur den Originalvernebler!

Austausch des Luftfilters

Bei normalen Benutzungsbedingungen ist der Luftfilter 5 nach etwa 100 Betriebsstunden oder einem Jahr auszutauschen. Wir empfehlen, den Luftfilter regelmässig zu kontrollieren (10-12 Anwendungen) und auszutauschen, wenn er grau oder braun verfärbt ist oder dieser sich feucht anfühlt. Entfernen Sie den Luftfilter 5 und ersetzen Sie ihn durch einen neuen. Versuchen Sie nicht, den Filter für Wiederverwendung zu reinigen. Der Luftfilter darf nicht repariert oder gewartet werden, während er bei einem Patienten im Einsatz ist. Nur Originalfilter verwenden! Benutzen Sie das Gerät nicht ohne Filter!

Fehlerbehebung

Das Gerät lässt sich nicht einschalten

- Stellen Sie sicher, dass der Akku vollgeladen ist.
- Stellen Sie sicher, dass das Gerät innerhalb der in dieser Anleitung angegebener Betriebsdauer betrieben wurde (30 min. Ein / 30 min. Aus).

Das Gerät vernebelt nur schwach oder gar nicht

- Stellen Sie sicher, dass der Vernebler 3 vollständig zusammengesetzt ist und der farbige Zerstäuberkopf 4 richtig platziert wurde und nicht verstopft ist.
- Stellen Sie sicher, dass die benötigte Inhalationslösung eingefüllt ist.

Entsorgung

Dieses Gerät darf nicht zusammen mit dem Hausmüll entsorgt werden. Jeder Verbraucher ist verpflichtet, alle elektrischen oder elektronischen Geräte, egal, ob sie Schadstoffe enthalten oder nicht, bei einer Sammelstelle seiner Stadt oder im Handel abzugeben, damit sie einer umweltchonenden Entsorgung zugeführt werden können. Wenden Sie sich hinsichtlich der Entsorgung an Ihre Kommunalbehörde oder Ihren Händler.

Technische Daten

Name und Modell:	MEDISANA Inhalator IN 530 (Art. 54540) bzw. IN 535 (Art. 54535)
Stromversorgung:	Eingang: 100~240V~ 50/60Hz, Ausgang: 5V~ 2A
Ladedauer ca.:	3 Stunden
Leistungsaufnahme:	10 Watt
Verneblungsmenge (durchschnittlich):	0,25 ml/min.
Partikelgröße:	2,9 µm
Max. Druck:	1,1 bar
Max. Geräuschpegel:	45 dBA
Vernebler Füllmenge:	min. 2 ml; max. 6 ml
Betriebsdauer:	30 min. Ein / 30 min. Aus
Lebensdauer:	400 Stunden
Betriebsbedingungen:	10 - 40 °C / 50 - 104 °F; 10 - 95 % relative maximale Luftfeuchtigkeit; Luftdruck: 700 hPa - 1060 hPa
Lager- und Transportbedingungen:	-20 - +60 °C / -13 - +158 °F; 10 - 95 % relative maximale Luftfeuchtigkeit; Luftdruck: 700 hPa - 1060 hPa
Gewicht ca.:	190 g
Abmessungen ca.:	45 x 43 x 115 mm
IP Klasse:	IP 22
Artikel-Nummer:	54535 / 54540
EAN Nummer:	4015588 54535 1 / 4015588 54540 5

Im Zuge ständiger Produktverbesserungen behalten wir uns technische und gestalterische Änderungen vor.

Die jeweils aktuelle Fassung dieser Gebrauchsanweisung finden Sie unter www.medisana.com

Garantie- und Reparaturbedingungen

Bitte wenden Sie sich im Garantiefall an Ihr Fachgeschäft oder direkt an die Servicestelle. Sollten Sie das Gerät einschicken müssen, geben Sie bitte den Defekt an und legen eine Kopie der Kaufquittung bei. Es gelten dabei die folgenden Garantiebedingungen:

1. Auf **MEDISANA** Produkte wird ab Verkaufsdatum eine Garantie für 3 Jahre gewährt. Das Verkaufsdatum ist im Garantiefall durch Kaufquittung oder Rechnung nachzuweisen.
2. Mängel infolge von Material- oder Fertigungsfehlern werden innerhalb der Garantiezeit kostenlos beseitigt.
3. Durch eine Garantieleistung tritt keine Verlängerung der Garantiezeit, weder für das Gerät noch für ausgewechselte Bauteile, ein.
4. Von der Garantie ausgeschlossen sind:
 - a. alle Schäden, die durch unsachgemäße Behandlung, z. B. durch Nichtbeachtung der Gebrauchsanweisung, entstanden sind.
 - b. Schäden, die auf Instandsetzung oder Eingriffe durch den Käufer oder unbefugte Dritte zurückzuführen sind.
 - c. Transportschäden, die auf dem Weg vom Hersteller zum Verbraucher oder bei der Einsendung an die Servicestelle entstanden sind.
 - d. Ersatzteile, die einer normalen Abnutzung unterliegen.
5. Eine Haftung für mittelbare oder unmittelbare Folgeschäden, die durch das Gerät verursacht werden, ist auch dann ausgeschlossen, wenn der Schaden an dem Gerät als ein Garantiefall anerkannt wird.

Globalcare Medical Technology Co., Ltd

7th Building, 39 Middle Industrial Main Road, European Industrial Zone, Xiaolan Town 528415 Zhongshan City, Guangdong Province PEOPLE'S REPUBLIC OF CHINA



Donava, Lifescience Consulting Srl

Piazza Albania, 10
00153 Rome / Italy

importiert & vertrieben durch:
MEDISANA GmbH, Jagenbergstraße 19, 41468 NEUSS, DEUTSCHLAND

Device and controls

Explanation of symbols


These instructions belong to this device. They contain important information regarding the use and handling. Read the instructions completely. Non-observance of these instructions can result in serious injury or damage to the device.


WARNING

These warning notes must be observed to prevent any injury to the user.


CAUTION

These notes must be observed to prevent any damage to the device.


NOTE

These notes give you useful additional information on the installation or operation.


Type BF applied part

Protection class II

Serial number

Article number

LOT number

Alternating current

Off/On

Protection rating of device casing against the penetration of external solid and liquid agents

Relative humidity

Protect from humidity

READ THE INSTRUCTIONS!

Authorized representative in the EC

Manufacturer

Date of manufacture

GB IMPORTANT INFORMATION! KEEP IN A SAFE PLACE!


Read the instruction manual carefully before using this device, especially the safety instructions, and keep the instruction manual for future use. Should you give this device to another person, it is vital that you also pass on these instructions for use.


Safety instructions

- The device must only be used for its intended purpose as described in the instruction manual. The manufacturer cannot be held liable for any damage caused by improper, incorrect and/or unreasonable use.
- Do not use the device in the presence of any anaesthetic mixture inflammable with oxygen or nitrogen protoxide.
- The correct operation of the device may be affected by electromagnetic interferences that exceed the limits indicated by the European standards in force. In case this device interferes with other electrical devices, move it to a different position.
- Do not use this device if any damage or abnormal behaviour can be recognized.
- In case of failure and/or malfunction of the device, read the "TROUBLESHOOTING" section. Do not tamper with or open the housing.
- For repairs address only to a technical service centre authorised by the manufacturer and always request the use of original spare parts. Failure to comply with the above mentioned indications can compromise the safety of the device.
- Comply with the safety regulations concerning the electrical devices and in particular:
 - use only original accessories and components;
 - never immerse the device in water;
 - never wet the device, it is not protected against water penetration;
 - never touch the device with wet or moist hands;
 - do not leave the device exposed to atmospheric agents;
 - the use of this device by children and disabled people always requires the close supervision by an adult with full mental faculties;
 - do not pull the charging cord to unplug it from the power socket;
- Before connecting the charging adaptor, ensure that the electrical data shown on the rating plate of the unit, matches the nominal data of the mains.
- If the plug supplied with the appliance is not compatible with the mains electricity socket, contact qualified staff to replace the plug with a suitable one. Mainly, it is not advisable to use adaptors, either single or multiple, and/or extension leads. If the use thereof is necessary, you must use types conform to safety standards, being however careful not to exceed the maximum specified power limits that are written on the adaptors and the extension leads.
- The installation has to be carried out by qualified personnel following the instructions of the manufacturer. Incorrect installation can cause damage to people, animals or property, for which the manufacturer cannot be deemed liable.
- The charging cable of this device must not be replaced by the user. In case of damage, have them replaced by a service centre authorised by the manufacturer.
- It is recommended to fully extend the charging cable, throughout its entire length, to avoid dangerous overheating.
- Before performing any cleaning and/or maintenance operation, switch off the device and unplug the charging cable.
- Some parts of the device are so small that they can be swallowed by children; keep the device out of the reach of children.
- Should you decide not to use the device, it is recommended to dispose it of in accordance with the current local regulations.
- Use this device only with medicines prescribed by your doctor and follow his instructions regarding dosage, duration and frequency of the therapy;
- Carry out the treatment only using the accessory indicated by your doctor depending on the pathology;
- Use the nosepiece accessory only if expressly indicated by your doctor and be careful to NEVER introduce the bifurcations in the nose, but only bring them as close as possible to it.
- Check in the medicine package leaflet for any contraindications for use with common aerosol therapy systems.
- Do not place the device so that it is difficult to unplug.
- Note the strangulation risk with cables.
- The accessories are to be used for a single patient. It is not recommended to use them on several patients.**

INTENDED USE

The **MEDISANA Inhalator IN 530** (art. 54540) resp. **IN 535** (art. 54535) is intended for use in an aerosoltherapy system suitable for domestic use. Thee device is used for the nebulisation of liquids and liquid medication (aerosols) and for the treatment of the upper and lower respiratory tract.

Preparing the device

Before using the device, proceed with the cleaning operations as described in the chapter «Cleaning and Disinfection».

Device and controls / Scope of supply

- 1 **MEDISANA Inhalator IN 530** (art. 54540) resp. **IN 535** (art. 54535)
- ④ Nebulizer; ① Atomizer head; ② Position of air filter; ⑤ Charging cable connection with LED charging indicator; ⑥ On/Off-switch with lighting]

- 1 adult mask ⑩
- 1 mouthpiece ①
- 1 infant mask ② [art. 54535 IN 535 only]
- 1 charging adapter / USB cable
- 1 pediatric mask ⑨
- 1 nasal adapter ⑦
- 1 zipper bag [art. 54535 IN 535 only]
- 1 instruction manual
- 5 replacement filters

If you notice any transport damage during unpacking, please contact your dealer without delay.


WARNING

Please ensure that polythene packing is kept away from the reach of children! Risk of suffocation!

Charging the battery

Charge the battery in accordance with the following guidelines:

- Charge the battery only with the supplied charger (USB cable).
- Before first use, remove the device from its packaging and verify that it is fully charged.
- **Charging the battery:**
 1. Connect the USB plug of the supplied charger to the charging connector 6.
 2. Plug the charger into a wall outlet.

When the battery begins to charge, the LED charging indicator lights up in blue - it is fully charged, when all 4 LEDs are lit.

Use

1. Open the nebulizer ③ by pulling the upper part to the top and check, if the atomizer head ① is correctly placed on the support.
 2. Fill the amount of medicine prescribed by your doctor into the nebulizer base. Pay attention, that the maximum level will not be exceeded.
 3. Press the ON/OFF switch ⑥ to start the treatment.
 - The mouthpiece gives you a better drug delivery to the lungs.
 - Choose between the adult ⑩, pediatric- ⑨ or infant mask ② [art. 54535 IN 535 only] and make sure, that the mask encloses the mouth and nose area completely.
 - Use all accessories including the nasal adapter ⑦ as prescribed by your doctor.
 4. During inhalation, sit upright and relaxed at a table and not in an armchair, in order to avoid compressing your respiratory airways and impairing the treatment effectiveness. Do not lie down while inhaling. Stop inhalation if you feel unwell.
 5. After completing the inhalation period recommended by your doctor, press the ON/OFF switch ⑥ to turn off the device.
 6. Empty the remaining medication from the nebulizer and clean the device as described in the section «Cleaning and Disinfection».
- This device was designed for intermittent use of 30 min. On / 30 min. Off. Switch off the device after 30 min. use and wait for another 30 min. before you resume treatment.
 - The device requires no calibration. No modification to the device is permitted.

Cleaning and Disinfection

- Thoroughly clean all components to remove medication residuals and possible impurities after each treatment.
- Use a soft and dry cloth with non-abrasive cleaners to clean the unit.
- Make sure that the internal parts of the device are not in contact with liquids and that the charging cable is disconnected.

Cleaning and Disinfection of the accessories

Follow carefully the cleaning and disinfecting instructions of the accessories as they are very important to the performance of the device and success of the therapy.

Before and after each treatment

1. Open the nebulizer ③ by removing the top cover and remove the medicine atomizer head ①.
2. Wash the components of the disassembled nebulizer, the mouthpiece ① and the nasal adapter ⑦ by using tap water; dip in boiling water for 5 minutes.
3. Wash masks with warm water.
4. Reassemble the nebulizer components.
5. Switch the device on and let it work for 10-15 minutes.

Only use cold disinfecting liquids following the manufacturer's instructions. Do not boil nor autoclave the air tube and masks.

Maintenance and care
Replacement of the nebulizer

Replace the nebulizer ③ after a long period of inactivity, in cases where it shows deformities, breakage, or when the atomizer head ① is obstructed by dry medicine, dust, etc. We recommend to replace the nebulizer after a period between 6 months and 1 year depending on the usage. Only use original nebulizers!

Replacement of the air filter

In normal conditions of use, the air filter ⑤ must be replaced approximately after 100 working hours or after each year. We recommend to periodically check the air filter (10 - 12 treatments) and if the filter shows a grey or brown colour or is wet, replace it. Extract the filter ⑤ and replace it with a new one. Do not try to clean the filter for reusing it. The air filter shall not be serviced or maintained while in use with a patient. Only use original filters! Do not use the device without filter!

Troubleshooting

The device cannot be switched on

- Ensure the battery is fully charged.
- Make sure, that the device has been used within the range of using time mentioned in this manual (30 min. on / 30 min. off).

The nebuliser functions poorly or not at all

- Ensure the nebulizer ③ is fully assembled and the colored atomizer head ① is placed correctly and not obstructed.
- Ensure the required medication has been added.

Disposal


This product must not be disposed of together with domestic waste. All users are obliged to hand in all electrical or electronic devices, regardless of whether or not they contain toxic substances, at a municipal or commercial collection point so that they can be disposed of in an environmentally acceptable manner. Consult your municipal authority or your dealer for information about disposal.

Technical Specifications

Name and model:	MEDISANA Inhalator IN 530 (art. 54540) resp. IN 535 (art. 54535)
Power supply:	Input: 100~240V~ 50/60Hz, Output: 5V~ 2A
Charging time approx.:	3 hours
Power consumption:	10 watts
Nebulizing quantity (average):	0.25 ml/min.
Particle size:	2.9 µm
Max. pressure:	1.1 bar
Max. noise level:	45 dBA
Nebulizer capacity:	min. 2 ml; max. 6 ml
Operating limits:	30 min. on / 30 min. off
Expected service life:	400 hours
Operating conditions:	10 - 40 °C / 50 - 104 °F; 10 - 95 % rel. max. humidity; Air pressure: 700 hPa - 1060 hPa
Storage and transportation conditions:	-20 - +60 °C / -13 - +158 °F; 10 - 95 % rel. max. humidity; Air pressure: 700 hPa - 1060 hPa
Weight approx.:	190 g
Size approx.:	45 x 43 x 115 mm
IP Class:	IP 22
Item number:	54535 / 54540
EAN number:	4015588 54535 1 / 4015588 54540 5

In accordance with our policy of continual product improvement, we reserve the right to make technical and visual changes without notice.

The current version of this instruction manual can be found under www.medisana.com

Warranty and repair terms

Please contact your dealer or the service centre in case of a claim under the warranty. If you have to return the unit, please enclose a copy of your receipt and state what the defect is. The following warranty terms apply:

1. The warranty period for **MEDISANA** products is three years from date of purchase. In case of a warranty claim, the date of purchase has to be proven by means of the sales receipt or invoice.
2. Defects in material or workmanship will be removed free of charge within the warranty period.
3. Repairs under warranty do not extend the warranty period either for the unit or for the replacement parts.
4. The following is excluded under the warranty:
 - a. All damage which has arisen due to improper treatment, e.g. non-observance of the user instructions.
 - b. All damage which is due to repairs or tampering by the customer or unauthorised third parties.
 - c. Damage which has arisen during transport from the manufacturer to the consumer or during transport to the service centre.
 - d. Accessories which are subject to normal wear and tear.
5. Liability for direct or indirect consequential losses caused by the unit are excluded even if the damage to the unit is accepted as a warranty claim.


Globalcare Medical Technology Co., Ltd

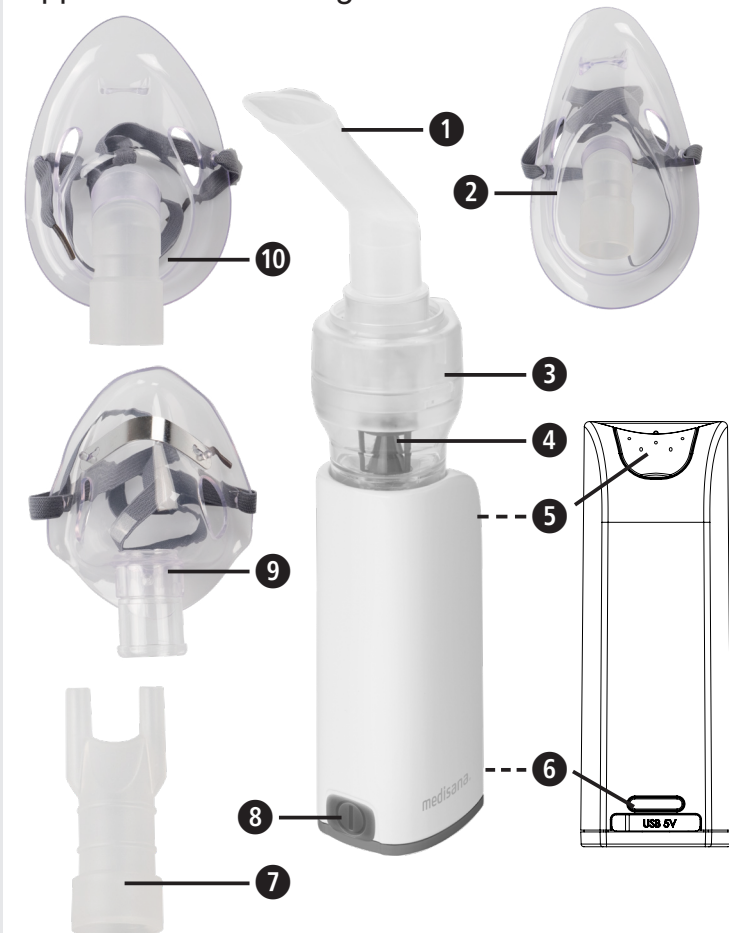
7th Building, 39 Middle Industrial Main Road,
European Industrial Zone, Xiaolan Town
528415 Zhongshan City, Guangdong Province
PEOPLE'S REPUBLIC OF CHINA


Donawa, Lifescience Consulting Srl

Piazza Albania, 10
00153 Rome / Italy

imported & distributed by:
MEDISANA GmbH, Jagenbergstraße 19, 41468 NEUSS, GERMANY

Apparaat en bediening



Legenda



Deze gebruiksaanwijzing hoort bij dit apparaat. Er staat belangrijke informatie in over de ingebruikname en het verdere gebruik. Lees deze gebruiksaanwijzing volledig door. Wanneer deze gebruiksaanwijzing niet in acht wordt genomen, kan dit leiden tot ernstige verwondingen of schade aan het apparaat.



WAARSCHUWING

Deze waarschuwingen moeten worden nagelieft om mogelijk letsel van de gebruiker te voorkomen.



ATTENTIE

Deze aanwijzingen moeten worden nagelieft om mogelijke beschadigingen aan het apparaat te voorkomen.



OPMERKING

Deze aanwijzingen geven u nuttige extra informatie over de installatie of de werking.



Toestelclassificatie: Type BF



Beschermingsklasse II



Serienummer



Artikelnummer



LOT-nummer



Wisselstroom



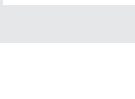
Aan/uit



Aanduiding beschermtypen tegen vreemde voorwerpen en water



Relatieve luchtvochtigheid



Beschermen tegen vocht



Handleiding lezen!



Gemachtigde EU-vertegenwoordiger

Fabrikant

Productiedatum

NL BELANGRIJKE AANWIJZINGEN! BEWAAR DEZE



GEBRUIKSAANWIJZING!

Lees de gebruiksaanwijzing en met name de veiligheidsinstructies zorgvuldig door voor u het apparaat gaat gebruiken en bewaar de gebruiksaanwijzing. Als u het apparaat aan derden doorgeeft, geef dan absoluut deze gebruiksaanwijzing mee.



Veiligheidsinstructies

- Dit apparaat mag alleen voor het in deze handleiding beschreven doeleinde worden gebruikt. De fabrikant is niet aansprakelijk voor schade die ontstaat door onjuist gebruik.
- Gebruik het apparaat niet in aanwezigheid van ontvlambare anesthesische mengsels met zuurstof of distikstofmonoxide (lachgas).
- Het correcte gebruik van het apparaat kan door elektromagnetische interferenties worden beïnvloed als deze buiten de door de EU bepaalde standaard liggen. Als dit apparaat daarvoor zou worden beperkt, gebruikt u het op een andere positie.
- Gebruik het apparaat niet als het beschadigd is of als u iets ongewoons opmerkt.
- In geval van storingen of fouten leest u de paragraaf „Problemen oplossen“. Open of verander het apparaat nooit.
- Neem in geval van schade contact op met een toegestane klantendienst van de fabrikant voor vervanging en verlang uitsluitend het gebruik van originele onderdelen. Andere werkwijzen kunnen de veiligheid van het apparaat negatief beïnvloeden.
- Respecteer de voor elektrotuistellen geldende veiligheidsvoorschriften, in het bijzonder:
 - gebruik uitsluitend originele onderdelen
 - dompel het apparaat nooit onder in water
 - laat het apparaat niet nat worden; het is niet tegen het binnendringen van water beschermd
 - raak het apparaat nooit aan met natte of vochtige handen
 - stel het apparaat niet bloot aan atmosferische invloeden
 - het gebruik van het apparaat door kinderen of mindervalide mensen vereist continu toezicht
 - trek niet aan de laadkabel of aan het apparaat om de stroomtoevoer te scheiden.
- Controleer voor u het apparaat laadt of de elektrische gegevens op het typeplaatje van het apparaat overeenkomen met die van het elektriciteitsnet.
- Voor het geval dat de laadkabel van het apparaat niet in het stopcontact past, neemt u contact op met het vakpersoneel om dit te vervangen. Over het algemeen wordt het gebruik van adapters en verlengsnoeren afgeraden. Wanneer u ze toch moet gebruiken, moeten ze overeenkomen met de veiligheidsvoorschriften. Daarbij moeten echter steeds de toegestane grenswaarden die op de adapters en verlengsnoeren zijn aangegeven worden gerespecteerd.
- De installatie moet overeenkomstig de instructies van de fabrikant gebeuren. Een foutieve installatie kan schade aan personen, dieren en voorwerpen veroorzaken waarvoor de fabrikant niet aansprakelijk kan worden gesteld.
- Vervang het laadsnoer van dit apparaat niet. Het vervangen van een onderdeel mag alleen door geautoriseerd vakpersoneel worden uitgevoerd.
- Het laadsnoer moet altijd volledig zijn uitgerold om de gevaarlijke situatie te voorkomen dat het te heet wordt.
- Voor elke reiniging of elk soort onderhoud moet het apparaat uitgeschakeld zijn en de laadkabel worden uitgetrokken.
- Zorg ervoor dat kinderen het apparaat niet zonder toezicht gebruiken; sommige onderdelen zijn zo klein dat ze kunnen worden ingeslikt.
- Als u het apparaat niet meer wilt gebruiken, verwijdert u het conform de in uw land geldende bepalingen.
- Gebruik alleen de medicijnen die u door uw arts zijn voorgeschreven en houd u aan de instructies van uw arts betreffende dosering, duur en frequentie van de therapie.
- Gebruik alleen de onderdelen die de arts op grond van uw ziektebeeld heeft voorgeschreven.
- Gebruik het neusstuk alleen als dit uitdrukkelijk door uw arts is voorgeschreven. Zorg dat de splitsing NOOIT in de neus worden ingebracht maar alleen zo dicht mogelijk voor de neus worden gehouden.
- Controleer op de bijsluiting van het medicijn of er contra-indicaties bestaan voor het gebruik met de gebruikelijke systemen voor inhalatietherapie.
- Let bij de positionering van het apparaat erop dat het goed van het stroomnetwerk kan worden gescheiden.
- Let op het wurgrisico bij kabels.
- Gebruik voor een hogere hygiënebescherming niet dezelfde onderdelen voor meerdere personen.**

Reglementair gebruik

De **MEDISANA Inhalator IN 530** (Art. 54540) / **IN 535** (Art. 54535) is een aerosoltherapie-systeem voor thuisgebruik. Dit apparaat is bestemd voor het vernevelen van vloeistoffen en vloeibare medicijnen (aerosols) en voor de behandeling van de bovenste en onderste luchtwegen.

Toestel voorbereiden

Voor het eerste gebruik adviseren we alle componenten - zoals in het hoofdstuk „Reiniging en desinfectie“ beschreven - te reinigen.

Apparaat en bedieningselementen / leveringsomvang

- 1 **MEDISANA Inhalator IN 530** (Art. 54540) resp. **IN 535** (art. 54535)
- 3 Vernevelaar; 4 Verstuiverkop; 5 Positie van het luchtfilter; 6 Laadkabelaansluiting met led-laadstatusindicatie; 7 schakelaar Aan/Uit met verlichting]

- 1 masker voor volwassenen 10
- 1 mondstuk 1
- 1 babymasker 2 [alleen art. 54535 IN 535]
- 1 laadadapter / USB
- 1 masker voor kinderen 9
- 1 neusadapter 7
- 1 bewaartas [alleen art. 54535 IN 535]
- 1 gebruikershandleiding
- 5 reservefilters

Wanneer u bij het uitpakken transportschade ontdekt, dient u onmiddellijk contact op te nemen met uw verkoper.



WAARSCHUWING

Houd verpakkingsfolie uit handen van kinderen. Er bestaat gevaar voor verstikking!

Accu opladen

Let bij het opladen van de accu op de volgende zaken:

- Laad de accu uitsluitend op met de meegeleverde oplader (usb-kabel).
- Haal het apparaat voor u het voor de eerste keer gebruikt uit de verpakking en zorg dat de accu volledig wordt opgeladen.
- Accu opladen:
 - Steek de USB stekker van de meegeleverde oplader in de aansluiting voor de oplader 6.
 - Steek de stekker in een stopcontact.

Bij begin van het laadproces brandt de led-laadstatusindicatie blauw - als alle 4 leds branden, is de accu volledig geladen.

Gebruik

- Open de vernevelaar 3 door de bovenste afdekking af te trekken en controleer of de verstuiverkop 4 correct op de aansluiting van de toestelbasis zit.
- Vul de vernevelaar met de door uw arts voorgeschreven inhalatieoplossing. Verzekert dat het maximum niveau niet overschreden wordt.
- Om de behandeling te starten, drukt u op de Aan/Uit-schakelaar 7.
 - Het mondstuk garandeert een beter transport van het medicijn naar de longen.
 - Kies tussen masker voor volwassenen 10, kinderen 9 of baby's 2 [alleen art. 54535 IN 535] en verzekert dat het masker het gebied van mond en neus volledig omsluit.
 - Gebruik alle toebehoren inclusief de neusadapter 7 zoals door uw arts voorgeschreven.
- Zit tijdens het inhaleren recht en ontspannen aan een tafel (niet in een zetel) om de luchtwegen niet samen te drukken en zo de werkzaamheid van de behandeling niet negatief te beïnvloeden. Ga tijdens de inhalatie niet liggen. Stop de inhalatie als u zich onwel voelt.
- Nadat u de door uw arts aanbevolen inhalatietijd hebt gestopt, schakelt u het toestel uit door te drukken op de schakelaar Aan/Uit 7.
- Ledig de resterende inhalatieoplossing uit de vernevelaar en reinig het apparaat zoals in het hoofdstuk 'Reiniging en desinfectie' beschreven.
- Dit apparaat werd voor de werking in modus 30 min. aan / 30 min. uit ontwikkeld. Schakel het apparaat na 30 minuten uit en wacht nog eens 30 minuten alvorens u de behandeling voortzet.
- Het apparaat vereist geen kalibratie. Aan het apparaat mogen geen wijzigingen worden aangebracht.

Reiniging en desinfectie

- Reinig alle onderdelen na elke behandeling grondig om resten van medicijnen en mogelijke verontreinigingen te verwijderen.
- Gebruik voor de reiniging van de toesteleenheid een zachte, droge doek en een niet-schurend reinigingsmiddel.
- Controleer of er geen vloeistoffen in het apparaat kunnen komen en of het laadsnoer uit het apparaat is getrokken.

Reiniging en desinfectie van de onderdelen

Volg de instructies voor de reiniging en desinfectie van de onderdelen nauwkeurig op aangezien ze van essentieel belang zijn voor de werking van het apparaat en het therapeutisch resultaat.

Voor en na elk gebruik

- Open de vernevelaar 3 door de bovenste afdekking af te trekken en verwijder de verstuiverkop 4.
- Was alle onderdelen van de vernevelaar, het mondstuk 1 en de neusadapter 7 onder stromend water. Leg ze vervolgens gedurende 5 minuten in kokend water.
- Was de maskers met warm water.
- Monteer opnieuw de onderdelen van de vernevelaar.
- Schakel het apparaat in en laat het gedurende 10-15 minuten aanstaan.

Gebruik alleen oplossingen voor koudsterilisatie conform instructie van de fabrikant.

Maskers en luchtslang niet afkoken of steriliseren.

Onderhoud en verzorging

Vervangen van de vernevelaar

Vervang de vernevelaar 3 nadat deze langere tijd niet gebruikt werd, als deze vervormingen of barsten vertoont of als de verstuiverkop 4 door een ingedroogd medicijn, stof, etc. verstopt is. We adviseren om de vernevelaar naargelang gebruik na 6 tot 12 maanden te vervangen. Gebruik alleen de originele vernevelaar!

Vervangen van het luchtfilter

Bij normale gebruiksvoorwaarden moet het luchtfilter 5 na ongeveer 100 bedrijfsuren of een jaar worden vervangen. We adviseren om het luchtfilter regelmatig te controleren (10-12 toepassingen) en te vervangen als het grijs of bruin verkleurd is of deze vochtig aanvoelt. Verwijder het luchtfilter 5, vervang deze door een nieuwe. Probeer niet het filter voor hergebruik te reinigen. Het luchtfilter mag niet worden gerepareerd of onderhouden terwijl hij bij een patiënt wordt gebruikt.

Gebruik alleen originele filters! Gebruik het apparaat niet zonder filter!

Problemen oplossen

Het apparaat kan niet worden ingeschakeld

- Controleer of de accu volledig geladen is.
- Controleer of het apparaat binnen de in deze handleiding vermelde bedrijfsduur is gebruikt (30 min. aan / 30 min. uit).

Het apparaat vernevelt enkel zwak of zelfs niet

- Verzekert dat de vernevelaar 3 volledig gemonteerd is en de gekleurde verstuiverkop 4 correct geplaatst werd en niet verstopt is.
- Verzekert dat de benodigde inhalatieoplossing gevuld is.

Afvalbeheer

Dit apparaat mag niet bij het huisvuil worden weggegooid.

- Elke consument moet alle elektrische of elektronische apparaten, of ze nu schadelijke stoffen bevatten of niet, inleveren bij het plaatselijke afvalafdelingsstation of bij een winkel, zodat ze milieuvriendelijk kunnen worden verwerkt. Neem over de afvoer en verwerking contact op met uw gemeente of uw verkoper.

Technische gegevens

Naam en model:	MEDISANA Inhalator IN 530 (Art. 54540) resp. IN 535 (Art. 54535)
Voeding:	Ingang: 100~240V~ 50/60Hz, Uitgang: 5V~ 2A
Laadduur ca.:	3 uur
Energieverbruik:	10 Watt
Vernevelhoeveelheid (gemiddeld):	0,25 ml/min.
Grootte van de deeltjes:	2,9 µm
Max. druk:	1,1 bar
Max. Geluidsniveau:	45 dBA
Inhoud vulhoeveelheid:	min. 2 ml; max. 6 ml
Bedrijfsduur:	30 min. aan / 30 min. uit
Levensduur:	400 uur
Gebruiksvoorwaarden:	10 - 40 °C / 50 - 104 °F; 10 - 95 % relatieve maximale luchtvochtigheid; luchtdruk: 700 hPa - 1060 hPa
Opslag- en transportvoorwaarden:	-20 - +60 °C / -13 - +158 °F; 10 - 95 % relatieve maximale luchtvochtigheid; luchtdruk: 700 hPa - 1060 hPa
Gewicht ca.:	190 g
Afmetingen ca.:	45 x 43 x 115 mm
IP-klasse:	IP 22
Artikelnummer:	54535 / 54540
EAN-nummer:	4015588 54535 1 / 4015588 54540 5

In het kader van continue productverbeteringen behouden wij ons technische wijzigingen en wijzigingen qua vormgeving voor.

De meest actuele versie van deze gebruiksaanwijzing kunt u vinden op www.medisana.com

Garantie- en reparatievoorwaarden

Neem voor de garantie contact op met uw speciaalzaak of direct met de servicedienst. Geef aan wat het defect is en voeg een kopie van de aankoopbon toe wanneer u het apparaat moet opsturen. De volgende garantievoorwaarden zijn van kracht:

- Op producten van **MEDISANA** geldt vanaf de verkoopdatum een garantie van 3 jaar. De verkoopdatum moet in het geval van garantie kunnen worden aangetoond met een aankoopbon of factuur.
- Gebreken als gevolg van materiaal- of productiefouten worden binnen de garantieperiode gratis verholpen.
- Door het verlenen van garantie wordt de garantieperiode voor het apparaat of de vervangen onderdelen niet verlengd.
- Van garantie zijn uitgesloten:
 - alle schades die zijn ontstaan door verkeerd gebruik, bijv. door het niet-nakomen van de gebruiksaanwijzing;
 - schades die het gevolg zijn van een reparatie of interventie door de koper of een onbevoegde derde;
 - transportchades die zijn ontstaan op weg van de fabrikant naar de consument of tijdens de verzending naar de servicedienst;
 - onderdelen die normale slijtage vertonen.
- Een aansprakelijkheid voor directe of indirecte gevolgschade die is veroorzaakt door het product is ook dan uitgesloten, wanneer de schade aan het product wordt erkend als garantie.



Globalcare Medical Technology Co., Ltd

7th Building, 39 Middle Industrial Main Road, European Industrial Zone, Xiaolan Town 528415 Zhongshan City, Guangdong Province PEOPLE'S REPUBLIC OF CHINA

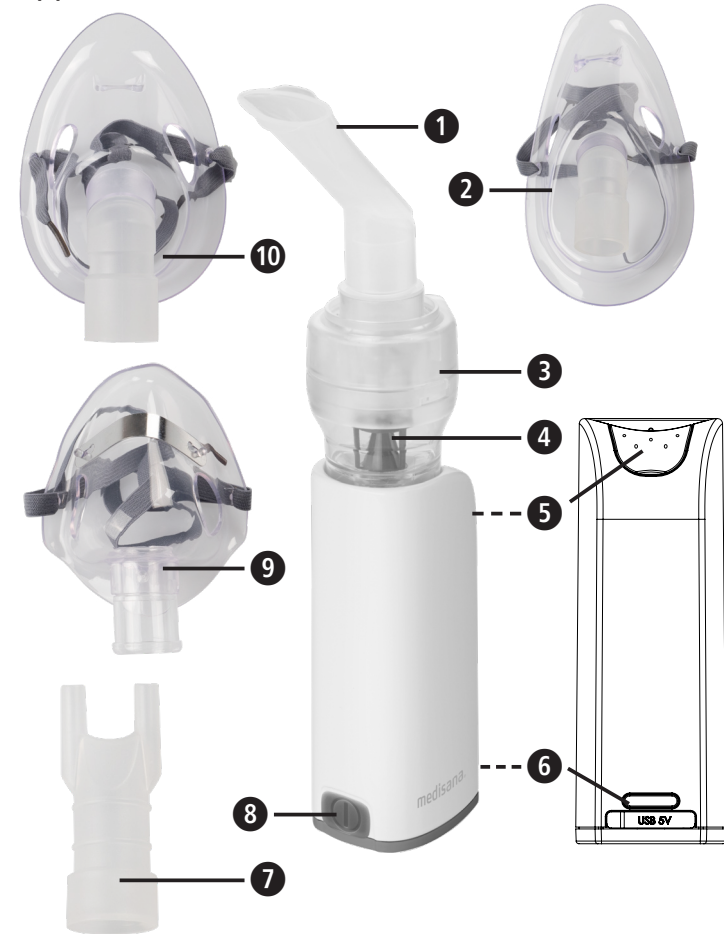


Donawa, Lifescience Consulting Srl

Piazza Albania, 10 00153 Rome / Italy

geïmporteerd & gedistribueerd door MEDISANA GmbH, Jagenbergstraße 19, 41468 NEUSS, DUITSLAND

Appareil et éléments de commande



Légende des symboles



Ce mode d'emploi fait partie intégrante de cet appareil. Il contient d'importantes instructions pour la mise en service et l'utilisation. Lisez ce mode d'emploi dans son intégralité. Le non-respect de ces instructions peut entraîner des blessures graves ou risque d'endommager l'appareil.



AVERTISSEMENT

Ces avertissements doivent être respectés pour éviter d'éventuelles blessures à l'utilisateur.



ATTENTION

Il convient de respecter ces indications pour éviter d'éventuels dommages sur l'appareil.



REMARQUE

Ces remarques vous procurent des informations supplémentaires utiles sur l'installation ou le fonctionnement.



Classification de l'appareil : Type BF



Classe de protection II



Numéro de série



Numéro d'article



Numéro de LOT



Courant alternatif



Arrêt/Marche



Indice de protection contre les corps étrangers et l'eau



Humidité relative de l'air

Protéger de l'humidité

Lire le mode d'emploi !

EC REP Représentant autorisé dans l'UE



Fabricant



Date de fabrication

CE 0123

FR CONSEILS IMPORTANTS ! CONSERVEZ-LE PRÉCIEUSEMENT !

Lisez attentivement le mode d'emploi, en particulier les consignes de sécurité, avant d'utiliser l'appareil et veillez à conserver ce mode d'emploi en lieu sûr, en cas de besoin, pour un usage ultérieur. Si vous confiez cet appareil à un tiers, veillez à impérativement joindre le présent mode d'emploi.



Consignes de sécurité

- Cet appareil ne doit être utilisé que dans le but décrit dans ce mode d'emploi. Le fabricant n'est pas responsable des dommages résultant d'une mauvaise manipulation.
- N'utilisez pas l'appareil en présence de mélanges anesthésiques inflammables avec de l'oxygène ou de l'oxyde nitreux (gaz hilarant).
- L'utilisation correcte de l'appareil peut être perturbée par des interférences électromagnétiques, lorsque celles-ci ne respectent pas les normes fixées par l'UE. Si l'appareil présente des difficultés de fonctionnement, utilisez-le à un autre endroit.
- N'utilisez pas l'appareil si vous remarquez des dommages ou quelque chose d'inhabituel.
- En cas de perturbation ou de dysfonctionnement, consultez la section « Dépannage ». Ne démontez jamais l'appareil et ne tentez pas de le modifier.
- En cas de dommages, contactez un centre de service agréé du fabricant pour le remplacement et exigez exclusivement l'utilisation d'accessoires d'origine. Toute autre procédure est susceptible de compromettre la sécurité de l'appareil.
- Respectez les consignes de sécurité applicables aux appareils électriques, en particulier les suivantes :
 - Utilisez exclusivement des accessoires d'origine.
 - Ne plongez jamais l'appareil dans l'eau. - Ne manipulez jamais l'appareil avec des mains mouillées ou humides. - Ne manipulez jamais l'appareil avec des mains mouillées ou humides. - N'exposez pas l'appareil aux influences atmosphériques.
 - L'utilisation de l'appareil par des enfants ou une personne handicapée doit être effectuée sous une surveillance constante.
 - Ne tirez pas sur le câble de chargement ni sur l'appareil pour le débrancher de l'alimentation électrique.

- Avant de charger l'appareil, assurez-vous que les données électriques figurant sur la plaque signalétique de l'appareil correspondent à celles du secteur.
- Si le câble de chargement de l'appareil ne rentre pas dans la prise murale, contactez un électricien qualifié pour effectuer un échange. En général, l'utilisation d'adaptateurs et de rallonges n'est pas recommandée. Si leur utilisation est inévitable, ils doivent être conformes aux règles de sécurité. Cependant, vous devez toujours respecter les limites admissibles indiquées sur les adaptateurs et les rallonges.
- L'installation doit être conforme aux instructions du fabricant. Une installation incorrecte peut causer des dommages aux personnes, aux animaux domestiques et aux objets dont le fabricant ne peut pas être tenu responsable.
- Ne remplacez pas le câble de chargement de cet appareil. L'échange de pièces doit uniquement être effectué par un spécialiste agréé.
- Le câble de chargement doit toujours être complètement déroulé pour éviter toute surchauffe dangereuse.
- Avant toute opération de nettoyage ou d'entretien, l'appareil doit être éteint et le câble de chargement débranché.
- Veillez à ce que les enfants n'utilisent pas l'appareil sans surveillance ; certaines pièces sont si petites qu'elles pourraient être avalées.
- Lorsque vous ne souhaitez plus utiliser l'appareil, mettez-le au rebut conformément aux dispositions applicables dans votre pays.
- N'utilisez que les médicaments prescrits par votre médecin et suivez ses instructions concernant la posologie, la durée et la fréquence du traitement.
- N'utilisez que les pièces spécifiées par votre médecin en fonction de votre état de santé.
- N'utilisez l'embout nasal que si votre médecin le prescrit expressément. N'insérez JAMAIS la fourche dans le nez, tenez-la seulement le plus près possible du nez.
- Consultez la notice d'emballage pour connaître les contre-indications d'une utilisation avec les systèmes d'inhalothérapie courants.
- Lors du positionnement de l'appareil, veillez à ce qu'il puisse être facilement débranché.
- Faites attention au risque d'étranglement par les câbles.
- Pour des raisons importantes d'hygiène, n'utilisez pas les mêmes accessoires pour plus d'une personne.**

Utilisation conforme

L'inhalateur **MEDISANA IN 530** (Art. 54540) / **IN 535** (Art. 54535) est un système d'aérosolthérapie pour l'usage à domicile. Cet appareil est destiné à la nébulisation de liquides et de médicaments liquides (aérosols) et au traitement des voies respiratoires supérieures et inférieures.

Préparer l'appareil

Avant la première utilisation, nous recommandons de nettoyer tous les composants - comme décrit dans le chapitre « Nettoyage et désinfection ».

Appareil et éléments de commande / Contenu de la livraison

- 1 **MEDISANA Inhalateur IN 530** (art. 54540) ou **IN 535** (art. 54535)
 - 1 Nébuliseur ; 1 Tête de nébulisation ; 1 Emplacement du filtre à air ; 1 Connecteur du câble de chargement avec voyant LED indicateur du niveau de charge 1 Interrupteur Marche/Arrêt avec éclairage]
 - 1 masque pour adulte 10
 - 1 masque pour enfant 11
 - 5 filtres de recharge
 - 1 embout buccal 1
 - 1 adaptateur nasal 7
 - 1 masque pour bébé 2 [uniquement art. 54535 IN 535]
 - 1 sac de rangement [uniquement art. 54535 IN 535]
 - 1 adaptateur de charge / USB
 - 1 mode d'emploi

Si vous constatez des dommages dus au transport lors du déballage, veuillez contacter immédiatement votre revendeur.



AVERTISSEMENT

Veillez à ce que les films d'emballage ne tombent pas entre les mains des enfants. Il y a risque de suffocation !

Charger la batterie

Chargez la batterie en faisant attention aux points suivants :

- Ne chargez la batterie qu'avec le chargeur fourni (câble USB).
- Retirez l'appareil de son emballage avant la première utilisation et assurez-vous que la batterie est complètement chargée.
- Charger la batterie :**
 - Branchez la fiche USB de l'adaptateur de charge fourni sur le connecteur de charge 6.
 - Branchez la fiche secteur dans une prise murale.

Les voyants LED indicateurs du niveau de charge s'allument en bleu dès le début du processus de charge - lorsque les 4 LED sont allumées, la batterie est complètement chargée.

Utilisation

- Ouvrez le nébuliseur 1 en retirant le couvercle supérieur et vérifiez que la tête de nébulisation 1 est correctement placée sur la buse à la base de l'appareil.
 - Remplissez le nébuliseur avec la solution pour inhalation prescrite par votre médecin. Veillez à ce que le niveau maximal ne soit pas dépassé.
 - Pour démarrer le traitement, appuyez sur l'interrupteur Marche/Arrêt 8.
 - L'embout buccal assure un meilleur transport du médicament vers les poumons.
 - Choisissez entre les masques pour adulte 10, enfant 11 ou bébé 2 [uniquement art. 54535 IN 535] et assurez-vous que le masque couvre entièrement la zone de la bouche et du nez.
 - Utilisez tous les accessoires, y compris l'adaptateur nasal 7 tel que prescrit par votre médecin.
 - Pendant l'inhalation, asseyez-vous droit et de façon détendue à une table (pas dans un fauteuil) pour éviter de comprimer les voies respiratoires et de nuire à l'efficacité du traitement. Ne vous allongez pas pendant l'inhalation. Arrêtez l'inhalation si vous ne vous sentez pas bien.
 - Une fois que la durée d'inhalation recommandée par votre médecin est écoulée, éteignez l'appareil avec l'interrupteur Marche/Arrêt 8.
 - Videz la solution d'inhalation restante du nébuliseur et nettoyez l'appareil comme décrit dans le chapitre « Nettoyage et désinfection ».
- Cet appareil a été conçu pour fonctionner pendant 30 minutes, puis 30 minutes d'arrêt). Veuillez éteindre l'appareil après 30 minutes et attendre encore 30 minutes avant de continuer le traitement.
- L'appareil n'a pas besoin d'être étalonné. Toute modification de l'appareil est interdite.

Nettoyage et désinfection

- Nettoyez soigneusement tous les accessoires après chaque traitement afin d'éliminer tout médicament résiduel et toute contamination possible.
- Utilisez un chiffon doux et sec et un produit de nettoyage non abrasif pour nettoyer l'unité de l'appareil.
- Assurez-vous qu'aucun liquide ne pénètre dans l'appareil et que le câble de chargement soit débranché.

Nettoyage et désinfection des accessoires

Suivez attentivement les instructions de nettoyage et de désinfection des accessoires, car ils sont essentiels à la performance de l'appareil et au succès thérapeutique.

Avant et après chaque utilisation

- Ouvrez le nébuliseur 3 en retirant le couvercle supérieur et retirez la tête de nébulisation 4.
- Lavez toutes les parties du nébuliseur, l'embout buccal 1 et l'adaptateur nasal 7 sous l'eau courante. Placez ensuite le tout dans de l'eau bouillante pendant 5 minutes.
- Nettoyez les masques à l'eau chaude.
- Rassemblez ensuite les éléments du nébuliseur.
- Allumez le nébuliseur et laissez-le fonctionner pendant 10-15 minutes.

N'utilisez que des solutions de stérilisation à froid conformes aux instructions du fabricant. Ne faites pas bouillir ou stériliser les masques et le tuyau d'air.

Maintenance et entretien

Remplacement du nébuliseur

Remplacez le nébuliseur 1 après une non-utilisation prolongée, s'il présente des déformations ou des fissures, ou si la tête du nébuliseur 4 est bouchée par des médicaments séchés, de la poussière, etc. Nous recommandons de remplacer le nébuliseur après 6 à 12 mois selon l'utilisation. N'utilisez que le nébuliseur d'origine !

Remplacement du filtre à air

Dans des conditions normales d'utilisation, le filtre à air 5 doit être remplacé après environ 100 heures de fonctionnement ou un an. Nous vous recommandons de vérifier régulièrement le filtre à air (10-12 applications) et de le remplacer s'il est devenu gris, brun ou sembler humide au toucher. Retirez le filtre à air 5 et remplacez-le par un nouveau. N'essayez pas de nettoyer le filtre pour le réutiliser. Le filtre à air ne doit pas être réparé ou entretenu au cours de l'utilisation chez un patient. N'utilisez que des filtres d'origine ! N'utilisez pas l'appareil sans filtre !

Dépannage

L'appareil ne s'allume pas

- Assurez-vous que la batterie est complètement chargée.
- Assurez-vous que l'appareil a été utilisé dans la plage de fonctionnement spécifiée dans le présent manuel (30 min de marche/30 min d'arrêt).

L'appareil nébulise que faiblement ou pas du tout

- Assurez-vous que le nébuliseur 1 est complètement assemblé et que la tête de nébuliseur colorée 4 a été correctement placée et n'est pas bouchée.
- Assurez-vous que la solution pour inhalation requise a été remplie.

Élimination de l'appareil



Cet appareil ne doit pas être mis au rebut avec les ordures ménagères. Chaque consommateur se trouve dans l'obligation de rapporter tout appareil électrique ou électronique, que celui-ci contienne des substances nocives ou non, à un point de collecte de sa ville ou dans le commerce, afin que celui-ci puisse être éliminé selon un processus écologique. Pour la mise au rebut de l'appareil, adressez-vous aux autorités locales ou à votre revendeur.

Caractéristiques techniques

Nom et modèle :	MEDISANA Inhalateur IN 530 (art. 54540) ou IN 535 (art. 54535)
Alimentation électrique :	Entrée : 100~240 V~ 50/60 Hz, Sortie : 5 V~ 2 A
Temps de charge env. :	3 heures
Consommation :	10 Watts
Quantité de nébulisation (moyenne) :	0,25 ml/min
Taille des particules :	2,9 µm
Pression max. :	1,1 bars
Niveau sonore max. :	45 dBA
Capacité de remplissage du nébuliseur :	min 2 ml ; max. 6 ml
Durée de fonctionnement :	30 min de marche/30 min d'arrêt
Durée de vie :	400 heures
Conditions de fonctionnement :	10 - 40 °C / 50 - 104 °F; 10 - 95 % humidité de l'air relative maximale ; Pression atmosphérique : 700 hPa - 1060 hPa
Conditions de stockage et de transport :	-20 - +60 °C / -13 - +158 °F; 10 - 95 % humidité de l'air relative maximale ; Pression atmosphérique : 700 hPa - 1060 hPa
Poids env. :	190 g
Dimensions env. :	45 x 43 x 115 mm
Classe IP :	IP 22
Numéro d'article :	54535 / 54540
Numéro EAN :	4015588 54535 1 / 4015588 5454

Sous réserve de modifications techniques et de conception dans le cadre du développement continu des produits, nous nous réservons des modifications techniques et visuelles.

Vous pouvez consulter la version actuelle de ce mode d'emploi à l'adresse suivante : www.medisana.com

Conditions de garantie et de réparation

En cas de recours à la garantie, veuillez vous adresser à votre revendeur spécialisé ou contactez directement le service clientèle. S'il est nécessaire d'expédier l'appareil, veuillez indiquer le défaut constaté et joindre une copie du justificatif d'achat.

Les conditions de garantie sont les suivantes:

- Une garantie de trois ans à compter de la date d'achat est accordée sur les produits **MEDISANA**. En cas d'intervention de la garantie, la date d'achat doit être prouvée en présentant le justificatif d'achat ou la facture.
- Durant la période de garantie, les défauts liés à des erreurs de matériel ou de fabrication sont éliminés gratuitement.
- Les services effectués sous garantie n'entraînent pas de prolongation de la période de garantie, ni pour l'appareil, ni pour les composants remplacés.
- Sont exclus de la garantie:
 - tous les dommages dus à un usage incorrect, par exemple au non-respect de la notice d'utilisation.
 - les dommages dus à une remise en état ou des interventions effectuées par l'acheteur ou par de tierces personnes non autorisées.
 - les dommages survenus durant le transport de l'appareil depuis le site du fabricant jusque chez l'utilisateur ou lors de l'expédition de l'appareil au service clientèle.
 - les accessoires soumis à une usure normale.
- Nous déclinons toute responsabilité pour les dommages consécutifs causés directement ou indirectement par l'appareil, y compris lorsque le dommage survenu sur l'appareil est couvert par la garantie.

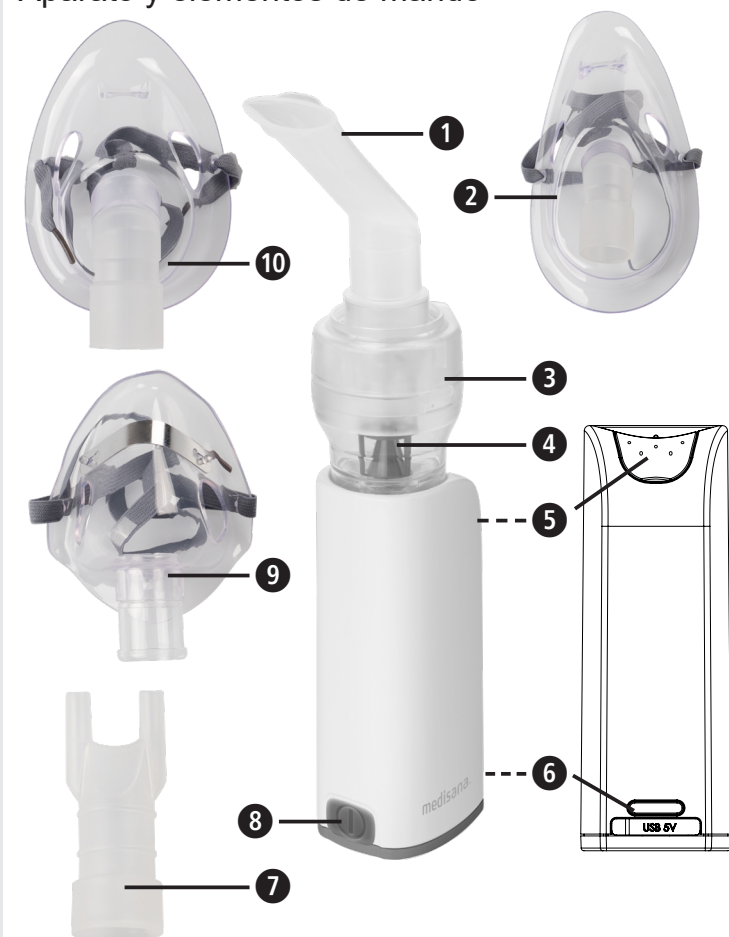


Globalcare Medical Technology Co., Ltd
7th Building, 39 Middle Industrial Main Road,
European Industrial Zone, Xiaolan Town
528415 Zhongshan City, Guangdong Province
PEOPLE'S REPUBLIC OF CHINA



Donawa, Lifescience Consulting Srl
Piazza Albania, 10
00153 Rome / Italy

Produit importé & distribué par
MEDISANA GmbH, Jagenbergstraße 19, 41468 NEUSS, ALLEMAGNE

Aparato y elementos de mando

Legenda


Este manual de instrucciones forma parte del aparato. Contiene información importante sobre la puesta en servicio y la manipulación. Lea íntegramente este manual de instrucciones. La inobservancia de estas instrucciones puede provocar lesiones graves o daños en el aparato.


ADVERTENCIA

Se deben respetar las indicaciones de seguridad para evitar posibles lesiones del usuario.


ATENCIÓN

Se deben respetar estas indicaciones para evitar posibles daños en el aparato.


NOTA

Estas indicaciones le proporcionan información adicional sobre la instalación y el funcionamiento.



Clasificación del aparato: tipo BF



Clase de protección II



Número de serie



Número de artículo



Número de lote



Corriente alterna



Encendido/apagado



IP22 Información del tipo de protección contra cuerpos extraños y agua



Humedad relativa



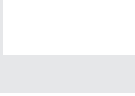
Proteger de la humedad



Representante autorizado de la UE



Fabricante



Fecha de fabricación

CE 0123

ES ¡INDICACIONES IMPORTANTES! ¡GUARDE ESTE MANUAL!


Lea atentamente el manual de instrucciones, sobre todo las indicaciones de seguridad, antes de utilizar el aparato y guarde el manual para posteriores consultas. Si entrega el aparato a otra persona, no olvide incluir también este manual.


Indicaciones de seguridad

- Este aparato solo puede utilizarse para el fin descrito en este manual. El fabricante no se hace responsable de los daños que resulten de una manipulación indebida.
- No utilice el aparato en presencia de mezclas anestésicas inflamables con oxígeno u óxido nítrico (gas hilarante).
- Las interferencias electromagnéticas pueden afectar el uso correcto del aparato si no se ajustan a las normas de la UE. Si el aparato se ve afectado por estas interferencias, utilícelo en otro lugar.
- No utilice el aparato si aprecia daños o si observa algo inusual.
- En caso de fallos o errores, consulte la sección "Solución de fallos". Nunca abra ni altere el aparato.
- En caso de daños, póngase en contacto con un centro de atención al cliente autorizado por el fabricante para su sustitución y solicite que se utilicen exclusivamente accesorios originales. Otros procedimientos pueden comprometer la seguridad del aparato.
- Observe las normas de seguridad aplicables a aparatos eléctricos, en especial las siguientes:
 - Utilice únicamente los accesorios originales
 - Nunca sumerja el aparato en agua
 - No deje que el aparato se moje; no está protegido contra la penetración de agua.
 - Nunca toque el aparato con las manos mojadas o húmedas.
 - No exponga el aparato a influencias atmosféricas.
- El uso del aparato por parte de niños o personas discapacitadas requiere una supervisión constante.
- No tire del cable de carga o del aparato para desconectarlo de la alimentación de corriente.
- Antes de cargar el aparato, asegúrese de que los datos eléctricos de la placa de características coincidan con los de la red eléctrica.
- En caso de que el cable de carga del aparato no encaje en la toma de corriente, acuda a un especialista para que lo sustituya. Por regla general, no se recomienda el uso de adaptadores y cables prolongadores. Si su uso es inevitable, deben cumplir con las normas de seguridad. En cualquier caso, siempre deben observarse los límites permitidos indicados en los adaptadores y cables prolongadores.
- La instalación debe realizarse según las indicaciones del fabricante. El fabricante no se hará responsable de los daños causados a personas, animales u objetos debidos a una instalación incorrecta.
- No reemplace el cable de carga de este aparato. Las piezas solamente pueden ser reemplazados por personal especializado y autorizado.
- El cable de carga siempre debe estar completamente desenrollado para evitar sobrecalentamientos peligrosos.
- Se debe apagar el aparato y desconectar el cable de carga antes de realizar cualquier tarea de limpieza o mantenimiento.
- Asegúrese de que los niños no utilicen el aparato sin supervisión; algunas piezas son tan pequeñas que podrían tragarlas.
- Si no desea seguir utilizando el aparato, elimínelo de conformidad con la normativa vigente en su país.
- Utilice únicamente los medicamentos prescritos por su médico y siga las instrucciones de este en cuanto a la dosificación, duración y frecuencia del tratamiento.
- Utilice exclusivamente las piezas prescritas por su médico de acuerdo con su estado de salud.
- Utilice la pieza nasal solo cuando su médico lo haya indicado específicamente. Asegúrese de no introducir NUNCA la bifurcación en la nariz, esta solo debe mantenerse lo más cerca posible de la nariz.
- Compruebe si el prospecto del medicamento contiene contraindicaciones para la utilización con los sistemas de tratamiento inhalatorio habituales.
- Al colocar el aparato, asegúrese de que pueda desconectarse fácilmente de la fuente de alimentación.
- Tenga en cuenta el riesgo de estrangulamiento con los cables.
- **Para garantizar una mayor protección de la higiene, no utilice el mismo accesorio para más de una persona.**

Uso previsto

El inhalador **MEDISANA IN 530** (Art. 54540) / **IN 535** (Art. 54535) es un sistema de tratamiento con aerosoles para uso doméstico. Este aparato se utiliza para la nebulización de líquidos y medicaciones líquidas (aerosoles), así como para el tratamiento de las vías respiratorias superiores e inferiores.

Preparar el aparato

Antes de la primera utilización, recomendamos que todos los componentes se limpien como se describe en el capítulo „Limpieza y desinfección“.

Aparato y elementos de mando / volumen de suministro

- 1 **Inhalador MEDISANA IN 530** (art. 54540) o **IN 535** (art. 54535)
 - [3] nebulizador; [4] cabezal pulverizador; [5] posición del filtro de aire; [6] conexión del cable de carga con indicador LED de estado de carga; [8] interruptor de encendido / apagado con iluminación]

- 1 mascarilla para adultos [10]
- 1 boquilla [1]
- 1 máscara para bebés [2] [solo art. 54535 IN 535]
- 1 bolsa de almacenamiento [solo art. 54535 IN 535]
- 1 adaptador de carga/USB
- 1 mascarilla para niños [9]
- 1 adaptador nasal [7]
- 5 filtros de repuesto
- 1 instrucciones de uso

Si al desembalar el producto descubre algún daño ocasionado por el transporte, póngase inmediatamente en contacto con el vendedor.


ADVERTENCIA

Mantenga las películas de embalaje fuera del alcance de los niños. ¡Peligro de asfixia!

Cargar la batería

Para cargar la batería, tenga en cuenta los puntos siguientes:

- Cargue la batería únicamente con el cargador suministrado (cable USB).
- La primera vez que vaya a utilizar el aparato, sáquelo del embalaje y asegúrese de cargar por completo la batería.
- **Cargar la batería:**
 1. Enchufe el conector USB del adaptador de carga suministrado en la conexión de carga [6].
 2. Enchufe el conector en una toma de corriente.

Al comenzar el proceso de carga, el indicador LED de estado de carga se ilumina de color azul; la batería estará totalmente cargada cuando se iluminen los 4 LED.

Uso

1. Abra el nebulizador [3] tirando de la cubierta superior y compruebe que el cabezal pulverizador [4] está correctamente insertado en la conexión de la base del aparato.
 2. Introduzca la solución para inhalación prescrita por su médico en el nebulizador. Asegúrese de no exceder el nivel máximo.
 3. Pulse el interruptor de encendido/apagado [8] para comenzar el tratamiento.
 - La boquilla garantiza que la medicación llegue adecuadamente hasta los pulmones.
 - Elija entre la mascarilla para adultos [10], para niños [9] o para bebés [2] [solo art. 54535 IN 535] y asegúrese de que la mascarilla rodea por completo el área de la boca y la nariz.
 - Utilice todos los accesorios, incluido el adaptador nasal [7], según lo prescrito por su médico.
 4. Mientras inhala, siéntese de forma erguida y relajada frente a una mesa (no en un sillón) para evitar comprimir las vías respiratorias y reducir la eficacia del tratamiento. No se acueste durante la inhalación. En caso de malestar, detenga la inhalación.
 5. Una vez transcurrido el tiempo de inhalación recomendado por su médico, pulse el botón de encendido/apagado [8] para apagar el aparato.
 6. Vacíe la solución para inhalación restante del nebulizador y limpie el aparato como se describe en el capítulo "Limpieza y desinfección".
- Este aparato está diseñado para funcionar en el modo de 30 min encendido / 30 min apagado. Apague el aparato después de 30 minutos de uso y espere otros 30 minutos antes de continuar con el tratamiento.
 - El aparato no precisa calibración. No está permitido alterar el aparato.

Limpieza y desinfección

- Limpie exhaustivamente todos los accesorios después de cada tratamiento para eliminar cualquier posible residuo de medicación e impureza.
- Para limpiar la unidad, utilice un paño suave y seco con detergente no abrasivo.
- Asegúrese de que no entren líquidos en el aparato y que el cable de carga está desconectado.

Limpieza y desinfección de los accesorios

Siga atentamente las indicaciones de limpieza y desinfección de los accesorios, ya que estos son esenciales para el correcto funcionamiento del aparato y el éxito terapéutico.

Antes y después de cada uso

1. Abra el nebulizador [3] tirando de la cubierta superior y retire el cabezal pulverizador [4].
2. Lave todas las piezas del nebulizador, la boquilla [1] y el adaptador nasal [7] con agua corriente. A continuación, póngalas en agua hirviendo durante 5 minutos.
3. Lave las mascarillas con agua caliente.
4. Vuelva a ensamblar las piezas del nebulizador.
5. Encienda el aparato y déjelo en funcionamiento durante 10 a 15 minutos.

Utilice únicamente soluciones de criosterilización conforme con las instrucciones del fabricante. Las mascarillas y la manguera de aire no deben hervirse ni esterilizarse en autoclave.

Limpieza y cuidados
Reemplazo del nebulizador

Reemplace el nebulizador [3] si no se ha utilizado durante largo tiempo, si presenta deformaciones o grietas o si el cabezal pulverizador [4] está obstruido por medicamentos secos, polvo, etc. Recomendamos reemplazar el nebulizador después de 6 a 12 meses, en función del uso. ¡Utilice únicamente el nebulizador original!

Reemplazo del filtro de aire

En condiciones de uso normales, el filtro de aire [5] debe reemplazarse después de unas 100 horas de funcionamiento o después de un año. Recomendamos que el filtro de aire se revise regularmente (cada 10-12 aplicaciones) y se reemplace si se ha vuelto gris, marrón o está húmedo. Extraiga el filtro de aire [5] y reemplácelo por uno nuevo. No intente limpiar el filtro para volver a utilizarlo. El filtro de aire no puede repararse o mantenerse mientras se está utilizando con un paciente.

¡Utilice solo filtros originales! ¡No utilice el aparato sin filtro!

Solución de fallos

El aparato no se puede encender

- Asegúrese de que la batería está totalmente cargada.
- Asegúrese de que el aparato se ha utilizado según el tiempo de funcionamiento indicado en este manual (30 min encendido / 30 min apagado).

El aparato nebuliza débilmente o no nebuliza en absoluto

- Asegúrese de que el nebulizador [3] está completamente ensamblado y que el cabezal pulverizador de color [4] está correctamente colocado y no está obstruido.
- Asegúrese de que hay suficiente solución para inhalación.

Indicaciones para la eliminación


Este aparato no debe eliminarse con la basura doméstica. Todo consumidor está obligado a devolver los aparatos eléctricos o electrónicos, sin importar si contienen sustancias tóxicas o no, en un punto de recogida de su municipio o del comercio para que puedan ser eliminados de forma no contaminante. Para más información sobre la eliminación, pregunte a las autoridades municipales o a su distribuidor.

Datos técnicos

Nombre y modelo:	Inhalador MEDISANA IN 530 (art. 54540) o IN 535 (art. 54535)
Alimentación eléctrica:	Entrada: 100-240 V~ 50/60 Hz, Salida: 5 V~ 2 A
Duración de carga aprox.:	3 horas
Consumo de potencia:	10 vatios
Cantidad de nebulización (promedio):	0,25 ml/min
Tamaño de partícula:	2,9 µm
Máx. presión:	1,1 bar
Máx. nivel de ruido	45 dBA
Cantidad de llenado del nebulizador:	Mín. 2 ml; máx. 6 ml
Tiempo de funcionamiento:	30 min encendido / 30 min apagado
Vida útil:	400 horas
Condiciones de servicio:	10 - 40 °C / 50 - 104 °F; 10 - 95 % humedad relativa máxima; presión del aire: 700 hPa - 1060 hPa
Condiciones de transporte y almacenamiento:	-20 - +60 °C / -13 - +158 °F; 10 - 95 % humedad relativa máxima; presión del aire: 700 hPa - 1060 hPa
Peso aprox.:	190 g
Dimensiones aprox.:	45 x 43 x 115 mm
Clase IP:	IP 22
Número de artículo:	54535 / 54540
Número EAN:	4015588 54535 1 / 4015588 54540 5

Debido a las mejoras continuas del producto, nos reservamos el derecho a realizar modificaciones técnicas y de diseño.

Encontrará la versión actual del presente manual de instrucciones en www.medisana.com

Condiciones de garantía y reparación

Le rogamos consulte con su distribuidor especializado o directamente con el centro de servicio técnico en caso de una reclamación. Si tuviera que remitirnos el dispositivo, le rogamos indique el defecto y adjunte una copia del recibo de compra.

En este caso, se aplicarán las siguientes condiciones de garantía:

1. Con relación a los productos de **MEDISANA**, se ofrece una garantía por un período de 3 años a partir de la fecha de compra. En caso de una reclamación, la fecha de compra debe probarse mediante el recibo de compra o la factura.
2. Los defectos de material o de fabricación se eliminarán de forma gratuita dentro del período de garantía.
3. La aplicación de la garantía no conlleva una extensión del período de garantía, ni con respecto al dispositivo ni con respecto a los componentes sustituidos.
4. Esta garantía no cubre:
 - a. todos los daños causados por abuso, por ej. incumplimiento del manual de uso;
 - b. los daños debidos a reparaciones o intervenciones por parte del comprador o terceros no autorizados;
 - c. los daños de transporte causados durante el transporte del domicilio del fabricante al consumidor o durante el envío al servicio técnico;
 - d. accesorios sometidos a un desgaste normal.
5. Se excluye cualquier responsabilidad por los daños directos o indirectos causados por el dispositivo, aunque el daño en el dispositivo haya sido considerado como una reclamación justificada.


Globalcare Medical Technology Co., Ltd

7th Building, 39 Middle Industrial Main Road, European Industrial Zone, Xiaolan Town 528415 Zhongshan City, Guangdong Province PEOPLE'S REPUBLIC OF CHINA

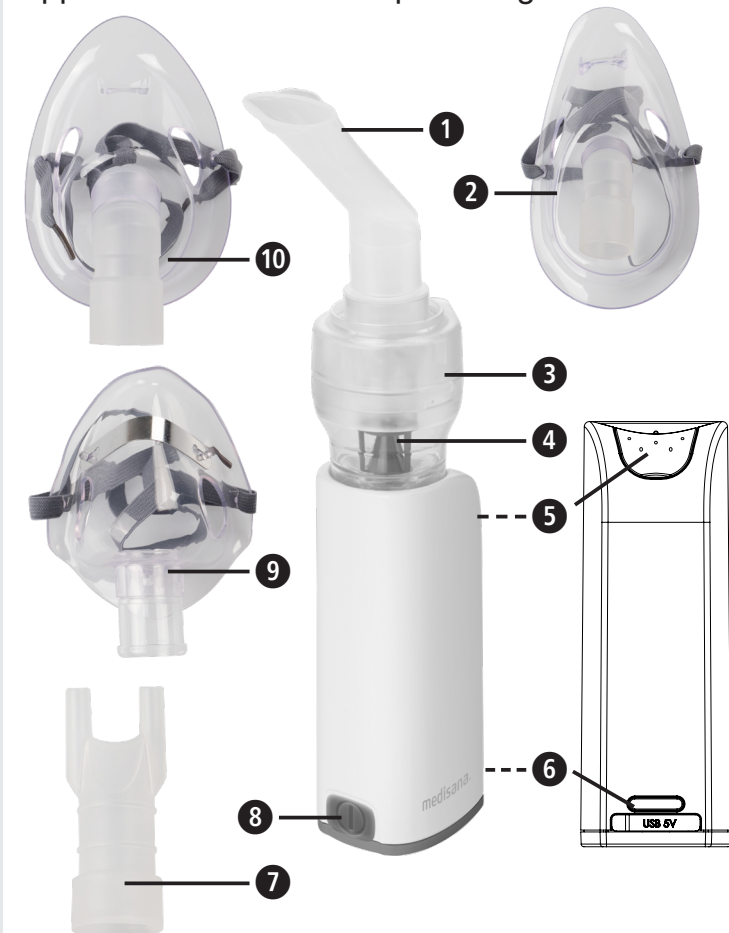

Donawa, Lifescience Consulting Srl

Piazza Albania, 10 00153 Rome / Italy

importado y distribuido por MEDISANA GmbH, Jagenbergstraße 19, 41468 NEUSS, ALEMANIA

IT Istruzioni per l'uso Inalatore IN 530 / IN 535

Apparecchio ed elementi per la regolazione



Spiegazione dei simboli



Le presenti istruzioni per l'uso sono parte integrante dell'apparecchio. Esse contengono informazioni importanti sull'azionamento e sulla gestione dell'apparecchio. Leggere tutte le istruzioni per l'uso. Il mancato rispetto delle presenti istruzioni può comportare gravi lesioni o danni all'apparecchio.



AVVERTENZA

È necessario rispettare le presenti avvertenze per evitare possibili lesioni dell'utente.



ATTENZIONE

È necessario rispettare le presenti indicazioni per evitare di danneggiare il dispositivo.



NOTA

Queste note forniscono ulteriori utili informazioni per l'installazione o l'utilizzo.



Classificazione del dispositivo: Tipo BF



Classe di protezione II



Numero di serie



Codice articolo



Numero di LOTTO



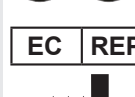
Corrente alternata



Off/On



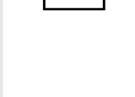
Indicazione sul tipo di protezione contro corpi estranei e acqua



Umidità relativa



Proteggere dall'umidità



Leggere le istruzioni!



Rappresentante autorizzato UE



Produttore



Data di fabbricazione

IT INDICAZIONI IMPORTANTI! CONSERVARE ASSOLUTAMENTE!



Leggere attentamente le istruzioni per l'uso, in particolare le indicazioni di sicurezza, prima di utilizzare il dispositivo e conservare le istruzioni per l'uso per gli ulteriori utilizzi. In caso di consegna dell'apparecchio a terzi consegnare assolutamente anche le presenti istruzioni.



Avvertenze per la sicurezza

- Questo dispositivo può essere utilizzato solamente per lo scopo descritto in queste istruzioni. Il produttore non è responsabile per danni derivanti dall'utilizzo non corretto.
- Non utilizzare il dispositivo in presenza di miscele anestetiche infiammabili con ossigeno o protossido di azoto (gas esilarante).
- L'utilizzo corretto del dispositivo può essere compromesso da interferenze elettromagnetiche, qualora essere vadano oltre gli standard stabiliti dall'UE. Nel caso in cui questo dispositivo venga da ciò limitato, utilizzarlo in un'altra posizione.
- Non utilizzare il dispositivo quando si riscontrano guasti o se si nota qualcosa di insolito.
- In caso di guasti o errori leggere la sezione "Risoluzione dei problemi". Non aprire o modificare mai il dispositivo.
- In caso di guasto contattare un centro di assistenza autorizzato dal produttore per la sostituzione ed esigere l'utilizzo di accessori originali. Procedendo in altro modo si potrebbe pregiudicare la sicurezza del dispositivo.
- Rispettare le disposizioni di sicurezza per gli apparecchi elettrici, in particolar modo le seguenti:
 - Utilizzare esclusivamente parti originali
 - Non immergere mai il dispositivo nell'acqua
 - Non lasciare che il dispositivo si bagni; non è protetto contro la penetrazione dell'acqua
 - Non utilizzare mai il dispositivo con le mani bagnate o umide
 - Non esporre il dispositivo agli agenti atmosferici
 - L'utilizzo del dispositivo da parte di bambini o persone disabili deve avvenire sotto stretta sorveglianza.
 - Non tirare il cavo carica o il dispositivo per staccare l'alimentazione elettrica.
- Prima di caricare il dispositivo, assicurarsi che i dati elettrici sulla targhetta del dispositivo corrispondano a quelli dell'alimentazione.
- Nel caso in cui il cavo di carica non entri nella presa, consultare una persona qualificata per la sostituzione. In genere si sconsiglia l'utilizzo di adattatori e cavi di prolunga. Se il loro uso è inevitabile, devono essere conformi alle norme di sicurezza. Tuttavia è necessario osservare sempre i limiti consentiti specificati sugli adattatori e sui cavi di prolunga.
- L'installazione deve avvenire in conformità alle indicazioni del produttore. Un'installazione errata può causare danni a persone, animali e oggetti per i quali il produttore non può essere ritenuto responsabile.
- Non sostituire il cavo di carica di questo dispositivo. Le parti possono essere sostituite solo dal personale specializzato autorizzato.
- Il cavo di carica deve essere sempre completamente svolto per evitare pericolosi surriscaldamenti.
- Prima di qualsiasi pulizia o manutenzione il dispositivo deve essere spento e il cavo di carica deve essere rimosso.
- Assicurarsi che i bambini non utilizzino il dispositivo incustodito; alcune parti sono così piccole da poter essere ingerite.
- Quando non si desidera più utilizzare il dispositivo, smaltirlo secondo le disposizioni vigenti nel proprio paese.
- Utilizzare esclusivamente dei medicinali prescritti dal proprio medico e rispettare le indicazioni relative al dosaggio, alla durata e alla frequenza della terapia.
- Utilizzare solo le parti specificate dal medico in base alle proprie condizioni mediche.
- Utilizzare l'adattatore per il naso esclusivamente se indicato espressamente dal proprio medico. Assicurarsi che la biforcazione non entri MAI nel naso, ma venga tenuta il più possibile vicino davanti al naso.
- Controllare sul foglietto illustrativo del farmaco se ci sono controindicazioni per l'uso con i comuni sistemi di terapia inalatoria.
- In fase di posizionamento del dispositivo, fare attenzione che non si stacchi dalla rete elettrica.
- Fare attenzione al rischio di strangolamento con i cavi.
- Per una maggiore igiene, non utilizzare gli stessi accessori per più di una persona.**

Destinazione d'uso

L'inalatore IN 530/535 di MEDISANA è un sistema di terapia aerosol per uso domestico. Questo dispositivo è destinato alla nebulizzazione di liquidi e medicine liquide (aerosol) e al trattamento delle vie respiratorie superiori e inferiori.

Preparazione del dispositivo

Prima del primo utilizzo consigliamo di pulire tutti i componenti - così come descritto nel capitolo "Pulizia e disinfezione".

Dispositivo ed elementi di comando / Volume di fornitura

- 1 **Inalatore IN 530 MEDISANA** (art. 54540) o **IN 535** (art. 54535)
- 2 Nebulizzatore; 3 Testina nebulizzatrice; 4 Posizione del filtro dell'aria; 5 Collegamento tramite cavo di ricarica con spia LED dello stato di carica; 6 Interruttore ON/OFF con illuminazione]

- 1 maschera per adulti 10
- 1 boccaglio 1
- 1 maschera per neonati 2 [solo art. 54535 IN 535]
- 1 custodia [solo art. 54535 IN 535]
- 1 Adattatore di ricarica / USB
- 1 maschera per bambini 9
- 1 adattatore nasale 7
- 5 filtri di ricambio
- 1 libretto di istruzioni per l'uso

Se all'apertura dell'imballaggio si riscontrano danni dovuti al trasporto, mettersi in contatto tempestivamente con il proprio rivenditore.



AVVERTENZA

Fare attenzione affinché i bambini non entrino in possesso della pellicola di imballaggio. Pericolo di soffocamento!

Caricare la batteria

Caricare la batteria prestando attenzione ai seguenti punti:

- Caricare la batteria solo con il caricabatterie fornito in dotazione (cavo USB).
- Prima del primo utilizzo estrarre il dispositivo dalla confezione e accertarsi che la batteria sia completamente carica.
- **Caricare la batteria:**
 1. Collegare il connettore USB dell'adattatore di ricarica fornito in dotazione con l'attacco per la carica 6.
 2. Inserire la spina in una presa di corrente.

All'inizio del processo di carica la spia LED dello stato di carica si accende. Quando tutti e 4 i LED si illuminano, la batteria è completamente carica.

Utilizzo

1. Aprire il nebulizzatore 3 estraendo il coperchio superiore e controllare se la testina nebulizzatrice 4 sia posizionata correttamente sul supporto della base del dispositivo.
 2. Riempire il nebulizzatore con la soluzione per inalazione prescritta dal medico. Assicurarsi che non venga superato il livello massimo.
 3. Per cominciare il trattamento, premere l'interruttore di accensione/spengimento 6.
 - Il boccaglio garantisce un miglior trasporto del medicinale nei polmoni.
 - Scegliere tra maschera per adulti 10, bambini 9 o neonati 2 [solo art. 54535 IN 535] e assicurarsi che la maschera copra completamente l'area della bocca e del naso.
 - Utilizzare tutti gli accessori, compreso l'adattatore per il naso 7, così come prescritto dal medico.
 4. Durante l'inalazione, sedersi in posizione eretta e rilassata su un tavolo (non su una poltrona) in modo da non comprimere le vie respiratorie e quindi non influire sull'efficacia del trattamento. Non sdraiarsi durante l'inalazione. Interrompere l'inalazione nel caso in caso di disturbi.
 5. Una volta trascorso il tempo di inalazione consigliato dal medico, spegnere il dispositivo con il tasto di accensione/spengimento 6.
 6. Svuotare la soluzione di inalazione residua dal nebulizzatore e pulire il dispositivo così come descritto nel capitolo "Pulizia e disinfezione".
- Questo dispositivo è stato progettato per la modalità 30 min. acceso / 30 min. spento. Spegnere il dispositivo dopo 30 minuti e attendere altri 30 minuti prima di proseguire il trattamento.
 - Il dispositivo non necessita di taratura. Non è consentito modificare il dispositivo.

Pulizia e disinfezione

- Pulire a fondo gli accessori dopo ogni trattamento per rimuovere residui del medicinale ed eventuali impurità.
- Per la pulizia dell'unità utilizzare un panno morbido, asciutto e un detergente non abrasivo.
- Assicurarsi che non penetrino liquidi nel dispositivo e che il cavo di carica sia staccato.

Pulizia e disinfezione degli accessori

Seguire attentamente le istruzioni per pulizia e disinfezione degli accessori, poiché queste sono fondamentali per le prestazioni del dispositivo e il successo terapeutico.

Prima e dopo ogni utilizzo

1. Aprire il nebulizzatore 3 estraendo il coperchio superiore e rimuovere la testina nebulizzatrice 4.
2. Pulire tutti i componenti del nebulizzatore, il boccaglio 1 e l'adattatore per il naso 7 sotto acqua corrente. Successivamente mettere in acqua bollente per 5 minuti.
3. Lavare le maschere con acqua calda.
4. Rimontare tutti i componenti del nebulizzatore.
5. Accendere il dispositivo e lasciarlo in funzione per 10-15 minuti.

Utilizzare solo soluzioni di sterilizzazione a freddo secondo le istruzioni del produttore.

Non bollire o sterilizzare in autoclave maschere e tubo dell'aria.

Manutenzione e cura

Sostituzione del nebulizzatore

Sostituire il nebulizzatore 3 dopo che non è stato utilizzato per molto tempo, se presenta deformazioni o strappi o se la testina nebulizzatrice 4 è intasata tramite un medicinale essiccato, polvere, ecc. Consigliamo di sostituire il nebulizzatore in base all'uso dopo 6 fino a 12 mesi. Utilizzare esclusivamente il nebulizzatore originale!

Sostituzione del filtro dell'aria

Con normali condizioni di utilizzo il filtro dell'aria 5 deve essere sostituito dopo circa 100 ore di esercizio o un anno. Consigliamo di controllare regolarmente il filtro dell'aria (10-12 utilizzi) e sostituirlo se è stinto in grigio o marrone o se lo si percepisce inumidito. Rimuovere il filtro dell'aria 5 e sostituirlo con uno nuovo. Non provare a pulire il filtro per riutilizzarlo. Il filtro dell'aria non può essere né riparato e né mantenuto mentre è in funzione su un paziente.

Utilizzare esclusivamente filtri originali! Non utilizzare il dispositivo senza filtro!

Risoluzione dei problemi

Il dispositivo non si accende

- Assicurarsi che la batteria sia carica.
- Assicurarsi che il dispositivo venga utilizzato entro i termini di utilizzo indicati in queste istruzioni (30 min. acceso / 30 min. spento).

Il dispositivo nebulizza solo debolmente o per niente

- Assicurarsi che il nebulizzatore 3 sia assemblato correttamente e la testina nebulizzatrice colorata 4 sia posizionata correttamente e non sia intasata.
- Assicurarsi che sia stata inserita la soluzione di inalazione necessaria.

Smaltimento



Questo dispositivo non deve essere smaltito con i rifiuti domestici.

Ogni utente ha l'obbligo di consegnare tutti gli apparecchi elettrici o elettronici indipendentemente dal fatto che contengano o meno sostanze nocive, presso un punto di raccolta della propria città o in commercio, affinché possano essere destinati a uno smaltimento rispettoso dell'ambiente. Per lo smaltimento rivolgersi alle autorità del proprio comune o al proprio rivenditore.

Dati tecnici

Nome e modello:	Inalatore IN 530 MEDISANA (art. 54540) o IN 535 (art. 54535)
Alimentazione elettrica:	Ingresso: 100~240V~ 50/60Hz, Uscita: 5V~ 2A
Durata di carica ca:	3 ore
Potenza assorbita:	10 Watt
Quantità di nebulizzazione (media):	0,25 ml/min.
Dimensioni delle particelle:	2,9 µm
Pressione max.	1,1 bar
Livello di rumore max.	45 dBA
Quantità di nebulizzazione:	min. 2 ml; max. 6 ml
Durata d'utilizzo:	30 min. acceso / 30 min. spento
Durata:	400 ore
Condizioni di esercizio:	10 - 40 °C / 50 - 104 °F; 10 - 95 % di umidità relativa massima; pressione dell'aria: 700 hPa - 1060 hPa
Condizioni di stoccaggio e trasporto:	-20 - +60 °C / -13 - +158 °F; 10 - 95 % umidità relativa massima; pressione dell'aria: 700 hPa - 1060 hPa
Peso ca.:	190 g
Dimensioni ca.:	45 x 43 x 115 mm
Classe IP:	IP 22
N. art.:	54535 / 54540
Numero EAN:	4015588 54535 1 / 4015588 54540 5

Nell'intento di migliorare continuamente i nostri prodotti ci riserviamo di apportare modifiche tecniche e ottiche.

La versione aggiornata delle presenti istruzioni per l'uso è disponibile nel sito www.medisana.com

Condizioni di garanzia e di riparazione

In caso di garanzia, contattare il vostro rivenditore di fiducia o direttamente il centro di assistenza. Se dovesse essere necessario spedire l'apparecchio, specificare il guasto e allegare una copia della ricevuta di acquisto. Valgono le seguenti condizioni di garanzia:

1. I prodotti **MEDISANA** hanno una garanzia di tre anni a partire dalla data di vendita. La data di acquisto deve essere comprovata in caso di garanzia dalla ricevuta di acquisto o dalla fattura.
2. Durante il periodo di garanzia, i guasti dovuti a difetti di materiale o di lavorazione vengono eliminati gratuitamente.
3. Una prestazione di garanzia non dà diritto al prolungamento del periodo di garanzia, né per l'apparecchio né per i componenti sostituiti.
4. La garanzia non include:
 - a. tutti i danni risultanti da uso improprio, ad esempio dall'inosservanza delle istruzioni d'uso,
 - b. i danni riconducibili a manutenzione o ad interventi effettuati dall'acquirente o da terzi non autorizzati,
 - c. danni di trasporto verificati durante il trasporto dal produttore al consumatore o durante l'invio al servizio clienti,
 - d. gli accessori soggetti a normale usura.
5. È altresì esclusa qualsiasi responsabilità per danni secondari diretti o indiretti causati dall'apparecchio anche se il danno all'apparecchio viene riconosciuto come caso di garanzia.



Globalcare Medical Technology Co., Ltd
7th Building, 39 Middle Industrial Main Road,
European Industrial Zone, Xiaolan Town
528415 Zhongshan City, Guangdong Province
PEOPLE'S REPUBLIC OF CHINA

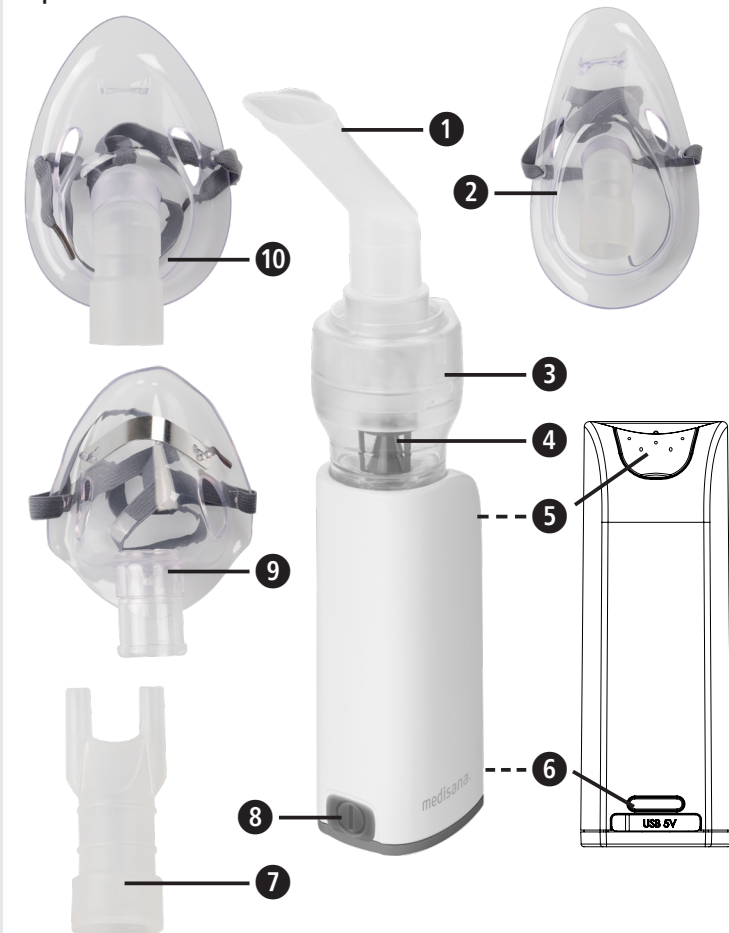


Donawa, Lifescience Consulting Srl
Piazza Albania, 10
00153 Rome / Italy

importato & distribuito da:
MEDISANA GmbH, Jagenbergstraße 19, 41468 NEUSS, GERMANIA

PT Instruções de utilização Inalador IN 530/IN 535

Aparelho e controlos



Explicação dos símbolos



Estas instruções de utilização pertencem a este aparelho. Contém informações importantes para a colocação em funcionamento para o seu manuseamento. Leia as instruções de utilização na íntegra. A inobservância destas instruções pode causar graves ferimentos ou danos no aparelho.



AVISO

Estes avisos devem ser seguidos para evitar possíveis danos ao utilizador.



ATENÇÃO

Estas instruções devem ser seguidas para evitar possíveis danos no aparelho.



NOTA

Estas notas fornecem informações úteis adicionais sobre a instalação ou funcionamento.



Classificação do aparelho: Tipo BF



Classe de proteção II



Número de série



Número do artigo



Número de lote



Corrente alternada



Ligado/Desligado



IP22 Informações sobre o tipo de proteção contra corpos estranhos e água



Humidade relativa



Proteger de humidade



Ler as instruções

EC REP Representante autorizado na UE



Fabricante



Data de fabrico

PT INDICAÇÕES IMPORTANTES! GUARDAR SEM FALTA!



Antes de utilizar o aparelho, leia cuidadosamente as instruções de utilização, particularmente as instruções de segurança, e guarde as instruções de utilização para utilizações futuras. Ao entregar o aparelho a terceiros, certifique-se que inclui estas instruções de utilização.



Indicações de segurança

- Este aparelho deve apenas ser utilizado para os fins descritos neste manual. O fabricante não se responsabiliza por danos resultantes de um manuseamento inadequado.
- Não use o aparelho perto de misturas anestésicas inflamáveis com oxigénio ou óxido nítrico.
- O uso correto do aparelho pode ser afetado por interferência eletromagnética se esta estiver fora dos padrões estabelecidos pela UE. Se este dispositivo for afetado, use-o em um outro local.
- Não utilize o aparelho se detetar algum dano ou algo incomum.
- Em caso de avarias ou erros, consulte a secção “Solução de problemas”. Nunca abra ou modifique o aparelho.
- No caso de danos, contacte um serviço de apoio ao cliente autorizado do fabricante para substituição e exija somente o uso de acessórios originais. Outros procedimentos podem afetar a segurança do aparelho.
- Observe as normas de segurança para aparelhos elétricos especialmente as seguintes:
 - Use somente peças originais
 - Nunca mergulhe o aparelho em água
 - Não permita que o aparelho se molhe; não está protegido contra a entrada de água
 - Nunca toque no aparelho com as mãos molhadas ou húmidas
 - Não exponha o aparelho a influências atmosféricas
 - O uso do aparelho por crianças ou pessoas com deficiência requer supervisão constante
 - Não puxe o cabo de carregamento ou o aparelho para desligar a fonte de alimentação.
- Antes de carregar o aparelho, certifique-se de que os dados elétricos na placa de identificação do aparelho correspondem aos da rede elétrica.
- Caso o cabo de carregamento do dispositivo não se encaixe na tomada, dirija-se a um especialista de forma a substituí-la. No geral, desaconselha-se o uso de adaptadores e cabos de extensão. Se o seu uso for mesmo necessário, deve cumprir as normas de segurança. Respeite sempre os limites permitidos especificados nos adaptadores e nos cabos de extensão.
- A instalação deve ser realizada de acordo com as instruções do fabricante. Uma instalação incorreta pode provocar danos em pessoas, animais e objetos, pelos quais o fabricante não se responsabiliza.
- Não substitua o cabo carregador deste aparelho. Uma substituição de peças só pode ser realizada por pessoal especializado autorizado.
- O cabo carregador tem de estar sempre totalmente desenrolado, de forma a evitar um sobreaquecimento, que pode ser perigoso.
- Antes de cada limpeza ou manutenção, o aparelho tem de estar desligado e o cabo de carregamento, retirado da tomada.
- Certifique-se de que as crianças não utilizam o aparelho sem supervisão; algumas peças são tão pequenas que podem ser engolidas.
- Se não deseja mais usar o aparelho, descarte-o de acordo com os regulamentos em vigor no seu país.
- Utilize apenas os medicamentos prescritos pelo seu médico e tenha em atenção as indicações do seu médico relativas à dosagem, duração e frequência do tratamento.
- Use apenas as peças especificadas pelo médico, de acordo com a sua condição médica.
- Utilize o adaptador nasal apenas se expressamente indicado pelo seu médico. Certifique-se de NUNCA inserir a bifurcação no nariz, e sim mantê-lo o mais próximo possível do nariz.
- Verifique o folheto do medicamento quanto a contraindicações relativas ao uso com os sistemas habituais para terapias de inalação.
- Ao posicionar o aparelho, certifique-se de que seja fácil desligá-lo da rede elétrica.
- Tenha em atenção o risco de estrangulamento dos cabos.
- Para maior proteção da higiene, os acessórios não devem ser utilizados por mais de uma pessoa.**

Utilização adequada

O inalador **MEDISANA IN 530/535** é um sistema de terapia inalatória com aerossóis, destinando-se ao uso doméstico. Este aparelho foi concebido para a nebulização de líquidos e de medicamentos líquidos (aerossóis) e para o tratamento do trato respiratório superior e inferior.

Preparar o aparelho

Recomendamos que limpe todos os componentes, como descrito na secção “Limpeza e desinfeção”.

Aparelho e controlos/Material fornecido

- 1 Inalador **MEDISANA IN 530** (art. 54540) ou **IN 535** (art. 54535)
 - [1] Cabeça pulverizadora; [2] Posição do filtro de ar; [3] Ligaçãõ do cabo de carregamento com indicador de estado de carregamento LED; [4] Botão de ligar / desligar com iluminação]
- 1 Máscara adulto [10]
- 1 Máscara infantil [9]
- 1 Boquilha [1]
- 1 Adaptador nasal [7]
- 1 Máscara bebê [2] [somente art. 54535 IN 535]
- 1 Bolsa de armazenamento [somente art. 54535 IN 535]
- 1 Adaptador de carregamento/USB
- 1 Manual de instruções
- 5 Filtros sobressalentes

Se, ao desempacotar, detetar danos provocados pelo transporte, contacte imediatamente o seu distribuidor.



AVISO

Tenha atenção para que a embalagem não chegue às mãos das crianças! Existe perigo de asfixia!

Carregar a bateria

Ao carregar a bateria, tenha os seguintes pontos em mente:

- Carregue a bateria somente com o carregador fornecido (cabo USB).
- Antes de usar o aparelho pela primeira vez, retire-o da embalagem e verifique se a bateria está totalmente carregada.
- Carregar a bateria:**
 - Ligue a ficha USB do adaptador de carregamento fornecido à ligação de carga [6].
 - Ligue a ficha a uma tomada.

Com o início do processo de carregamento, o indicador de estado de carga LED acende-se em azul - Quando todos os 4 LEDs estiverem acesos, a carga da bateria estará completa.

Utilização

- Abra o nebulizador [3] por meio da remoção da tampa superior e verifique se a cabeça pulverizadora [4] está encaixada corretamente no bocal da base do aparelho.
- Encha o nebulizador com a solução de inalação prescrita pelo seu médico. Certifique-se de que não excede o nível máximo.
- Para começar o tratamento, prima o botão de ligar/desligar [3].
 - O bocal garante que o medicamento chega de forma mais eficaz aos pulmões.
 - Escolha entre as máscaras adulto [10], infantil [9] ou bebê [2] [somente art. 54535 IN 535] e certifique-se de que a máscara envolve completamente a zona da boca e do nariz.
 - Utilize todos os acessórios, incluindo o adaptador nasal [7], como indicado pelo seu médico.
- Durante a inalação, sente-se direito e relaxado a uma mesa (não num sofá), para não comprimir as vias aéreas e, assim, não afetar a eficácia do tratamento. Não se deite durante a inalação. Pare a inalação caso não se sinta bem.
- Após terminar o tempo de inalação recomendado pelo seu médico, desligue o aparelho premindo o botão de ligar/desligar [3].
- Esvazie a restante solução de inalação do nebulizador e limpe o aparelho como descrito na secção “Limpeza e Desinfeção”.
 - Este aparelho foi desenvolvido para funcionar durante 30 min. e desligar durante outros 30 min. Por favor, desligue o aparelho após 30 minutos e espere outros 30 minutos antes de continuar com o tratamento.
 - O aparelho não requer calibração. Não é permitida uma alteração ao aparelho.

Limpeza e desinfeção

- Após cada tratamento, limpe cuidadosamente todos os acessórios, de forma a eliminar resíduos de medicamentos e possíveis impurezas.
- Para a limpeza da unidade do aparelho utilize um pano macio e seco e um detergente não abrasivo.
- Assegure-se que não entra qualquer líquido no aparelho e que o cabo carregador não está ligado.

Limpeza e desinfeção dos acessórios

Siga cuidadosamente as indicações relativas à limpeza e desinfeção dos acessórios, uma vez que são de fundamental importância para o bom funcionamento do aparelho e para o sucesso terapêutico.

Antes de cada utilização

- Abra o nebulizador [3] através da remoção da tampa superior e remova a cabeça pulverizadora [4].
- Lave todas as peças do nebulizador, a boquilha [1] e o adaptador nasal [7] em água corrente. De seguida, coloque durante 5 minutos em água a ferver.
- Lave as máscaras com água morna.
- Monte novamente as peças do nebulizador.
- Ligue o aparelho e deixe-o funcionar durante 10-15 minutos.

Utilize apenas soluções de esterilização a frio, de acordo com as instruções do fabricante. Não ferva nem autoclave as máscaras e o tubo de ar.

Limpeza e conservação

Troca do nebulizador

Troque o nebulizador [4] após um longo período sem qualquer utilização, caso este apresente deformações ou rachaduras ou caso a cabeça atomizadora [4] esteja entupida devido a um medicamento seco, pó, etc.

Aconselhamos a que, dependendo da utilização, troque o nebulizador após 6 a 12 meses. Utilize apenas nebulizadores originais!

Troca do filtro de ar

Em condições normais de utilização, o filtro de ar [5] deve ser trocado após 100 horas de funcionamento ou após um ano. Recomendamos que verifique o filtro de ar regularmente (10-12 utilizações) e que o troque se ficar cinzento ou castanho ou se estiver húmido. Retire o filtro de ar [5] e substitua-o por um novo. Não lave o filtro para o reutilizar. O filtro de ar não pode ser reparado ou sujeito a manutenção durante a utilização por um paciente.

Utilize apenas filtros originais! Não utilize o aparelho sem filtro!

Solução do problema

O aparelho não liga.

- Certifique-se de que a bateria está totalmente carregada.
- Certifique-se de que o aparelho esteve em funcionamento durante o tempo de utilização mencionado nestas instruções (30 min. ligado / 30 min. desligado).

Capacidade de nebulização reduzida ou inexistente

- Verifique se o nebulizador [4] foi montado totalmente e que a cabeça atomizadora colorida [4] foi colocada corretamente e não está entupida.
- Certifique-se que contém a solução de inalação necessária.

Indicações sobre a eliminação



Este aparelho não pode ser eliminado em conjunto com o lixo doméstico. Cada consumidor tem a obrigação de entregar os aparelhos elétricos ou eletrônicos, contenham substâncias nocivas ou não, num ponto de recolha municipal ou de comércio, para que possam seguir para uma eliminação ecologicamente correta. Para efeitos de eliminação, contacte as autoridades locais ou o seu distribuidor.

Dados técnicos

Nome e modelo:	InaladorMEDISANA IN 530 (art. 54540) ou IN 535 (art. 54535)
Alimentação:	Entrada: 100~240V~ 50/60Hz, Saída: 5V~ 2A
Tempo de carregamento:	3 horas
Consumo energético:	10 watts
Capacidade de nebulização (média):	0,25 ml/min.
Dimensão das partículas:	2,9 µm
Pressão máx.:	1,1 bar
Nível sonoro máx.:	45 dBA
Volume de enchimento do nebulizador:	min. 2 ml; máx. 6 ml
Tempo de funcionamento:	30 min. ligado / 30 min. desligado
Vida útil:	400 horas
Condições de funcionamento:	10 - 40 °C / 50 - 104 °F; Humidade relativa do ar máxima: 10 - 95 %; Pressão atmosférica: 700 hPa - 1060 hPa
Condições de armazenagem/transporte:	20 - 60 °C / 13 - 158 °F; Humidade relativa do ar máxima: 10 - 95 %; Pressão atmosférica: 700 hPa - 1060 hPa
Peso aproximado:	190 g
Dimensões aprox.:	45 x 43 x 115 mm
Classe IP:	IP 22
Número do artigo:	54535 / 54540
Número EAN:	4015588 54535 1 / 4015588 54540 5

Devido aos constantes melhoramentos do produto, reservamos o direito de proceder a alterações técnicas e de design.

Podem consultar a respetiva versão atualizada destas instruções de utilização em www.medisana.com

Garantia e condições de reparação

Por favor, em caso de garantia, contacte o seu revendedor especializado ou directamente o centro de assistência. Se for necessário enviar o aparelho, por favor, envie o aparelho indicando a avaria e acompanhado de uma cópia do recibo de compra.

Em caso de garantia aplicam-se as seguintes condições:

- Aos produtos **MEDISANA** concedemos uma garantia de três anos a partir da data de compra. Em caso de garantia, a data de compra tem de ser comprovada através do recibo de compra ou factura.
- As deficiências devido a erros de material ou de fabricação são eliminadas gratuitamente dentro do prazo de garantia.
- Após um serviço de garantia, o prazo da garantia não é prolongado, nem para o aparelho nem para as peças substituídas.
- A garantia exclui:
 - todos os danos resultantes de manuseamento inadequado como, p.ex., devido ao não cumprimento do manual de instruções.
 - danos resultantes de reparações ou intervenções pelo comprador ou por terceiros não autorizados.
 - danos de transporte resultantes do percurso entre o fabricante e o consumidor ou durante o envio para o serviço de assistência a clientes.
 - componentes exteriores sujeitos a um desgaste normal.
- Não nos responsabilizamos por danos consequentes directos ou indirectos que são causados pelo aparelho mesmo quando o dano no aparelho é reconhecido como um caso de garantia.



Globalcare Medical Technology Co., Ltd
7th Building, 39 Middle Industrial Main Road,
European Industrial Zone, Xiaolan Town
528415 Zhongshan City, Guangdong Province
PEOPLE'S REPUBLIC OF CHINA

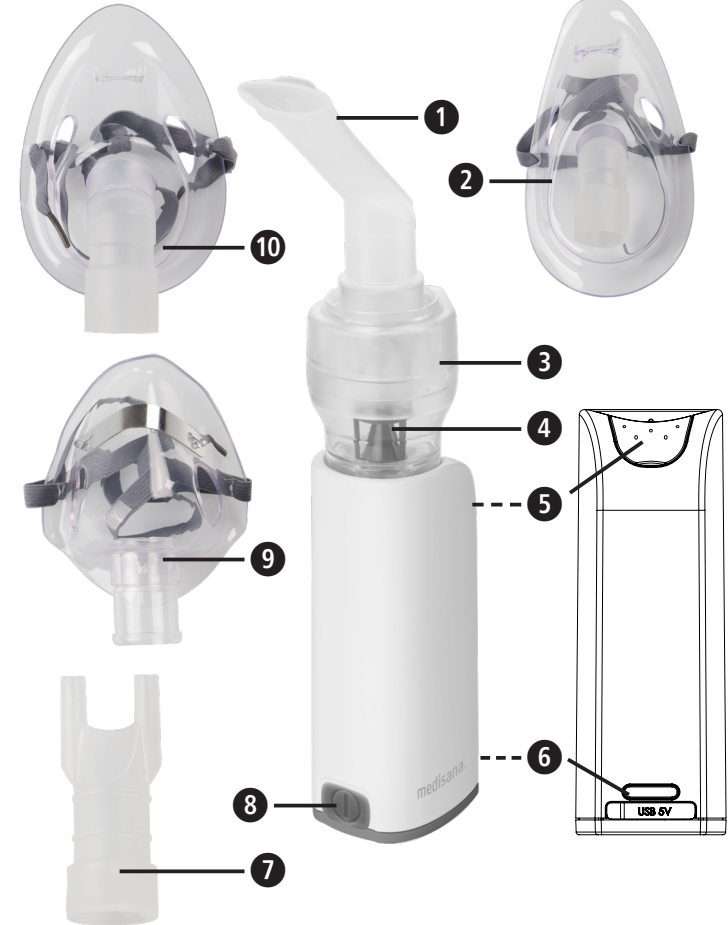


Donawa, Lifescience Consulting Srl
Piazza Albania, 10
00153 Rome / Italy

Importado e distribuído por
MEDISANA GmbH, Jagenbergstraße 19, 41468 NEUSS, ALEMANHA

GR Εγχειρίδιο οδηγιών χρήσης
Συσκευή εισπνοών IN 530 / IN 535

Συσκευή και στοιχεία χειρισμού




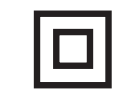












Επεξήγηση συμβόλων

Το παρόν εγχειρίδιο οδηγιών χρήσης ανήκει στο προϊόν. Περιλαμβάνει σημαντικές πληροφορίες σχετικά με τη θέση της συσκευής σε λειτουργία και τον χειρισμό της. Διαβάστε ολόκληρο το εγχειρίδιο οδηγιών χρήσης. Η μη τήρηση των προκειμένων οδηγιών μπορεί να έχει ως επακόλουθο την πρόκληση σοβαρών συμπτωμάτων βλαβών ή ηλικιών ζημιών.

ΠΡΟΕΙΔΟΠΟΙΗΣΗ
Αυτές οι προειδοποιητικές υποδείξεις πρέπει να τηρούνται υποχρεωτικά, προς αποφυγή πιθανού τραυματισμού του χρήστη.

ΠΡΟΣΟΧΗ
Αυτές οι προειδοποιητικές υποδείξεις πρέπει να τηρούνται, προς αποφυγή πιθανής πρόκλησης ζημιάς στη συσκευή.

ΥΠΟΔΕΙΞΗ
Αυτές οι υποδείξεις περιλαμβάνουν χρήσιμες πρόσθετες πληροφορίες σχετικά με την εγκατάσταση ή τη λειτουργία.

	Ταξινόμηση συσκευής: Τύπος BF
	Βαθμός προστασίας II
	Σειριακός αριθμός
	Κωδικός είδους
	Αριθμός παρτίδας
	Εναλλασσόμενο ρεύμα
	Ενεργό/Ανενεργό
IP22	Δείκτης προστασίας από ξένα σώματα και νερό
	Σχετική ατμοσφαιρική υγρασία
	Να προστατεύεται από την υγρασία
	Διαβάστε το εγχειρίδιο οδηγιών χρήσης!
	Εξουσιοδοτημένος αντιπρόσωπος ΕΕ
	Κατασκευαστής
	Ημερομηνία παραγωγής
	0123

GR ΣΗΜΑΝΤΙΚΕΣ ΥΠΟΔΕΙΞΕΙΣ! ΝΑ ΦΥΛΑΣΣΕΤΑΙ ΟΠΩΣΔΗΠΟΤΕ!
Διαβάστε προσεκτικά το εγχειρίδιο οδηγιών χρήσης, ιδίως τις υποδείξεις ασφαλείας, πριν χρησιμοποιήσετε τη συσκευή και φυλάξτε το εγχειρίδιο οδηγιών χρήσης για μελλοντική χρήση. Εάν μεταβιβάσετε τη συσκευή σε τρίτους, παραδώστε οπωσδήποτε μαζί με τη συσκευή και αυτό το εγχειρίδιο οδηγιών χρήσης.

Υποδείξεις ασφαλείας

- Η χρήση της συγκεκριμένης συσκευής επιτρέπεται μόνο στα πλαίσια του περιγραφόμενου στο παρόν εγχειρίδιου σκοπού. Ο κατασκευαστής δεν φέρει καμία ευθύνη για ζημιές που οφείλονται σε μη ενδεδειγμένη χρήση.
- Μην χρησιμοποιείτε τη συσκευή παρουσία εύφλεκτων μειγμάτων αναισθησίας με οξυγόνο ή υποξείδιο του αζώτου (ιλαρυντικό αέριο).
- Η σωστή χρήση της συσκευής μπορεί να επηρεαστεί από ηλεκτρομαγνητικές παρεμβολές, εφόσον βρίσκονται εκτός των καθορισμένων από την ΕΕ προδιαγραφών. Εάν επηρεαστεί από παρεμβολές η συγκεκριμένη συσκευή, χρησιμοποιήστε την σε άλλη θέση.
- Μην χρησιμοποιείτε τη συσκευή εάν διαπιστώσετε πως παρουσιάζει ζημιά ή υποπέσει στην αντίληψή σας κάτι ασυνήθιστο.
- Στην περίπτωση βλάβης ή σφάλματος διαβάστε την ενότητα «Αντιμετώπιση σφαλμάτων». Ποτέ μην ανοίγετε ή τροποποιείτε τη συσκευή.
- Σε περίπτωση ζημιάς απευθυνθείτε σε ένα εξουσιοδοτημένο από τον κατασκευαστή κέντρο τεχνικής υποστήριξης για την αντικατάσταση και επιμένετε στη χρήση αποκλειστικά γνήσιων εξαρτημάτων. Σε αντίθετη περίπτωση μπορεί να επηρεαστεί η ασφάλεια της συσκευής.
- Τηρείτε τους κανόνες ασφαλείας ηλεκτρικών συσκευών, ιδίως τους ακόλουθους:
 - Χρησιμοποιείτε αποκλειστικά γνήσια εξαρτήματα
 - Ποτέ μην βυθίζετε τη συσκευή στο νερό
 - Μην αφήνετε τη συσκευή να βραχεί, δεν διαθέτει καμία προστασία από την εισχώρηση νερού
 - Ποτέ μην αγγίζετε τη συσκευή με βρεγμένα ή υγρά χέρια
 - Αποφεύγετε την έκθεση της συσκευής σε ατμοσφαιρικές επιρροές
 - Η χρήση της συσκευής από παιδιά ή ανθρώπους με αναπηρία επιτρέπεται μόνο υπό συνεχή επίβλεψη
 - Μην τραβάτε από το καλώδιο ή από τη συσκευή, για να αποσυνδέσετε τη συσκευή από την πρίζα.
- Πριν συνδέσετε τη συσκευή, βεβαιωθείτε πως τα στοιχεία ηλεκτρικής σύνδεσης που αναγράφονται στην πινακίδα τύπου της συσκευής αντιστοιχούν σε αυτά του δικτύου παροχής.
- Στην περίπτωση που το καλώδιο φόρτισης της συσκευής δεν ταιριάζει στην υποδοχή της πρίζας, αναθέστε σε εξειδικευμένο ηλεκτρολογικό προσωπικό για την αντικατάσταση του βύσματος (φισ). Η χρήση προσαρμογών και επεκτάσεων καλωδίου γενικά δεν συνιστάται. Εάν η χρήση τους είναι απαραίτητη, τότε πρέπει να πληρούν τις απαιτήσεις των κανόνων ασφαλείας. Κατά τη χρήση τους πρέπει να τηρούνται πάντα οι επιτρεπόμενες τιμές ορίων όπως αναγράφονται στον προσαρμογέα και στο καλώδιο επέκτασης.
- Η εγκατάσταση πρέπει να υλοποιείται σύμφωνα με τις οδηγίες του κατασκευαστή. Μία λανθασμένη εγκατάσταση μπορεί να προκαλέσει ζημιά σε άτομα, ζώα και αντικείμενα, για την οποία ο κατασκευαστής αποποιείται οποιαδήποτε ευθύνη.
- Μην αντικαταστήσετε το καλώδιο φόρτισης αυτής της συσκευής. Η αντικατάσταση εξαρτημάτων επιτρέπεται να εκτελείται μόνο από εξουσιοδοτημένο τεχνικό προσωπικό.
- Το καλώδιο φόρτισης πρέπει πάντα να είναι ξεδιπλωμένο προκειμένου να αποτρέπεται το ενδεχόμενο επικίνδυνης υπερθέρμανσης.
- Πριν από κάθε εργασία καθαρισμού ή συντήρησης η συσκευή πρέπει να έχει απενεργοποιηθεί και το καλώδιο φόρτισης να έχει αποσυνδεθεί από την πρίζα.
- Φροντίστε, ώστε να μην γίνεται χρήση της συσκευής από παιδιά χωρίς επίβλεψη, ορισμένα εξαρτήματα είναι τόσο μικρά, ώστε να ενέχουν τον κίνδυνο κατάποσης.
- Εάν δεν επιθυμείτε να χρησιμοποιείτε πλέον τη συσκευή, απορρίψτε την σύμφωνα με τους ισχύοντες στη χώρα σας κανονισμούς ανακύκλωσης ηλεκτρικών συσκευών.
- Χρησιμοποιείτε μόνο τα φαρμακευτικά σκευάσματα που συνταγογράφησε ο ιατρός σας και τηρείτε τις οδηγίες του ιατρού σχετικά με τη δοσομέτρηση, τη διάρκεια και τη συχνότητα της θεραπείας.
- Χρησιμοποιείτε μόνο τα ειδικά για την πάθησή σας εξαρτήματα που ανέφερε ο ιατρός.
- Χρησιμοποιείτε την υποδοχή μύτης μόνο κατόπιν ρητής σχετικής σύστασης του ιατρού σας. Φροντίστε ώστε η διακλάδωση να μην εισάγεται ΠΟΤΕ μέσα στη μύτη αλλά να κρατείται όσο το δυνατό πιο κοντά μπροστά από τη μύτη.
- Ελέγξτε στο συνημμένο φυλλάδιο του φαρμακευτικού σκευάσματος, εάν υπάρχουν αντενδείξεις για τη χρήση με συνήθη συστήματα θεραπείας μέσω εισπνοών.
- Κατά την τοποθέτηση της συσκευής φροντίστε ώστε να διασφαλίζεται η εύκολη αποσύνδεσή της από την πρίζα.
- Λάβετε υπόψη τον πιθανό κίνδυνο στραγγαλισμού που ενέχει η χρήση καλωδίων.
- Για μεγαλύτερη υγιεινή προστασία το ίδιο παρελκόμενο εξάρτημα δεν πρέπει να χρησιμοποιείται από περισσότερα από ένα άτομα.**

Ενδεδειγμένη χρήση
Η συσκευή εισπνοών **IN 530/535** της **MEDISANA** είναι ένα σύστημα εισπνοών θεραπευτικών αερολυμάτων για οικιακή χρήση. Η συγκεκριμένη συσκευή προορίζεται για τη νεφελοποίηση υγρών και ρευστών φαρμακευτικών σκευασμάτων (αερολυμάτων) και τη θεραπεία της ανώτερης και κατώτερης αναπνευστικής οδού.

Προετοιμασία συσκευής

Πριν την πρώτη χρήση συνιστούμε τον καθαρισμό όλων των εξαρτημάτων - όπως περιγράφεται στο κεφάλαιο «Καθαρισμός και Απολύμανση».

Συσκευή και στοιχεία χειρισμού / περιεχόμενα συσκευασίας

- 1 **MEDISANA Συσκευή εισπνοών IN 530** (κωδ. 54540) ή/και **IN 535** (κωδ. 54535)
 - 🕒 Νεφελοποιητής 🕒 Κεφαλή ψεκασμού, 🕒 Θέση φίλτρου αέρα, 🕒 Υποδοχή σύνδεσης καλωδίου φόρτισης με ένδειξη LED κατάστασης φόρτισης, 🕒 Διακόπτης απ- / ενεργοποίησης με φωτισμό]

- 1 μάσκα για ενήλικες 🕒
- 1 επιστόμιο 🕒
- 1 μάσκα για βρέφη 🕒 [μόνο κωδ. 54535 IN 535]
- 1 τσάντα φύλαξης [μόνο κωδ. 54535 IN 535]
- 1 φορπιστής / USB
- 1 μάσκα για παιδιά 🕒
- 1 υποδοχή μύτης 🕒
- 1 τσάντα φύλαξης [μόνο κωδ. 54535 IN 535]
- 1 εγχειρίδιο οδηγιών χρήσης
- 5 ανταλλακτικά φίλτρα

Εάν κατά την αφαίρεση του προϊόντος από τη συσκευασία διαπιστώσετε μια ζημιά που έχει προκληθεί κατά τη μεταφορά, επικοινωνήστε αμέσως με το εμπορικό κατάστημα από το οποίο αγοράσατε το προϊόν.

⚠️ ΠΡΟΕΙΔΟΠΟΙΗΣΗ
Φροντίστε, ώστε οι μεμβράνες συσκευασίας να μην καταλήξουν στα χέρια των παιδιών. Υφίσταται κίνδυνος ασφυξίας.

Φόρτιση μπαταρίας

Φορτίστε την μπαταρία λαμβάνοντας υπόψη τα εξής στοιχεία:

- Φορτίζετε την μπαταρία μόνο με το καλώδιο που συνοδεύει τη συσκευή και περιλαμβάνεται στη συσκευασία (καλώδιο USB).
- Πριν την πρώτη χρήση αφαιρέστε τη συσκευή από τη συσκευασία και βεβαιωθείτε πως η μπαταρία είναι πλήρως φορτισμένη.
- Φόρτιση μπαταρίας:*
 - Συνδέστε το βύσμα USB του περιλαμβανόμενου στη συσκευασία φορτιστή με την υποδοχή σύνδεσης 🕒.
 - Συνδέστε το βύσμα (φισ) σε μια πρίζα.

Με την έναρξη της διαδικασίας φόρτισης ανάβει μπλε η φωτεινή ένδειξη LED κατάστασης φόρτισης - όταν είναι αναμμένες και οι 4 LED, η μπαταρία είναι πλήρως φορτισμένη.

Χρήση

- Ανοίξτε τον νεφελοποιητή🕒 τραβώντας το άνω κάλυμμα και ελέγξτε, εάν η κεφαλή ψεκασμού 🕒 εφαρμόζει σωστά στο στόμιο στη βάση της συσκευής.
 - Γεμίστε τη μονάδα νεφελοποιητή με το εισπνεόμενο διάλυμα που σας έχει συνταγογραφήσει ο ιατρός σας. Βεβαιωθείτε πως δεν θα υπερβείτε την ένδειξη μέγιστης στάθμης.
 - Για να ξεκινήσετε τη θεραπεία, πατήστε τον διακόπτη απ-/ενεργοποίησης 🕒.
 - Το επιστόμιο εξασφαλίζει την καλύτερη χορήγηση του φαρμάκου στους πνεύμονες.
 - Επιλέξτε ανάμεσα στη μάσκα για ενήλικες 🕒, στη μάσκα για παιδιά 🕒 ή στη μάσκα για βρέφη 🕒 [μόνο κωδ. 54535 IN 535] και βεβαιωθείτε πως η μάσκα περικλείει όλη την περιοχή του στόματος και της μύτης.
 - Χρησιμοποιείτε όλα τα εξαρτήματα συμπεριλαμβανομένης της υποδοχής μύτης 🕒 σύμφωνα με τις οδηγίες του ιατρού.
 - Κατά τις εισπνοές να κάθσετε (όχι σε πολυθρόνα) χαλαρά διατηρώντας όρθια στάση σώματος δίπλα σε ένα τραπέζι προκειμένου να αποτραπεί η συμπίεση της αναπνευστικής οδού και να μην επηρεαστεί η αποτελεσματικότητα της θεραπείας. Μην ξαπλώνετε κατά την εισπνοή. Σταματήστε τις εισπνοές εάν δεν αισθάνεστε καλά.
 - Μόλις ολοκληρωθεί ο συνιστώμενος από τον ιατρό σας χρόνος εισπνοών, απενεργοποιήστε τη συσκευή πατώντας τον διακόπτη απ-/ενεργοποίησης 🕒.
 - Αδειάστε το υπόλοιπο εισπνεόμενο διάλυμα από τον νεφελοποιητή και καθαρίστε τη συσκευή όπως περιγράφεται στο κεφάλαιο «Καθαρισμός και Απολύμανση».
- Η συγκεκριμένη συσκευή σχεδιάστηκε για λειτουργία 30 λεπτά ενεργή / 30 λεπτά ανενεργή. Μετά από 30 λεπτά απενεργοποιήστε τη συσκευή και περιμένετε για 30 λεπτά πριν συνεχίσετε τη θεραπεία.
 - Η συσκευή δεν απαιτεί βαθμονόμηση. Η τροποποίηση της συσκευής δεν επιτρέπεται.

Καθαρισμός και απολύμανση

- Καθαρίζετε επισταμένως όλα τα παρελκόμενα εξαρτήματα μετά από κάθε θεραπεία, προκειμένου να αφαιρούνται υπολείμματα φαρμάκου και πιθανές επιμολύνσεις.
- Για τον καθαρισμό της μονάδας της συσκευής χρησιμοποιείτε ένα απαλό, στεγνό πανί και ένα ήπιο καθαριστικό.
- Βεβαιωθείτε πως στη συσκευή δεν θα εισχωρήσει κανένα υγρό και πως το καλώδιο φόρτισης έχει αποσυνδεθεί.

Καθαρισμός και απολύμανση των εξαρτημάτων

Ακολουθείτε επακριβώς τις οδηγίες καθαρισμού και απολύμανσης των εξαρτημάτων, αφού αυτά είναι σημαντικά για την απόδοση της συσκευής και την επιτυχία της θεραπείας.

Πριν και μετά από κάθε εφαρμογή

- Ανοίξτε τον νεφελοποιητή 🕒 τραβώντας το άνω κάλυμμα και αφαιρέστε την κεφαλή ψεκασμού 🕒.
- Πλύνετε όλα τα εξαρτήματα του νεφελοποιητή, το επιστόμιο 🕒 και την υποδοχή μύτης🕒 σε τρεχούμενο νερό. Μετά τοποθετήστε για 5 λεπτά σε νερό που βράζει.
- Πλύνετε τις μάσκες με ζεστό νερό.
- Συναρμολογήστε ξανά τα εξαρτήματα του νεφελοποιητή.
- Ενεργοποιήστε τη συσκευή και αφήστε την για 10-15 λεπτά σε λειτουργία. Χρησιμοποιήστε τα διαλύματα ψυχρής αποστείρωσης σύμφωνα με τις οδηγίες του κατασκευαστή. Μην αποστειρώνετε τις μάσκες και τον εύκαμπτο σωλήνα αέρα με βρασμό ή αυτόκλειστο.

Συντήρηση και φροντίδα

Αντικατάσταση του νεφελοποιητή

Μετά από μακρά παραμονή εκτός χρήσης ο νεφελοποιητής 🕒 πρέπει να αντικαθίσταται εάν παρουσιάζει παραμορφώσεις ή ρωγμές ή σε περίπτωση έμφραξης της κεφαλής ψεκασμού 🕒 από αποξηραμένο φαρμακευτικό σκεύασμα, σκόνη κτλ. Συνιστούμε την αντικατάσταση του νεφελοποιητή μετά από 6 έως 12 μήνες, ανάλογα με τη χρήση. Χρησιμοποιείτε μόνο τον γνήσιο νεφελοποιητή!

Αντικατάσταση του φίλτρου αέρα

Υπό κανονικές συνθήκες χρήσης το φίλτρο αέρα 🕒 πρέπει να αντικαθίσταται μετά από περίπου 100 ώρες λειτουργίας ή ένα έτος. Συνιστούμε να ελέγχετε τακτικά το φίλτρο αέρα (κάθε 10-12 εφαρμογές) και να το αντικαθιστάτε όταν εμφανίζει γκρι ή καφέ χρωματικές αλλοιώσεις ή εάν είναι υγρό στην αφή. Αφαιρέστε το φίλτρο αέρα 🕒 και αντικαταστήστε το με ένα νέο φίλτρο. Μην επιχειρήσετε να καθαρίσετε το φίλτρο προκειμένου να το επαναχρησιμοποιήσετε. Δεν επιτρέπεται η επισκευή ή η συντήρηση του φίλτρου αέρα όσο χρησιμοποιείται από έναν ασθενή. Χρησιμοποιείτε μόνο γνήσια φίλτρα! Μην χρησιμοποιείτε τη συσκευή χωρίς φίλτρο!

Αντιμετώπιση σφαλμάτων


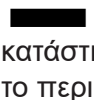
Η ενεργοποίηση της συσκευής δεν είναι δυνατή

- Βεβαιωθείτε πως η μπαταρία είναι πλήρως φορτισμένη.
- Βεβαιωθείτε πως η συσκευή παρέμεινε σε λειτουργία για το αναφερόμενο στο παρόν εγχειρίδιο χρονικό διάστημα (30 λεπτά ενεργή / 30 λεπτά ανενεργή).

Ανεπαρκής σχηματισμός εκνεφώματος ή αδυναμία σχηματισμού εκνεφώματος

- Βεβαιωθείτε πως ο νεφελοποιητής 🕒 έχει συναρμολογηθεί πλήρως με όλα τα εξαρτήματα και πως η χρωματιστή κεφαλή ψεκασμού 🕒 έχει τοποθετηθεί σωστά και δεν είναι βουλωμένη.
- Βεβαιωθείτε πως έχει συμπληρωθεί το απαιτούμενο εισπνεόμενο διάλυμα.

Οδηγίες για τη διάθεση

 Η συγκεκριμένη συσκευή δεν επιτρέπεται να απορρίπτεται στα οικιακά απορρίμματα. Κάθε καταναλωτής υποχρεούται να παραδίδει όλες τις ηλεκτρικές ή ηλεκτρονικές συσκευές, ανεξάρτητα από το εάν περιέχουν επιβλαβείς για το  περιβάλλον ουσίες στο σημείο συγκεντρωσης της πόλης του ή σε ένα εμπορικό κατάστημα προκειμένου να προωθούνται προς ανακύκλωση στα πλαίσια μίας φιλικής για το περιβάλλον διαδικασίας. Απευθυνθείτε σχετικά με θέματα απόρριψης στην αρμόδια υπηρεσία του δήμου σας ή στα κατάστημα ηλεκτρικών ειδών της επιλογής σας.

Τεχνικά χαρακτηριστικά	
Όνομασία και μοντέλο:	MEDISANA Συσκευή εισπνοών IN 530 (κωδ. 54540) ή/και IN 535 (κωδ. 54535)
Τροφοδοσία:	Είσοδος: 100~240V~ 50/60Hz, Έξοδος: 5V~ 2A
Διάρκεια φόρτισης περ.:	3 ώρες
Κατανάλωση ισχύος:	10 Watt
Ποσότητα νεφελοποίησης (μέση τιμή):	0,25 ml/min.
Μέγεθος σωματιδίων:	2,9 µm
Μέγ. πίεση:	1,1 bar
Μέγ. στάθμη θορύβου:	45 dBA
Ποσότητα πλήρωσης μονάδα νεφελοποίησης:	min. 2 ml, max. 6 ml
Χρόνος λειτουργίας:	30 λεπτά ενεργή / 30 λεπτά ανενεργή
Διάρκεια ζωής:	400 ώρες
Συνθήκες λειτουργίας:	10 - 40 °C / 50 - 104 °F, 10 - 95 % μέγιστη σχετική ατμοσφαιρική υγρασία, Πίεση αέρα: 700 hPa - 1060 hPa
Συνθήκες αποθήκευσης και μεταφοράς:	-20 - +60 °C / -13 - +158 °F, 10 - 95 % μέγιστη σχετική ατμοσφαιρική υγρασία, Πίεση αέρα: 700 hPa - 1060 hPa
Βάρος περ.:	190 g
Διαστάσεις περ.:	45 x 43 x 115 mm
Βαθμός προστασίας IP:	IP 22
Κωδικός είδους:	54535 / 54540
Αριθμός EAN:	4015588 54535 1 / 4015588 54540 5
Στο πλαίσιο συνεχών βελτιώσεων του προϊόντος διατηρούμε το δικαίωμα τεχνικών και σχεδιαστικών αλλαγών.	
Μπορείτε να βρείτε την εκάστοτε ισχύουσα έκδοση του παρόντος εγχειρίδιου οδηγιών στη διεύθυνση www.medisana.com	

Εγγύηση και όροι επισκευών
Σε περίπτωση εγγυητικής αξίωσης σας παρακαλούμε να απευθυνθείτε στο ειδικό κατάστημα που αγοράσατε τη συσκευή ή κατευθείαν στο κέντρο Σέρβις. Σε περίπτωση όμως που είναι απαραίτητη η αποστολή της συσκευής, σας αρακαλούμε να την στείλετε με αναφορά του ελαττώματος, επισυναπτόντας και ένα αντίγραφο της απόδειξης αγοράς. Για την εγγυητική αξίωση ισχύουν οι ακόλουθοι όροι εγγύησης:

- Για τα προϊόντα **MEDISANA** παρέχεται εγγύηση τριών ετών από την ημερομηνία αγοράς. Σε περίπτωση εγγυητικής αξίωσης η ημερομηνία αγοράς θα πρέπει να αποδεικνύεται μέσω απόδειξης ή τιμολογίου αγοράς.
- Ελαττώματα οφειλόμενα σε σφάλματα υλικού ή κατασκευής επιδιορθώνονται δωρεάν εντός του χρόνου εγγύησης.
- Σε περίπτωση παροχής εγγύησης δεν παρατείνεται ο χρόνοςεγγύησης, ούτε για τη συσκευή ούτε για εξαρτήματα που αντικαταστάθηκαν.
- Από την εγγύηση αποκλείονται:
 - α. όλες οι βλάβες, οι οποίες οφείλονται σε ακατάλληλο χειρισμό, η.χ. από παράλειψη τήρησης των οδηγιών χρήσης.
 - β. βλάβες, οι οποίες οφείλονται σε επισκευές ή επεμβάσεις του αγοραστή ή αναρμόδιων τρίτων.
 - γ. βλάβες μεταφοράς, οι οποίες προέκυψαν κατά τη μεταφορά απο τον κατασκευαστή προς τον καταναλωτή ή κατά την αποστολή στο Κέντρο Σέρβις.
 - δ. ανταλλακτικά , τα οποία υπόκεινται σε φυσιολογική φθορά.
- Η ευθύνη για άμεσες ή έμμεσες επακόλουθες ζημιές, οι οποίες προκαλούνται από τη συσκευή, αποκλείεται ακόμα και σε περίπτωση που η ζημιά στη συσκευή αναγνωριστεί ως εγγυητική αξίωση.

	Globalcare Medical Technology Co., Ltd 7th Building, 39 Middle Industrial Main Road, European Industrial Zone, Xiaolan Town 528415 Zhongshan City, Guangdong Province PEOPLE'S REPUBLIC OF CHINA
	Donawa, Lifescience Consulting Srl Piazza Albania, 10 00153 Rome / Italy

εισάγεται & διανέμεται από την MEDISANA GmbH, Jagenbergstraße 19, 41468 NEUSS, GERMANY

FI Käyttöohje Inhalaattori IN 530 / IN 535

Laitte ja käyttöelementit



Merkkien selitys



Tämä käyttöohje kuuluu tähän laitteeseen. Se sisältää tärkeitä tietoja käyttöönotosta ja käsittelystä. Lue koko käyttöohje. Tämän ohjeen noudattamatta jättäminen voi johtaa vakaviin loukkaantumisiin tai laitevaurioihin.



VAROITUS

Näitä varoituksia tulee noudattaa, jotta vältetään käyttäjän mahdollinen loukkaantuminen.



HUOMIO

Näitä huomautuksia tulee noudattaa, jotta vältetään laitteen mahdolliset vauriot.



OHJE

Nämä ohjeet antavat hyödyllistä lisätietoa asennuksesta tai käytöstä.



Laiteluokitus: Tyyppi BF



Suojausluokka II



Sarjanumero



Tuotenumero



ERÄ-numero



Vaihtovirta



Päälle/pois



Tieto suojausluokasta epäpuhtauksia ja vettä vastaan



Suhteellinen ilmankosteus



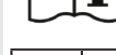
Suojaa kosteudelta



Lue ohje!



Lue ohje!



Valtuutettu EU-edustaja



Valmistaja



Valmistuspäivä

FI TÄRKEÄT HUOMAUTUKSET! SÄILYTÄ EHDOTTOMASTI!

Lue käyttöohje, erityisesti turvallisuusohjeet, huolellisesti ennen laitteen käyttöä ja säilytä käyttöohje myöhempää käyttöä varten. Jos luovutat laitteen kolmannelle osapuolelle, tämä käyttöohje on ehdottomasti annettava mukana.

Turvaohjeet

- Tätä laitetta saa käyttää ainoastaan tässä ohjeessa kuvattuun käyttötarkoitukseen. Valmistaja ei ole vastuussa vaurioista, jotka ovat seurausta asiattomasta käytöstä.
- Älä käytä laitetta syttyvien, happea tai dityppioksidia (ilokaasu) sisältävien anestesia-aineesten lähellä.
- Sähkömagneettiset häiriöt voivat vaikuttaa laitteen oikeaan käyttöön, mikäli ne ovat EU:n asettamien standardien ulkopuolella. Mikäli laitteen käytössä on tämän johdosta häiriöitä, käytä sitä toisessa paikassa.
- Älä käytä laitetta, mikäli huomaat siinä vian tai jotain tavallisesta poikkeavaa.
- Häiriöiden tai virheellisen toiminnon esiintyessä lue kappale "Häiriön poisto". Älä koskaan avaa laitetta tai tee siihen muutoksia.
- Vian esiintyessä ota vaihtoa varten yhteys valmistajan valtuuttamaan asiakaspalveluun ja vaadi yksinomaan alkuperäisten varaosien käyttöä. Muut toimenpiteet voivat vaikuttaa laitteen turvallisuuteen.
- Noudata sähkölaitteille annettuja voimassa olevia määräyksiä, etenkin seuraavia:
 - Käytä ainoastaan alkuperäisasia
 - Älä koskaan upota laitetta veteen
 - Älä kastele laitetta, sitä ei ole suojattu vettä vastaan
 - Älä koskaan kosketa laitetta märillä tai kosteilla käsillä
 - Älä aseta laitetta ympäristövaikutuksille
 - Lasten tai vammaisten henkilöiden käyttöä tulee jatkuvasti valvoa
 - Älä vedä latausjohdosta tai laitteesta virransyötöstä irrottamiseksi.

Varmista ennen laitteen lataamista, että laitteessa ilmoitetut elektroniset tiedot vastaavat sähköverkon arvoja.

Mikäli laitteen latauskaapeli ei sovi pistorasiaan, ota yhteys ammattihenkilöstöön vaihtamista varten. Emme suosittele adapterin tai jatkojohdon käyttöä. Mikäli niiden käyttö on kuitenkin välttämätöntä, tulee niiden olla turvamääräysten mukaisia. Adaptereissa ja jatkojohdoissa ilmoitettuja sallittuja raja-arvoja tulee aina noudattaa.

Asennuksen tulee tapahtua valmistajan ohjeiden mukaisesti. Vääränlainen asennus voi vahingoittaa ihmisiä, eläimiä tai esineitä, eikä valmistaja ole näistä seurauksista vastuussa. Älä vaihda laitteen latausjohtoa. Osien vaihdon saa suorittaa ainoastaan siihen valtuutettu ammattihenkilöstö.

- Latausjohto tulee suorittaa kokonaan sen vaarallisen ylikuumentumisen välttämiseksi.
- Ennen jokaista puhdistus- ja huoltokertaa laite tulee sammuttaa ja verkkopistoke irrottaa pistorasiasta.
- Varmista, että lapset eivät käytä laitetta; muutamat osat ovat niin pieniä, että ne voivat joutua niellyksi.
- Mikäli et enää halua käyttää laitetta, hävitä se maassasi voimassa olevien määräysten mukaisesti.

- Käytä ainoastaan lääkärisi määräämää lääkettä ja noudata lääkärisi ohjeita annostuksen sekä hoidon keston ja tiheyden suhteen.
- Käytä ainoastaan niitä osia, joita lääkärisi on määrännyt sairautesi hoitoon.
- Käytä nenäkappaletta vain, mikäli lääkärisi on erikseen näin määrännyt. Huomioi, että nenäkappaleen putkia EI KOSKAAN viedä nenän sisään, vaan niitä pidetään mahdollisimman lähellä nenää.
- Tarkasta lääkkeen pakkauselosteesta, onko inhalaatiohoidon käytölle esteitä tavallisia järjestelmiä käytettäessä.
- Huomioi laitteen sijoituksessa, että sen irrottaminen verkkovirrasta on helppoa.
- Ota huomioon kuristumisriski johtoja käsiteltäessä.
- Paremmen hygieniasuojan vuoksi älä käytä samaa tarviketta usealla ihmisellä.**

Määräysten mukainen käyttö

MEDISANA inhalaattori **IN 530** (Art. 54540) / **IN 535** (Art. 54535) on kotikäyttöön tarkoitettu aerosolihoitojärjestelmä. Tämä laite on tarkoitettu nesteiden ja nestemäisten lääkkeiden (aerosoli) sumutukseen ja ylempien ja alempien hengitysteiden hoitoon.

Laitteen valmistelu

Ennen ensimmäistä käyttökertaa suosittelemme kaikkien osien puhdistamista kappaleessa "Puhdistus ja desinfiointi" kuvatulla tavalla.

Laitte ja käyttöelementit / Toimituksen sisältö

- 1 **MEDISANA Inhalaattori IN 530** (tuotenro. 54540) ja **IN 535** (tuotenro. 54535) [1 Sumutin; 2 Sumutinpää; 3 Ilmansuodattimen asento; 4 Latauskaapeliin liitännä LED-lataustilan näyttö; 5 Päälle/pois-kytkin valolla]

- 1 Aikuisten maski 10
- 1 Lasten maski 9
- 5 Varasuodatinta
- 1 Suukappale 1
- 1 Nenäadapteri 7
- 1 Vauvan maski 2 [vain tuotenro. 54535 IN 535]
- 1 Säilytyslaukku [vain tuotenro. 54535 IN 535]
- 1 Latausadapteri/USB
- 1 Käyttöohje

Jos havaitset pakkauksesta purettaessa kuljetusvaurion, ota välittömästi yhteyttä jälleenmyyjään.



VAROITUS

Varmista, että pakkausmuovit eivät joudu lasten käsiin. Ne aiheuttavat tukehtumisvaaran!

Akun lataaminen:

Huomioi seuraavat kohdat ladatessasi akkua:

- Lataa akku vain toimitukseen sisältyvällä latauslaitteella (USB-kaapeli).
- Ennen ensimmäistä käyttöä ota laite pois pakkauksesta ja varmista, että akku on ladattu kokonaan.
- Akun lataaminen:**
 - Yhdistä toimitukseen sisältyvän latausadapterin USB-pistoke latausliitäntään 4.
 - Liitä verkkopistoke pistorasiaan.

Latauksen alussa lataustilan LED-valo palaa sinisenä - kun kaikki neljä LED-valoa palavat, on akku ladattu täyteen.

Käyttö

- Avaa sumutin 3 ylempää suojusta vetämällä ja varmista, että sumutinpää 4 istuu oikein laitteen laiterungon tuilla.
 - Täytä sumutin lääkärisi määräämällä inhalaatiohoitoon tarkoitettua liuoksella. Huomioi, että maksimaalista täyttötasoa ei ylitetä.
 - Hoidon aloittamiseksi paina päälle/pois -painiketta 8.
 - Suukappale takaa lääkkeen paremman kulkeutumisen keuhkoihin.
 - Valitse joko aikuisten 10, lasten 9 tai vauvan maski 2 [vain tuotenro. 54535 IN 535] ja varmista, että maski peittää suun ja nenän alueen kokonaan.
 - Käytä kaikkia lisätarvikkeita, myös nenäadapteria 7 lääkärisi määräämällä tavalla.
 - Istu inhaloinnin aikana suorassa ja rennossa asennossa pöydän ääressä (ei nojatuolisessa), jolloin hengitystiet eivät puristaudu kasaan eikä näin ollen vaikuta hoidon tehokkuuteen. Älä makaa inhaloinnin aikana. Lopeta inhalointi, mikäli olosi on huono.
 - Kun lääkärisi suosittelema inhalointiaika on päättynyt, kytke laite pois päältä päälle/pois -painikkeella 4.
 - Tyhjennä jäljelle jäänyt inhalaationeste sumuttimesta ja puhdistu laite kappaleen "Puhdistus ja desinfiointi" mukaisesti.
- Laite on suunniteltu olemaan 30 minuuttia käytössä / 30 minuuttia pois päältä. Sammuta laite 30 minuutin jälkeen ja odota 30 minuuttia, ennen kuin jatkat hoitoa.
 - Tämä laite vaadi kalibrointia. Laitteeseen ei saa tehdä muutoksia.

Puhdistus ja desinfiointi

- Puhdistu kaikki tarvikkeet huolellisesti jokaisen käyttökerran jälkeen lääkejäämien ja mahdollisten epäpuhtauksien poistamiseksi.
- Käytä kompressorin puhdistamiseen pehmeää, kuivaa liinaa, älä käytä hankaavia puhdistusaineita.
- Varmista, että laitteeseen ei pääse nesteitä ja että latausjohto on irrotettu.

Tarvikkeiden puhdistus ja desinfiointi

Noudata tarvikkeiden puhdistamista ja desinfiointia koskevia ohjeita tarkasti, sillä ne ovat välttämättömiä laitteen suorituskyvylle ja hoidon onnistumiselle.

Ennen jokaista käyttökertaa ja sen jälkeen

- Avaa sumutin 3 ylempää suojusta vetämällä ja poista sumutinpää 4.
- Pese sumuttimen kaikki osat, sen suukappale 1 ja nenäadapteri 7 juoksevan veden alla. Tämän jälkeen laita osat kiehuvan veteen 5 minuutiksi.
- Pese maskit lämpimällä vedellä.
- Kokoa sumuttimen osat uudestaan.
- Käynnistä laite ja anna sen käydä 10-15 minuuttia.

Käytä ainoastaan kylmästerilointinestettä valmistajan ohjeen mukaisesti.

Maskia ja ilmaletkua ei saa keittää tai laittaa autoklaaviin.

Puhdistus ja hoito

Sumuttimen vaihto

Vaihda sumutin 3 pidemmän käyttötaun jälkeen, mikäli siinä on epämuodostumia tai halkeamia tai mikäli sumuttimen pää 4 on tukkeutunut kuivuneen lääkkeen, pölyn tai muun johdosta. Suosittelemme vaihtamaan sumuttimen käytöstä riippuen 6 - 12 kuukauden välein. Käytä ainoastaan alkuperäistä sumutinta!

Ilmansuodattimen vaihtaminen

Normaaleissa käyttöolosuhteissa ilmansuodatin 5 tulee vaihtaa noin 100 käyttötunnin tai yhden vuoden jälkeen.

Suosittelemme tarkastamaan ilmansuodattimen säännöllisesti (10 - 12 käyttökerran jälkeen) ja vaihtamaan sen, mikäli se on värjäytynyt harmaaksi tai ruskeaksi tai se tuntuu kostealta. Poista ilmansuodatin 5 ja vaihda se uuteen. Älä yritä puhdistaa suodatinta uudelleen käyttä varten. Ilmansuodatinta ei saa korjata tai huoltaa sen ollessa potilaan käytössä. Käytä vain alkuperäistä suodatinta! Älä käytä laitetta ilman suodatinta!

Häiriön poisto

Laite ei käynnisty

- Varmista, että akku on ladattu täyteen.
- Varmista, että tässä käyttöohjeessa ilmoitettu käyttöaika on huomioitu (30 min päällä / 30 min pois päältä).

Laite sumuttaa vain vähän tai ei ollenkaan

- Varmista, että inhalaattori 4 on täysin koottu ja että värillinen sumutuspää 4 on sijoitettu oikein eikä se ole tukossa.
- Varmista, että tarvittava inhalaationeste on lisätty laitteeseen.

Hävittämisohjeita



Tätä laitetta ei saa hävittää kotitalousjätteen mukana.

Jokainen käyttäjä on velvollinen toimittamaan kaikki sähkö- tai elektroniset laitteet, sisälsivätpä ne haitallisia aineita tai ei, kotipaikkansa keruupisteeseen tai myymälään, jotta ne voidaan hävittää ympäristöystävällisesti. Ota hävittämiseen liittyen yhteyttä kotikuntasi viranomaisiin tai jälleenmyyjään.

Tekniset tiedot

Nimi ja malli:

MEDISANA Inhalaattori IN 530 (tuotenro. 54540) ja

IN 535 (tuotenro. 54535)

Virransyöttö:

Sisääntulovirta: 100~240V~ 50/60Hz,

Ulostulovirta: 5V~ 2A

Latauksen kesto n.:

3 tuntia

Tehonkulutus:

10 wattia

Sumutusmäärä (keskiarvo):

0,25 ml/min.

Hiukkaskoko:

2,9 µm

Maks. paine

1,1 bar

Maks. melutaso

45 dBA

Sumuttimen täyttöaste:

min. 2 ml; enint. 6 ml

Käyttöaika:

30 min. päällä / 30 min. pois päältä

Käyttöikä:

400 tunnin jälkeen

Käyttöolosuhteet:

10 - 40°C / 50 - 104°F; 10 - 95 % suhteellinen maksimaal-

inen ilmankosteus 700 hPa - 1060 hPa

-20 - 60°C / 13 - 158°F; 10 - 95 % suhteellinen maksimaal-

inen ilmankosteus; ilmanpaine: 700 hPa - 1060 hPa

Paino n.:

190 g

Mitat n.:

45 x 43 x 115 mm

IP-luokka:

IP 22

Tuotenumero:

54535 / 54540

EAN-numero:

4015588 54535 1 / 4015588 54540 5

Pidätämme oikeuden teknisiin ja muotoon liittyviin muutoksiin jatkuvan tuotekehityksen puitteissa.

Käyttöohjeen ajantasainen versio on saatavilla sivustolla www.medisana.com

Takuu- ja korjausehdot

Käännä takuutapauksessa alan liikkeen tai suoraan asiakaspalveluhuollon puoleen. Jos laite tulee lähettää huoltoon, ilmoita vika ja lähetä laitteen mukana kopio ostokuitista. Tällöin ovat voimassa seuraavat takuuehdot:

- MEDISANA**-tuotteille myönnetään kolmen vuoden takuu myyntipäiväyksestä. Myyntipäiväys tulee todistaa takuutapauksessa ostokuitilla tai laskulla.

- Materiaali- tai valmistusvicioista johtuvat tuotteet korjataan takuuajana maksutta.

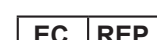
- Takuukorjaus ei pidennä takuuakaa, ei laitteelle eikä vaihdetulle rakenneosalle.

- Takuun ulkopuolelle jäävät:
 - kaikki vahingot, jotka syntyvät asiattomasta käsittelystä, esim. käyttöohjeen noudattamatta jättämisestä.
 - Vahingot, joiden syyksi voidaan jäljittää ostajan tai asiattoman kolmannen osapuolen suorittama kunnossapito tai toimet.
 - Kuljetusvauriot, jotka ovat syntyneet matkalla valmistajalta kuluttajalle tai asiakaspalveluun lähetettäessä.
 - Lisäosat, jotka ovat alltiina normaaliille kulutukselle.

- Vastuu laitteen aiheuttamista välittömistä tai välillisistä seurausvahingoista on myös poissuljettu, jos laitteelle aiheutunut vahinko hyväksytään takuutapaukseksi.

Globalcare Medical Technology Co., Ltd

7th Building, 39 Middle Industrial Main Road, European Industrial Zone, Xiaolan Town 528415 Zhongshan City, Guangdong Province PEOPLE'S REPUBLIC OF CHINA



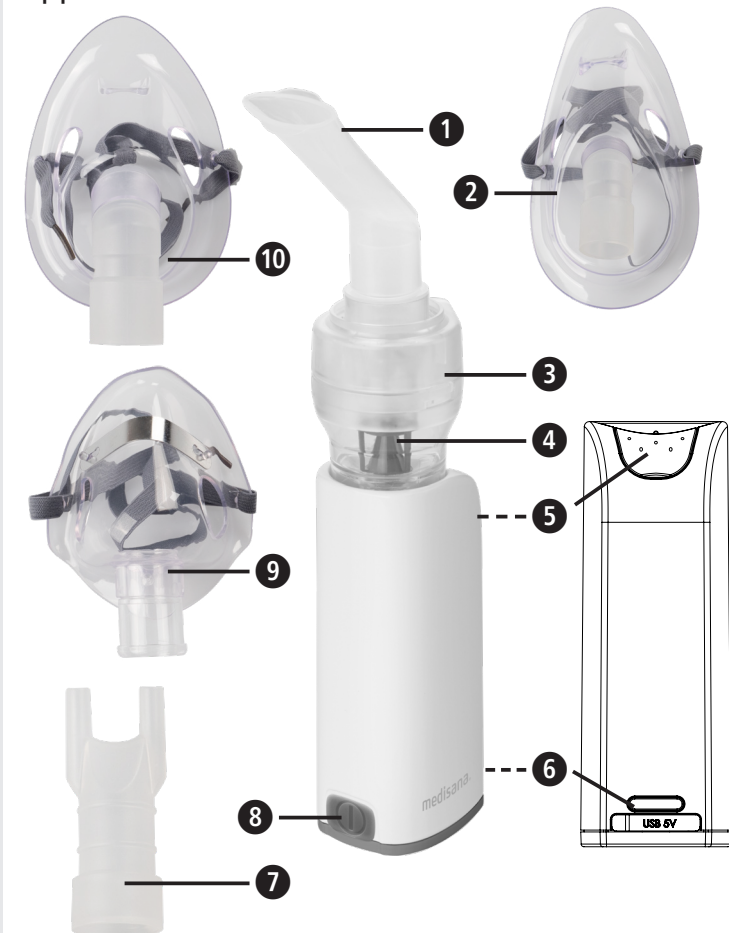
Donawa, Lifescience Consulting Srl

Piazza Albania, 10
00153 Rome / Italy

maahantuonti & myynti
MEDISANA GmbH, Jagenbergstraße 19, 41468 NEUSS, GERMANY

SE Bruksanvisning Inhalator IN 530 / IN 535

Apparat och kontroller



Teckenförklaring



Denna bruksanvisning tillhör denna apparat. Den innehåller viktig information om idrifttagning och hantering. Läs hela denna bruksanvisning. Om denna bruksanvisning inte följs kan allvarliga kroppsskador eller skador på apparaten uppstå.



VARNING

Dessa varningshänvisningar måste följas för att undvika att användaren skadas.



OBSERVERA

Dessa anvisningar måste följas för att förhindra att apparaten skadas.



INFORMATION

Dessa anvisningar ger er praktisk tilläggsinformation om installation och drift.



Klassifikation: Typ BF



Skyddsklass II



Serienummer



Artikelnummer



LOT-nummer



Växelström



Av/På



Information om skyddsklassen mot främmande föremål och vatten



Relativ maximal Luftfuktighet



Skydda mot fukt



Läs bruksanvisningen!



Läs bruksanvisningen!



Auktoriserad EU-representant



Tillverkare



Tillverkningsdatum

SE VIKTIGA ANVISNINGAR! SPARA DESSA!



Läs bruksanvisningen noggrant, i synnerhet säkerhetsinformationen, innan du använder apparaten och spara bruksanvisningen för framtida bruk. Om apparaten överlämnas till tredje man måste denna bruksanvisning ges med.



Säkerhetsinformation

- Denna apparat får endast användas för det syfte som beskrivs i denna bruksanvisning. Tillverkaren ansvarar inte för skador till följd av felaktig hantering.
- Använd inte enheten i närheten av brandfarliga anestesiblandningar som innehåller syre eller dikväveoxid (lustgas).
- En korrekt användning av apparaten kan påverkas av elektromagnetiska störningar om dessa ligger utanför de EU-normer som fastställts. Om apparaten påverkas bör du använda den på en annan plats.
- Använd inte apparaten om du upptäcker skador eller märker något ovanligt.
- Läs avsnittet "Felsökning" om störningar och fel förekommer. Öppna eller förändra aldrig apparaten.
- Kontakta en godkänd kundtjänst för ersättning och kräv att endast originaltillbehör används. Andra metoder kan påverka apparatens säkerhet.
- Följ säkerhetsföreskrifterna som gäller för elektriska apparater, särskilt dessa:
 - Använd endast originaldelar
 - Doppa aldrig apparaten i vatten
 - Låt inte apparaten bli blöt; den är inte skyddad mot vatten som rinner in
 - Ta aldrig i apparaten med våta eller fuktiga händer
 - Utsätt inte apparaten för atmosfäriska inflytanden
 - Barn eller människor med funktionshinder kräver ska hållas under uppsyn hela tiden när de använder apparaten
 - Dra inte i laddningskabeln eller apparaten för att dra ut elkontakten.
- Försäkra dig om att de elektriska uppgifterna på apparatens typskylt överensstämmer med strömförsörjningen innan du laddar apparaten.
- Om apparatens laddningskabel inte passar i vägguttaget, kontakta en specialist för att byta ut det. I allmänhet rekommenderas inte användning av adaptrar och förlängningsladdar. Om användningen inte kan undvikas måste de överensstämma med säkerhetsföreskrifterna. De tillåtna gränsvärdena på adaptrar och förlängningskablar måste alltid hållas.
- Installationen måste utföras enligt tillverkarens anvisningar. En felaktig installation kan orsaka skador på personer, djur och föremål för vilka tillverkaren inte kan hållas ansvarig.
- Byt inte ut laddningskabeln på denna enhet. Komponenter får endast bytas ut av auktoriserade experter.
- Laddningskabeln bör alltid lossas helt för att undvika farlig överhettning.
- Innan rengörings- och underhållsarbeten måste apparaten stängas av och laddningskabeln dras ut från uttaget.
- Se till att barn inte använder apparaten utan tillsyn. Vissa delar är så små att de kan sväljas.
- Avfallshantera apparaten enligt de bestämmelser som gäller i landet där du är bosatt när du inte anser att använda apparaten längre.
- Använd endast de mediciner som föreskrivs av din läkare och följ läkarens anvisningar om dosering, varaktighet och frekvens av terapin.
- Använd endast de delar som anges av läkaren motsvarande ditt medicinska tillstånd.
- Använd endast nässtycket om läkaren uttryckligen säger det. Se till att rören ALDRIG sticks in i näsan utan endast hålls så nära näsan som möjligt.
- Kontrollera läkemedlets bipacksedel angående kontraindikationer för användning med vanliga inhalationsterapisystem.
- Se till att apparaten placeras så att den kan kopplas från elnätet så bra som möjligt.
- Tänk på att kablar kan innebära stryplingsrisk.
- För att få ett bättre hygieniskt skydd bör du inte använda samma tillbehör till fler än en person.**

Avsedd användning

MEDISANA inhalator **IN 530/535** är ett aerosolbehandlingssystem för hemmabruk. Denna apparat är avsedd för nebulisering av vätskor och flytande läkemedel (aerosoler) och för behandling av de övre och nedre luftvägarna.

Förbereda apparaten

Före första användning rekommenderar vi att alla komponenter rengörs enligt beskrivningen i kapitlet "Rengöring och desinfektion".

Apparat och kontroller / leveransomfattning

- 1 **MEDISANA inhalator IN 530** (art. 54540) resp. **IN 535** (art. 54535)
 - [1] Nebulisator; [2] Sprutmunstycke; [3] Luftfiltrets placering; [4] Anslutning för laddningskabeln med LED-laddindikering; [5] På-/Av-brytare med belysning]
- 1 vuxenmask [10]
- 1 barnmask [9]
- 5 extrafilter
- 1 munstycke [1]
- 1 näsadapter [7]
- 1 bebismask [2] [endast art. 54535 IN 535]
- 1 förvaringsväska [endast art. 54535 IN 535]
- 1 laddare / USB
- 1 bruksanvisning

Kontakta omedelbart en återförsäljare om du upptäcker transportskador när du packar upp apparaten.



VARNING

Se till att hålla plastförpackningen utom räckhåll för barn. Kvävningrisk!

Ladda batteriet

Beakta följande när du laddar batteriet:

- Ladda batteriet endast med medföljande laddare (USB-kabel).
- Ta ut apparaten ur förpackningen innan första användningen och se till att batteriet laddas fullt.
- Ladda batteriet:**
 - Anslut USB-kontakten på den medföljande laddaren med laddningsporten [6].
 - Anslut kontakten till ett eluttag.

När laddningen börjar tänds LED-laddningsindikatorn att lysa blått - när alla 4 LED-lampor tänds är batteriet fulladdat.

Användning

- Öppna nebulisatorn [2] genom att dra av det övre höljet och kontrollera om sprutmunstycket [1] sitter som det ska på anslutningen till apparaten.
 - Fyll nebulisatorn med den inhalationslösning som ordinerats av läkaren. Se till att inte överskrida maxnivån.
 - Tryck på På-/Av-brytaren [5] för att starta behandlingen.
 - Munstycket garanterar en bättre transport av medicinen till lungorna.
 - Försäkra dig om att masken täcker munnen och näsan helt.
 - Använd alla tillbehörskomponenter inklusive nässtycket [7] så som din läkare har ordinerat.
 - Sitt upprätt och avslappnad vid ett bord (inte i en fätölj) under inhalationen för att inte trycka ihop andningsvägarna vilket kan påverka behandlingens effekt negativt. Läg dig inte under inhalationen. Avsluta inhalationen om du känner obehag.
 - När du har avslutat inhalationstiden som din läkare ordinerat stänger du av apparaten genom att trycka på På-/Av-brytaren [5].
 - Håll ut den inhalationslösning som finns kvar i nebulisatorn och rengör apparaten enligt beskrivningen i kapitlet "Rengöring och desinfektion".
- Denna apparat har utvecklats för drift i läget 30 min på / 30 min. av. Stäng av apparaten efter 30 min och vänta i ytterligare 30 min innan du fortsätter behandlingen.
 - Apparaten behöver ingen kalibrering. Det är inte tillåtet att göra ändringar på enheten.

Rengöring och desinfektion

- Rengör alla tillbehör noggrant efter varje behandling för att ta bort läkemedelsrester och eventuella föroreningar.
- Rengör apparaten med en mjuk, torr trasa och ett icke-slipande rengöringsmedel.
- Se till att inga vätskor tränger igenom enheten och att laddningskabeln är bortkopplad.

Rengöring och desinfektion av tillbehören

Följ instruktionerna för rengöring och desinfektion av tillbehören exakt eftersom de är viktiga för enhetens prestanda och dess terapeutiska framgång.

Före och efter varje användning

- Öppna nebulisatorn [2] genom att dra bort det övre skyddet och ta bort sprutmunstycket [1].
- Skölj av alla delar i nebulisatorn, munstycket [1] och nässtycket [7] under rinnande vatten. Läg dem sedan i kokande vatten i 5 minuter.
- Skölj av maskerna med varmt vatten.
- Sätt ihop nebulisatorns delar igen.
- Slå på apparaten och låt den vara på i 10-15 minuter.

Använd endast kall steriliseringslösning enligt tillverkarens anvisningar.

Koka eller autoklavera inte maskerna och luftslangen.

Underhåll och skötsel

Byte av nebulisator

Byt ut nebulisatorn [2] om den inte har använts en längre tid, om den uppvisar deformationer eller sprickor eller om nebulisatorhuvudet [4] är tilltäppt av intorkad medicin, damm etc. Vi rekommenderar att nebulisatorn beroende på användning byts ut efter 6 till 12 månader. Använd endast originalnebulisatorer!

Byte av luftfilter

Byt ut luftfiltret [3] efter ca 100 drifttimmar eller ett år vid normala användningsvillkor. Vi rekommenderar att luftfiltret kontrolleras regelbundet (10–12 användningar) och om det är grå- eller brunfärgat eller om det känns fuktigt. Avlägsna luftfiltret [3] och ersätt det mot ett nytt. Försök inte att rengöra filtret för återanvändning. Luftfiltret får inte repareras eller servas när det används på en patient. Använd endast originalfilter! Använd inte apparaten utan filter!

Felsökning

Apparaten går inte att slå på

- Försäkra dig om att batteriet är fulladdat.
- Se till att apparaten har använts inom den drifttid som anges i denna bruksanvisning (30 min. på / 30 min. av).

Apparaten nebuliserar bara svagt eller inte alls.

- Säkerställ att nebulisatorn [2] är komplett sammansatt och det färgade nebulisatorhuvudet [4] är korrekt placerat och inte tilltäppt.
- Säkerställ att nödvändig inhalationslösning är ihåll.

Hänvisning gällande avfallshantering



Denna apparat får inte kastas i hushållssoporna. Varje användare är skyldig att lämna in alla elektriska eller elektroniska apparater, vare sig de innehåller skadliga ämnen eller ej, till en kommunal återvinningsstation eller en återförsäljare så att de kan avfallshanteras på ett miljörätt sätt. Vänd dig till din kommun eller till återförsäljaren angående avfallshanteringen.

Tekniska Data

Namn och modell:	MEDISANA inhalator IN 530 (art. 54540) resp. IN 535 (art. 54535)
Strömförsörjning:	ingång: 100~240V~ 50/60Hz, Utgång: 5V~ 2A
Laddtid ca.:	3 timmar
Effektförbrukning:	10 watt
Nebuliseringsmängd (i genomsnitt):	0,25 ml/min.
Partikelstorlek:	2,9 µm
Max. Tryck:	1,1 bar
Max. Bullernivå:	45 dBA
Nebulisator kapacitet:	min. 2 ml; max. 6 ml
Drifttid:	30 min. på / 30 min. 30 min.
Livslängd:	400 år
Driftförhållanden:	10 - 40 °C / 50 - 104 °F; 10 - 95 % relativ luftfuktighet; Lufttryck: 700 hPa - 1060 hPa
Lagrings- och transportförhållanden:	-20 - +60 °C / -13 - +158 °F; 10 - 95 % relativ maximal luftfuktighet; Lufttryck: 700 hPa - 1060 hPa
Vikt ca.:	190 g
Mått ca.:	45 x 43 x 115 mm
IP-klass:	IP 22
Artikelnummer:	54535 / 54540
EAN-nummer:	4015588 54535 1 / 4015588 54540 5

För att ständigt förbättra produkten förbehåller vi oss rätten att göra tekniska och optiska ändringar.

Den aktuella versionen av denna bruksanvisning hittar du på www.medisana.com.

Garanti och förutsättningar för reparationer

Kontakta inköpsstället vid garantifrågor, eller tag kontakt med kundtjänst direkt. Måste produkten skickas in så bifoga uppgifter om defekten samt en kopia av inköpskvittot. Följande garantiförutsättningar gäller:

- På **MEDISANA** produkter lämnas tre års garanti, från inköpsdatum. Inköpsdatum ska vid garantiförehavanden förevisas med inköpskvitto eller faktura.
- Felaktigheter på grund av material- eller tillverkningsfel åtgärdas kostnadsfritt under garantiperioden.
- Utförande av garantiåtagande leder inte till förlängning av garantiperioden; detta gäller för själva produkten så väl som för utbytta komponenter.
- Garantin gäller inte för:
 - Alla skador som uppkommer på grund av felaktig hantering, t.ex. vid icke beaktande av bruksanvisningen.
 - Skador som kan härledas till iordningsställande eller ingrepp utförda av köparen eller annan, ej auktoriserad, person.
 - Transportskador som uppkommit under transport från tillverkaren till användaren eller vid insändning till kundtjänst.
 - Tillbehör som utsätts för normalt slitage.
- Ansvar för direkta eller indirekta följdskador som förorsakas av produkten är uteslutet, även om skadan på produkten godkänns som garantiåtagande.



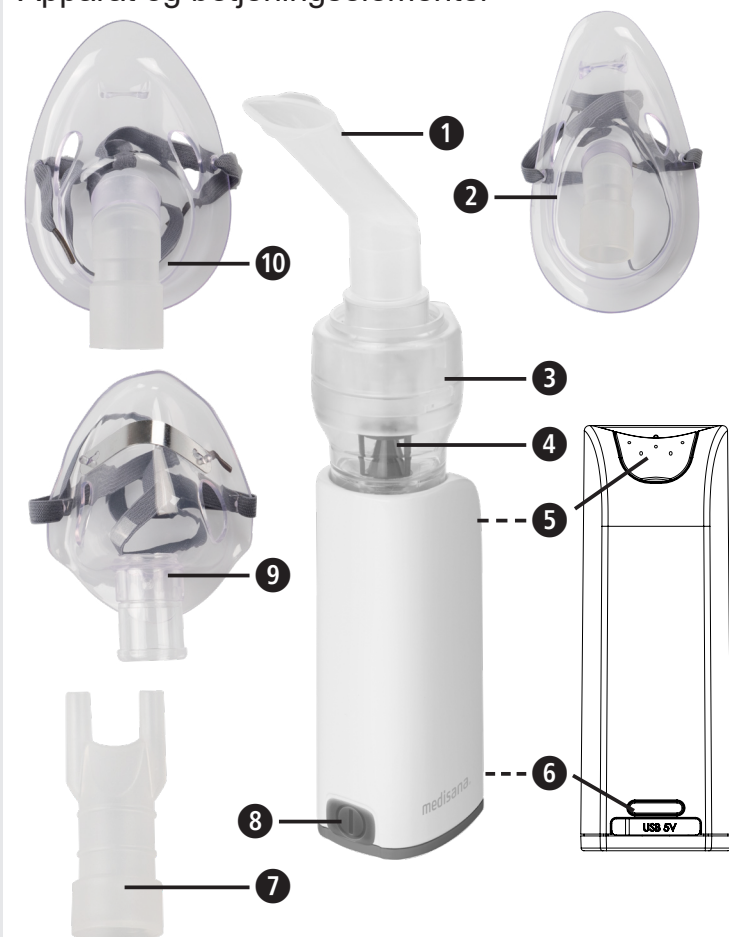
Globalcare Medical Technology Co., Ltd
7th Building, 39 Middle Industrial Main Road,
European Industrial Zone, Xiaolan Town
528415 Zhongshan City, Guangdong Province
PEOPLE'S REPUBLIC OF CHINA



Donawa, Lifescience Consulting Srl
Piazza Albania, 10
00153 Rome / Italy

NO Bruksanvisning Inhalator IN 530/IN 535

Apparat og betjeningselementer



Tegnforklaring



Denne bruksanvisningen tilhører dette apparatet. Den inneholder viktig informasjon for igangsetting og håndtering. Les hele bruksanvisningen. Hvis disse anvisningene ikke overholdes, kan det føre til alvorlige personskader og skader på apparatet.



ADVARSEL

Disse advarslene må overholdes for å unngå skader på brukeren.



FORSIKTIG

Disse anvisningene må overholdes for å unngå mulige skader på produktet.



MERKNAD

Disse anvisningene gir deg nyttig tilleggsinformasjon om installasjon eller bruk.



Klassifisering av apparat: Type BF



Beskyttelsesklasse II



Serienummer



Artikkelnummer



LOT-nummer



Vekselstrøm



På/Av



Angivelse av beskyttelse mot fremmedlegemer og vann



Relativ luftfuktighet



Beskytt mot fuktighet



Les anvisningen!



Autorisert EU-representant



Produsent



Produksjonsdato

NO VIKTIGE MERKNADER! TAS GODT VARE PÅ!



Les nøye gjennom bruksanvisningen, spesielt sikkerhetsanvisningene, før du bruker apparatet, og oppbevar bruksanvisningen for bruk ved senere anledninger. Dersom du gir dette apparatet til en annen person, skal bruksanvisningen følge med.



Sikkerhetsanvisninger

- Dette apparatet må bare brukes til det formålet som er beskrevet i denne veiledningen. Produsenten er ikke ansvarlig for skader som skyldes feil håndtering.
- Ikke bruk apparatet i nærheten av antenner eller anestetiske blandinger med oksygen eller dinitrogenoksid (lystgass).
- Riktig bruk av enheten vil kunne påvirkes av elektromagnetisk forstyrrelse hvis denne ligger utenfor de standardene som er fastsatt av EU. Hvis dette apparatet skulle bli berørt av dette, så bruk den på en annen posisjon.
- Ikke bruk apparatet hvis du oppdager en skade eller du blir oppmerksom på noe uvanlig.
- I tilfelle forstyrrelser eller feil, så les avsnittet "Utbedring av feil". Ikke åpne eller endre apparatet.
- Ved skade må du kontakte et av produsentens autoriserte servicesentre for utskifting og bare be om bruk av originalt tilbehør. Andre prosedyrer vil kunne påvirke apparatets sikkerhet.
- Følg sikkerhetsforskriftene som gjelder for elektriske apparater, og da spesielt følgende:
 - Bruk bare originaldeler
 - Senk aldri apparatet ned i vann
 - La ikke apparatet bli vått; det er ikke beskyttet mot inntrenging av vann
 - Berør aldri apparatet med våte eller fuktige hender
 - Utsett ikke apparatet for atmosfæriske påvirkninger
 - Bruk av enheten av barn eller funksjonshemmede krever konstant tilsyn
 - Ikke trekk i ladekabelen eller i apparatet for å koble fra strømforsyningen.
- Før du lader apparatet, må du forsikre deg om at de elektriske dataene på apparatets typeskilt er i samsvar med strømmnettets data.
- Ta kontakt med fagfolk for å få byttet ut støpselet på apparatet hvis det ikke passer til stikkontakten. Generelt fraråder vi bruk av adaptere og skjøteledninger. Hvis det ikke er mulig å unngå bruk av adaptere og skjøteledninger, må de være i henhold til sikkerhetsforskriftene. I disse tilfellene må alltid de tillatte grenseverdiene overholdes. Verdiene er angitt på adapterne og skjøteledningene.
- Installasjonen må utføres i henhold til produsentens anvisninger. Feil installasjon kan føre til skader på personer, dyr og gjenstander. Produsenten kan ikke holdes ansvarlig for disse skadene.
- Ikke bytt ut strømledningen på dette apparatet. Deler får bare byttes ut av autorisert fagpersonell.
- Strømledningen skal alltid surres helt av slik at farlig overoppheting unngås.
- Apparatet må alltid slås av, og støpselet må trekkes ut av stikkontakten før rengjøring og vedlikehold.
- Sørg for at barn ikke bruker apparatet uten tilsyn. Noen av delene er så små at de kan svelges.
- Hvis du ikke lenger ønsker å bruke apparatet, så kast det i henhold til gjeldende forskrifter i ditt land.
- Bruk bare medikamentene som legen har forordnet, og følg legens anvisninger når det gjelder dosering, varighet og terapiens hyppighet.
- Bruk bare deler som legen har angitt med utgangspunkt i din sykdomssituasjon.
- Bare bruk nesestykket hvis legen uttrykkelig har foreskrevet det. Pass på at rørene ALDRI stikkes inn i nesen, men bare holdes så nært nesen som mulig.
- Kontroller pakningsvedlegget til medikamentet for å se om det er kontraindisert for bruk med de vanlige systemene for inhalasjonsterapi.
- Når du plasserer apparat, må du forsikre deg om at det enkelt kan kobles fra strømmettet.
- Legg merke til risikoen for kvelning når det gjelder kabler.
- **Av hygieniske årsaker skal det samme tilbehøret bare brukes til én person.**

Tiltenkt bruk

MEDISANA inhalator IN 530/535 er et aerosolterapisystem til hjemmebruk. Dette apparatet er beregnet på forstøvning av flytende medikamenter (aerosoler) og behandling av de øvre luftveiene.

Forberede apparatet

Vi anbefaler at alle komponentene rengjøres før førstegangs bruk. Følg fremgangsmåten i kapitlet «Rengjøring og desinfisering».

Apparat og betjeningselementer/leveransens omfang

- 1 **MEDISANA Inhalator IN 530** (art. 54540), hhv. **IN 535** (art. 54535)
 - ③ forstøverapparat; ④ forstøverapparatets hode; ⑤ luftfilterets posisjon; ⑥ ladekabeltilkobling med lysdiode-ladestatusindikator; ⑦ på-/av-bryter med belysning]
- 1 maske til voksne ⑩
- 1 maske til barn ⑨
- 5 reservefilter
- 1 munnstykke ①
- 1 nesestykke ②
- 1 maske til baby ⑦ [kun art. 54535 IN 535]
- 1 oppbevaringspose [kun art. 54535 IN 535]
- 1 ladeadapter/USB
- 1 bruksanvisning

Hvis du ser en transportskade når du pakker opp apparatet, skal du umiddelbart ta kontakt med forhandleren.



ADVARSEL

Pass på at ikke barn får tak i forpakkingsmaterialet. Det er fare for kvelning!

Lad batteriet

Lad batteriet med følgende punkter i tankene:

- Lad batteriet utelukkende ved hjelp av den medfølgende laderen (USB-kabel).
- Ta apparatet ut av emballasjen før du bruker det for første gang, og sørg for at batteriet er fulladet.
- **Lad batteriet:**
 1. Koble den medfølgende ladeadapterens mini-USB-kontakt til ladetilkoblingen ⑥.
 2. Sett støpselet inn i en stikkontakt.

Når ladeprosessen starter, tennes den blå lysdiode-ladestatusindikatoren - når alle fire lysdioder lyser er batteriet fulladet.

Bruk

1. Åpne forstøverapparatet ③ ved å trekke av toppdekslet og sjekk om forstøverhodet ④ sitter riktig på dysen på apparatets sokkel.
 2. Fyll forstøverapparatet med inhalasjonsvæsken legen har forordnet. Pass på ikke å overskride det maksimale påfyllingsnivået.
 3. Trykk på av/på-bryteren for å starte behandlingen ⑧.
 - Munnstykket får medikamentet til å transporteres bedre ned i lungene.
 - Velg mellom voksen- ⑩, barne- ⑨ eller baby-maske ⑦ [kun art. 54535 IN 535] og forsikre deg om at masken omslutter munnen og nesen.
 - Bruk alle tilbehørsdelene inkludert nesestykket ②, slik legen har foreskrevet.
 4. Sitt ved et bord (ikke i en lenestol) i en oppreist og avslappet stilling mens du inhalerer slik at luftveiene ikke trykkes sammen og effekten av behandlingen blir best mulig. Ikke legg deg ned mens du inhalerer. Stans inhaleringen hvis du føler deg uvel.
 5. Etter at du er ferdig med innåndingstiden som er anbefalt av legen din, så slå av apparatet ved å trykke på av/på-bryteren ⑧.
 6. Tøm resten av inhalasjonsvæsken ut av forstøveren, og rengjør apparatet som beskrevet i kapitlet «Rengjøring og desinfisering».
- Dette apparatet er utviklet for bruk i modusen 30 minutter på / 30 minutter av. Slå av apparatet etter 30 minutter og vent i ytterligere 30 minutter før du fortsetter behandlingen.
 - Apparatet krever ikke kalibrering. Endringer på apparatet er ikke tillatt.

Rengjøring og desinfisering

- Rengjør alle tilbehørsdelene godt etter hver behandling for å fjerne medikamentrester og eventuell forurensning.
- Bruk en tørr, myk klut og et ikke-skurende rengjøringsmiddel til rengjøring av apparatet.
- Forsikre deg om at ingen væsker trenger inn i enheten og at ladekabelen er koblet fra.

Rengjøring og desinfisering av tilbehørsdeler

Følg anvisningene for rengjøring og desinfisering av tilbehørsdelene nøyaktig. Disse anvisningene er viktige for at apparatet skal fungere, og terapien skal virke best mulig.

Før og etter hver bruk

1. Åpne forstøverapparatet ③ ved å trekke av toppdekslet og fjern forstøverapparatets hode ④.
2. Vask alle delene av forstøveren, munnstykket ① og nesestykket ② i rennende vann. Legg dem deretter i kokende vann i 5 minutter.
3. Vask maskene med varmt vann.
4. Sett på nytt sammen forstøverapparatets deler.
5. Slå på apparatet og la det gå i 10–15 minutter.

Bruk bare væsker for kaldsterilisering, og følg produsentens anvisninger.

Maskene og luftslangen skal ikke kokes eller autoklaveres.

Vedlikehold og stell

Utskifting av forstøverapparatet

Bytt ut forstøveren ③ hvis den ikke har vært i bruk over lengre tid, hvis den er deformert eller har sprekker, eller hvis forstøverhodet ④ er tilstoppet av inntørket medikament, støv eller lignende. Vi anbefaler at forstøverapparatet byttes ut etter 6 til 12 måneder avhengig av bruk. Bruk bare den originale forstøveren!

Utskifting av luftfilteret

Under vanlige bruksforhold skal luftfilteret ⑤ byttes ut etter ca. 100 driftstimer eller ett år. Vi anbefaler at luftfilteret kontrolleres regelmessig (10–12 gangers bruk) og skiftes ut hvis det har grå eller brun misfarging eller føles fuktig. Fjern luftfilteret ⑤ og bytt det ut med et nytt luftfilter. Ikke prøv å rengjøre filteret for å kunne bruke det flere ganger. Luftfilteret må ikke repareres eller vedlikeholdes mens det er i bruk hos en pasient. Bare bruk originale filtre. Ikke bruk apparatet uten filter!

Utbedring av feil

Apparatet kan ikke slås på

- Forsikre deg om at batteriet er fulladet.
- Pass på at apparatet brukes innenfor driftstiden som er angitt i denne veiledningen (30 minutter på/30 min. av).

Apparatet forstøver bare litt eller ikke i det hele tatt

- Kontroller om alle delene av forstøverapparatet ③ er satt sammen, og om det fargede forstøverhodet ④ er plassert riktig og ikke tilstoppet.
- Kontroller om inhalasjonsvæsken som trengs, er fylt på.

Avfallshåndtering



Dette apparatet skal ikke kastes i husholdningsavfallet.

Alle brukere er forpliktet til å levere alle elektriske eller elektroniske apparater, uansett om de inneholder forurensende stoffer eller ikke, til et lokalt mottakssted for slikt avfall, for å sikre en miljøvennlig avfallshåndtering. Ta kontakt med kommunen eller forhandler for mer informasjon om avfallshåndtering.

Tekniske data

Navn og modell:	MEDISANA Inhalator IN 530 (Art. 54540), hhv. IN 535 (Art. 54535)
Strømtilførsel:	Inngang: 100–240 V~ 50/60 Hz, Utgang: 5V~ 2A
Ladetid ca.	3 timer
Effektopptak:	10 Watt
Forstøvingsmengde (gjennomsnittlig):	0,25 ml/min.
Partikkelstørrelse:	2,9 µm
Maks. Trykk:	1,1 bar
Maks. Lydnivå:	45 dBA
Påfyllingsmengde i forstøver:	min. 2 ml; maks. 6 ml
Driftstid:	30 min på/30 min. av
Levetid:	400 timer
Bruksforhold:	10 - 40 °C/50 - 104 °F; 10 - 95 % maksimal relativ luftfuktighet; lufttrykk 700 hPa – 1060 hPa
Vilkår for oppbevaring og transport:	-20 - +60 °C/-13 - +158 °F; 10 - 95 % maksimal relativ luftfuktighet; lufttrykk 700 hPa – 1060 hPa
Vekt ca.:	190 g
Mål ca.:	45 x 43 x 115 mm
IP-klasse:	IP 22
Artikkelnummer:	54535 / 54540
EAN-nummer:	4015588 54535 1 / 4015588 54540 5

Ved stadige produktforbedringer forbeholder vi oss retten til å gjøre tekniske endringer og designendringer.

Den til enhver tid aktuelle versjonen av denne bruksanvisningen finner du på www.medisana.com

Betingelser for garantier og reparasjoner

For garantihenvendelser kan du ta kontakt med forhandleren eller direkte med brukerservice. Hvis du må sende inn apparatet, må du notere hva defekten er og legge ved en kopi av kvitteringen. Følgende garantibetingelser gjelder:

1. Alle **MEDISANA**-produkter har en garanti på 3 år fra kjøpsdatoen. For bruk av garantien skal kjøpsdatoen dokumenteres med kvittering eller regning.
2. Materialfeil og produksjonsfeil rettes gratis innenfor garantiiden.
3. En garanti-ytelse fører ikke til at garantiiden, verken for apparatet eller for byttede deler, forlenges.
4. Følgende er utelukket fra garantien:
 - a. alle skader som oppstår som en følge av feilbruk, f.eks. ved å ikke følge bruksanvisningen.
 - b. skader som oppstår som følge av istandsetting eller justering av kjøperen eller ikke godkjent tredjepart.
 - c. transportskader som oppstår på veien fra produsenten til forbruker eller på vei fra kunden til brukerservice.
 - d. reservedeler som har normal slitasje.
5. Ansvar for direkte eller indirekte følgeskader forårsaket av apparatet utelukkes, selv om skaden på apparatet anerkjennes som et garantitilfelle.

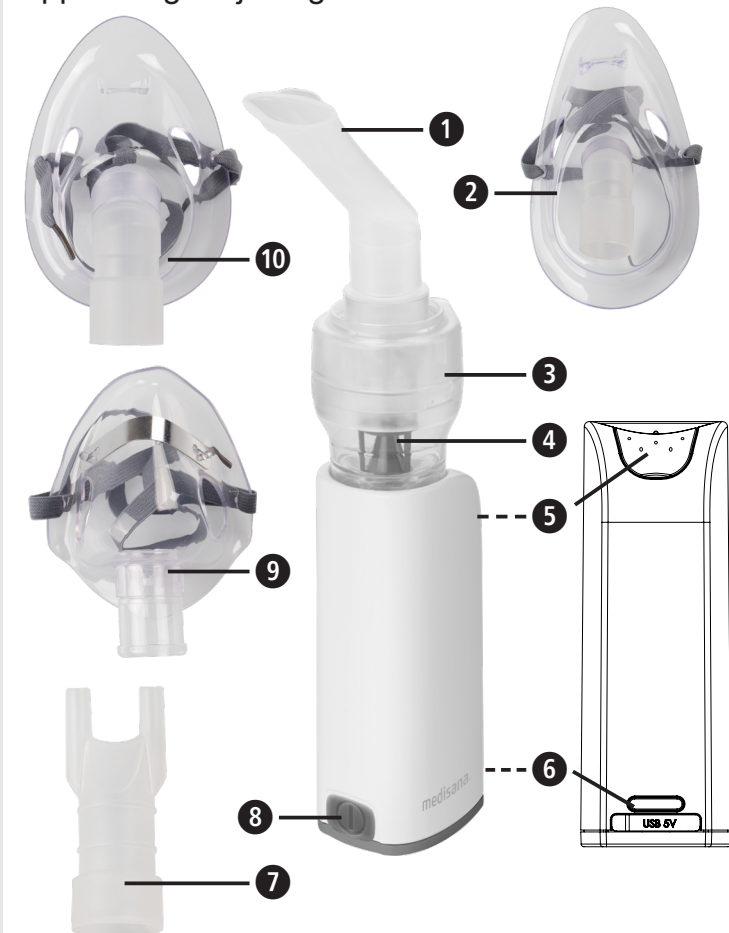
Globalcare Medical Technology Co., Ltd
7th Building, 39 Middle Industrial Main Road,
European Industrial Zone, Xiaolan Town
528415 Zhongshan City, Guangdong Province
PEOPLE'S REPUBLIC OF CHINA

EC REP Donawa, Lifescience Consulting Srl
Piazza Albania, 10
00153 Rome / Italy

importert og distribuert av
MEDISANA GmbH, Jagenbergstraße 19, 41468 NEUSS, TYSKLAND

DK Brugsanvisning Inhalator IN 530 / IN 535

Apparat og betjeningselementer



Tegnforklaring



Denne brugsanvisning er en del af apparatet. Den indeholder vigtige oplysninger om ibrugtagning og anvendelse. Læs hele brugsanvisningen grundigt igennem. Manglende overholdelse af brugsanvisningen kan medføre svære personskader eller skader på apparatet.



ADVARSEL

Disse advarsler skal overholdes for at forhindre mulige skader på brugeren.



BEMÆRK

Disse advarsler skal overholdes for at forhindre mulige skader på apparatet.



HENVISNING

Disse henvisninger indeholder praktiske tillægsoplysninger om installation eller drift.



Enhedsklassificering: Type BF



Beskyttelsesklasse II



Serie-nummer



Artikel-varenummer



LOT-nummer



Vekselstrøm



Slukket/tændt



Angivelse af beskyttelsestype mod fremmedlegemer og vand



Relativ luftfugtighed



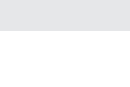
Skal beskyttes mod fugt



Læs brugsanvisningen!



Ansvarlig EU-repræsentant



Producent

Produktionsdato

DK VIGTIGE ANVISNINGER! SKAL OPBEVARES!



Læs brugsanvisningen grundigt igennem inden du tager apparatet i brug, særligt sikkerhedshenvisningerne, og opbevar brugsanvisningen til senere brug. Hvis du giver apparatet videre til tredjepart, så giv ubetinget også brugsanvisningen videre.



Sikkerhedshenvisninger

- Apparatet må kun anvendes til formålet beskrevet i denne vejledning. Producenten er ikke ansvarlig for skader opstået som resultat af formålsstridig anvendelse.
- Brug ikke apparatet i nærheden af brandbare, anæstetiske eller analgetiske blandinger indeholdende oxygen eller kvælstofoxid (lattergas).
- Apparatets funktionalitet kan påvirkes af elektromagnetiske forstyrrelser, hvis disse ligger uden for EU's fastlagte standarder. Hvis apparatet påvirkes af elektromagnetiske forstyrrelser, skal du placere det et andet sted.
- Brug ikke apparatet hvis du bemærker skader, eller hvis apparatet på anden vis forekommer anderledes end normalt.
- Ved driftsforstyrrelser eller fejl skal du læse afsnittet "fejlfhjælpning". Apparatet må aldrig åbnes eller ændres.
- Ved skader på apparatet skal du kontakte et autoriseret serviceværksted som angivet af producenten. Forlang af serviceværkstedet, at de udelukkende anvender originale reservedele. Andre fremgangsmåder kan indskrænke sikkerheden af apparatet.
- Overhold alle gældende sikkerhedsforskrifterne for elektronisk udstyr, især følgende:
 - brug altid originale reservedele
 - kom aldrig apparat ned i vand
 - lad aldrig apparatet blive vådt; der kan trænge vand ind i apparatet, der ikke er beskyttet mod dette
 - rør aldrig ved apparatet med våde eller fugtige hænder.
 - udsæt ikke apparatet for stoffer i atmosfæren
 - hvis apparatet bruges af børn eller personer med handicap, skal disse være under konstant overvågning
 - træk ikke i ladekablet eller apparatet for at trække stikket ud.
- Bekræft inden tænding af apparatet, at de elektriske data på apparatets typeskilt stemmer overens med elnettets.

- Hvis apparatets strømstik ikke passer i stikkontakten, bedes du henvende dig til autoriseret fagpersonale for at få udskifte strømstikket. Generelt frarådes brugen af adaptere og forlængerledninger. Kan du ikke undgå anvendelsen af disse, skal de overholde sikkerhedsforskrifterne. I så fald skal de tilladte grænseværdier for adapterne og forlængerledninger altid overholdes.
- Installeringsen skal ske i overensstemmelse med fabrikantens angivelser. En fejlbehæftet installation kan forårsage skader på personer, dyr og genstande, som fabrikanten ikke hæfter for.
- Udskift ikke dette apparats ladekabel. Udskiftning af dele må kun udføres af autoriseret fagpersonale.
- Ladekablet skal altid være helt udrullet for at undgå farlig overophedning.
- Inden rengørings- eller vedligeholdelsesopgaver skal apparatet slukkes, og strømkablet skal trækkes ud af stikket.
- Sørg for, at børn ikke anvender apparatet uden opsyn; nogle dele er så små, at de kan sluges.
- Når du ikke længere ønsker at benytte apparatet, skal du bortskaffe det i henhold til gældende lokal lovgivning.
- Anvend kun de lægemidler, som din læge har ordineret, og overhold din læges anvisninger med hensyn til dosering og terapiens varighed og hyppighed.
- Brug kun de dele, som din læge har fastlagt i henhold til din helbredstilstand.
- Anvend kun næsestykket, hvis din læge udtrykkeligt har anbefalet det. Sørg for, at gaffeldelingen ALDRIG bliver stukket ind i næsen, men kun bliver holdt så tæt foran næsen som muligt.
- Kontrollér på lægemidlets indlægseddell, om brugen sammen med udbredte systemer til inhalationsterapi er kontraindiceret.
- Anbring apparatet, så det er nemt at koble det fra strømmen.
- Vær opmærksom på kvælningsrisikoen ved ledninger.
- **Af hygiejniske årsager må det samme tilbehør ikke anvendes til mere end én person.**

Tilsigtet brug

MEDISANA Inhalator IN 530/535 er aerosolterapi system til brug i hjemmet. Apparatet er tiltænkt til forstøvning af væsker og flydende lægemidler (aerosoler) og til behandling af de øvre og nedre luftveje.

Klargøring af apparat

Før den første brug af apparatet anbefaler vi, at alle komponenter rengøres Som beskrevet i kapitlet "Rengøring og desinfektion".

Apparat og betjeningselementer / leveringsomfang

- 1 **MEDISANA Inhalator IN 530** (art. 54540) eller **IN 535** (art. 54535)
 - [6] forstøver; [1] forstøverhoved; [5] luftfilterets position; [8] ladekablettilslutning med LED-ladestandsindikator; [9] tænd-/sluk-kontakt med belysning]
- 1 voksenmaske [10]
- 1 børnemaske [9]
- 5 reservefiltre
- 1 mundstykke [1]
- 1 næseadapter [7]
- 1 babymaske [2] [kun art. 54535 IN 535]
- 1 opbevaringstaske [kun art. 54535 IN 535]
- 1 ladeadapter / USB
- 1 brugsanvisning

Skulle du bemærke transportskader under udpakningen, skal du straks kontakte din forhandler.



ADVARSEL

Vær opmærksom på, at emballagefilmen skal holdes uden for børns rækkevidde. Risiko for kvælning!

Opladning af batteriet

Oplad batteriet under overholdelse af følgende punkter:

- Oplad kun batteriet med den medfølgende oplader (USB-kabel).
- Tag apparatet ud af emballagen inden første anvendelse, og sørg for at oplade batteriet fuldstændigt.
- **Opladning af batteriet:**
 1. Forbind USB-stikket på den medfølgende oplader med ladetilslutningen [6].
 2. Kom stikket i en stikkontakt.

Når opladningen begynder, lyser LED-indikatoren blå - når alle 4 LED'er lyser, er batteriet fuldt opladet.

Anvendelse

1. Åbn forstøveren [9] ved at trække den øverste afdækning af. Tjek at forstøverhovedet [4] sidder korrekt på apparatbasens støttepunkter.
 2. Fyld forstøveren med inhaleringsopløsningen ordineret af din læge. Det maksimale fyldniveau må ikke overskrides.
 3. Sæt tænd/sluk-knappen [9] på "I" for at påbegynde behandlingen.
 - mundstykket garanterer en bedre overførsel af lægemidlet til lungerne.
 - vælg mellem voksen- [10], børne- [9] eller babymaske [2] [kun art. 54535 IN 535]. Tjek at masken dækker hele mund- og næseområdet fuldstændigt.
 - anvend alle tilbehørsstykkerne i næstestykket [7] som ordineret af din læge.
 4. Sid oprejst og afslappet ved et bord, mens du inhalerer (ikke i en lænestol), så luftvejene ikke trykkes sammen og dermed begrænser behandlingens virkning. Læg dig ikke ned under inhaleringen. Stands inhaleringen, hvis du føler dig utilpas.
 5. Når lægens anbefalede inhaleringstid er gået, trykker du på tænd/sluk-kontakten [9] for at slukke for apparatet, hvorefter stikket trækkes ud.
 6. Tøm forstøveren for overskydende inhaleringsopløsning og rens apparatet som beskrevet i kapitlet "Rengøring og desinfektion".
- Dette apparat er udviklet til en driftsmodus der skifter mellem 30 min. tændt / 30 min. slukket. Sluk for apparatet efter 30 minutter og vent yderligere 30 minutter, før du fortsætter behandlingen.
 - Apparatet behøver ingen kalibrering. Det er ikke tilladt at ændre på apparatet.

Rengøring og desinfektion

- Rengør alle tilbehørsdele grundigt efter hver behandling for at fjerne medicinrester og andre mulige urenheder.
- Anvend en blød, tør klud og et ikke-skurrende rengøringsmiddel til rengøring af kompressoren.
- Tjek at der ikke trænger væske ind i apparatet og at ladekablet er trukket ud.

Rengøring og desinfektion af tilbehørsdele

Følg anvisningerne om rengøring og desinfektion af tilbehørsdelene nøje, da disse er forudsætningen for korrekt funktionalitet af apparatet og optimal terapeutisk virkning.

Før og efter hver brug

1. Åbn forstøveren [9] ved at trække den øverste afdækning af. Fjern herefter forstøverhovedet [4].
2. Vask alle dele af forstøveren, mundstykket [1] og næseadapteren [7] under rindende vand. Læg herefter delene i blød i kogende vand i 5 minutter.
3. Vask maskerne med varmt vand.
4. Saml forstøverdelene igen.
5. Tænd for apparatet, og lad det køre i 10-15 minutter.

Anvend koldsteriliseringsopløsninger i henhold til fremstillerens anvisninger.

Masker og luftslange må ikke koges af eller autoklaveres.

Servicering og vedligeholdelse

Udskiftning af forstøveren

Udskift forstøveren, [9] når den ikke har været i brug i lang tid, i fald der er misdannelser eller ridser på den, eller i fald forstøverhovedet [4] er tilstoppet af indtørret lægemiddel, støv osv. Vi anbefaler at udskifte forstøveren efter 6 til 12 måneder, afhængigt af brug. Anvend kun den originale forstøver!

Udskiftning af luftfilteret

Ved anvendelse under normale forhold skal luftfilteret [5] udskiftes efter cirka 100 timers drift eller årligt. Vi anbefaler, at luftfilteret kontrolleres regelmæssigt (10-12 anvendelser) og udskiftes, hvis det er farvet gråt eller brunt, eller hvis det føles fugtigt. Fjern luftfilteret [9] og udskift det med et nyt. Forsøg ikke at rengøre luftfilteret med henblik på genanvendelse. Luftfilteret må ikke repareres eller vedligeholdes, mens det er i indsats hos en patient.

Anvend kun originale filtre! Anvend ikke apparatet uden filter!

Vejledning til fejlfhjælpning

Apparatet kan ikke tændes

- Tjek at batteriet er fuldt opladet.
- Tjek at apparatet er blevet anvendt iht. driftstiden angivet i denne brugsanvisning (30 minutter tændt / 30 minutter slukket).

Apparatet forstøver kun svagt eller overhovedet ikke

- Bekræft, at forstøveren [9] er helt samlet, og at det farvede forstøverhoved [4] a er placeret korrekt og ikke er tilstoppet.
- Bekræft, at den ønskede inhaleringsopløsning er fyldt på.

Bortskaffelse



Dette apparat må ikke bortskaffes sammen med husholdningsaffaldet.

Enhver forbruger er forpligtet til at aflevere alle elektriske eller elektroniske apparater, uanset om de indeholder skadestoffer eller ej, til den kommunale genbrugsstation eller hos den forhandler, hvor produkterne i sin tid blev købt, så de kan bortskaffes på en miljømæssigt forsvarlig måde. Kontakt din kommune, dit lokale affaldsselskab eller forhandleren, hvis du har yderligere spørgsmål til dette.

Tekniske data

Navn og model:	MEDISANA Inhalator IN 530 (art. 54540) hhv. IN 535 (art. 54535)
Strømforsyning:	Indgang: 100~240V~ 50/60Hz, Udgang: 5V~ 2A
Ladevarighed ca.:	3 timer
Strømforbrug:	10 watt
Forstøvningsmængde (gennemsnitlig):	0,25 ml/min.
Partikelstørrelse:	2,9 µm
Maks. Tryk:	1,1 bar
Maks. Støjniveau:	45 dBA
Forstøverkapacitet:	min. 2 ml; maks. 6 ml
Driftstid:	30 min. tændt / 30 minutter slukket
Produktlevetid:	400 timer
Driftsbetingelser:	10 - 40 °C / 50 - 104 °F; 10 - 95 % relativ maksimal luftfugtighed; lufttryk: 700 hPa - 1060 hPa
Opbevarings- og transportbetingelser:	-20 - +60 °C / -13 - +158 °F; 10 - 95 % relativ maksimal luftfugtighed; lufttryk: 700 hPa - 1060 hPa
Vægt ca.:	190 g
Mål ca.:	45 x 43 x 115 mm
IP-klasse:	IP 22
Varenummer:	54535 / 54540
EAN-nummer:	4015588 54535 1 / 4015588 54540 5

Med henblik på løbende produktforbedringer forbeholder vi os retten til at foretage tekniske og designmæssige ændringer.

Den seneste udgave af denne brugsanvisning finder du på www.medisana.com

Garanti- og reparationsbetingelser

Henvend dig til din faghandler eller vores kundeservice i tilfælde af reklamation. Hvis du bliver bedt om at indsende apparatet, skal du beskrive defekten og vedlægge en kopi af købskvitteringen. Følgende garantibetingelser er gældende:

1. På **MEDISANA** produkterne er der 3 års garanti. I tilfælde af reklamation skal salgsdatoen dokumenteres ved hjælp af købskvitteringen eller regningen.
2. Mangler som følge af materiale- eller produktionsfejl repareres eller udskiftes gratis inden for garantiperioden.
3. Selvom garantien tages i anvendelse forlænges garantiperioden ikke, hverken for apparatet eller de udskiftede komponenter.
4. Udelukket fra garantien er:
 - a. alle skader, som skyldes formålsstridig brug af produktet, f.eks. gennem manglende overholdelse af brugsanvisningen.
 - b. skader, som skyldes istandsættelse af apparatet eller andre indgreb foretaget af kunden eller uautoriseret tredjepart.
 - c. transportskader fra turen mellem producenten og forbrugeren eller i forbindelse med indsending af produktet til kundeservice.
 - d. reservedele, der er underlagt normal slitage.
5. Vi påtager os ligeledes intet ansvar for indirekte eller direkte følgeskader forårsaget af apparatet, også selvom selve skaden på apparatet anerkendes som et reklamationstilfælde.

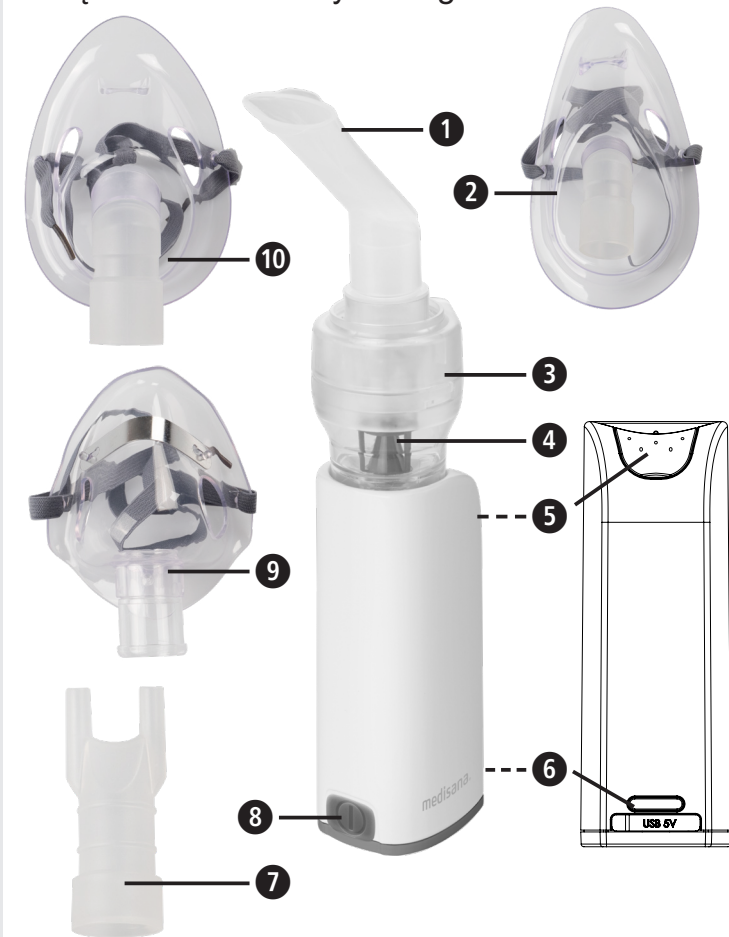
Globalcare Medical Technology Co., Ltd
7th Building, 39 Middle Industrial Main Road,
European Industrial Zone, Xiaolan Town
528415 Zhongshan City, Guangdong Province
PEOPLE'S REPUBLIC OF CHINA

EC REP Donawa, Lifescience Consulting Srl
Piazza Albania, 10
00153 Rome / Italy

Importeret og distribueret via
MEDISANA GmbH, Jagenbergstraße 19, 41468 NEUSS, TYSKLAND

PL Instrukcja obsługi Inhalator IN 530 / IN 535

Urządzenie i elementy obsługi



Objaśnienie symboli



Niniejsza instrukcja obsługi stanowi integralną część tego urządzenia. Zawiera ona ważne informacje dotyczące uruchamiania i obsługi urządzenia. Należy zapoznać się z całą instrukcją obsługi. Nieprzestrzeganie niniejszej instrukcji może prowadzić do obrażeń ciała lub skutkować uszkodzeniem urządzenia.



OSTRZEŻENIE

Należy przestrzegać zawartych w instrukcji ostrzeżeń, aby zapobiec ewentualnym obrażeniom użytkowników urządzenia.



UWAGA

Nieprzestrzeganie zapisów niniejszej instrukcji może skutkować uszkodzeniem urządzenia.



UWAGA

Informacje zawarte w instrukcji są źródłem dodatkowej wiedzy w zakresie instalacji i eksploatacji urządzenia.



Klasyfikacja urządzenia: Typ BF



Klasa ochronności II



Numer seryjny



Numer artykułu



Numer partii



Prąd przemienny



Wyt./wt.



Informacje dotyczące sposobu ochrony przed ciałami obcymi i wodą



IP22



Wilgotność względna powietrza

Chronić przed wilgocią

Należy zapoznać się z instrukcją obsługi!

EC REP Upoważniony przedstawiciel UE



Producent



Data produkcji

CE 0123

54535 IN535_54540 IN530 09/2019 Ver. 1.2

PL WAŻNE INFORMACJE! INSTRUKCJĘ NALEŻY BEZWZGLĘDNIE ZACHOWAĆ!



Przed skorzystaniem z urządzenia należy dokładnie przeczytać niniejszą instrukcję obsługi, a w szczególności wskazówki dotyczące bezpieczeństwa oraz zachować ją, aby w razie konieczności móc z niej ponownie skorzystać. W przypadku przekazania urządzenia kolejnym osobom, należy koniecznie dołączyć do niego instrukcję obsługi.

Wskazówki dotyczące bezpieczeństwa

- To urządzenie można użytkować wyłącznie zgodnie z przeznaczeniem opisanym w instrukcji. Producent nie odpowiada za szkody powstałe w wyniku nieprawidłowej obsługi.
- Nie należy użytkować urządzenia w otoczeniu zawierającym mieszanek łatwopalnych substancji anestetycznych z tlenem lub podtlenkiem azotu (gazem rozwesalającym).
- Poprawne działanie urządzenia może ulec zakłóceniu pod wpływem interferencji magnetycznych, jeśli wykraczają one poza standardy przyjęte przez UE. Jeśli wystąpią tego rodzaju zakłócenia, należy użyć urządzenia w innej pozycji.
- Nie wolno użytkować urządzenia noszącego ślady uszkodzeń lub wykazującego jakiegokolwiek nietypowe oznaki.
- W przypadku zakłóceń lub usterek należy zapoznać się z rozdziałem „Usuwanie usterek”. Otwieranie i modyfikacje urządzenia są bezwzględnie niedozwolone.
- W przypadku uszkodzenia urządzenia należy skontaktować się z punktem obsługi klienta z ramienia producenta i zażądać naprawy przy użyciu wyłącznie oryginalnych części. Stosowanie innych procedur może być przyczyną utraty bezpieczeństwa użytkowania urządzenia.
- Należy przestrzegać przepisów bezpieczeństwa obowiązujących w zakresie urządzeń elektrycznych, w szczególności:
 - należy stosować wyłącznie części oryginalne
 - nie wolno zanurzać urządzenia w wodzie
 - nie dopuścić do zamoczenia urządzenia; nie jest zabezpieczone przed wniknięciem wody do środka
 - nie wolno dotykać urządzenia mokrymi lub wilgotnymi rękami
 - nie wolno wystawiać urządzenia na działanie czynników atmosferycznych
 - stosowanie urządzenia przez dzieci lub osoby niepełnoprawne wymaga ciągłego nadzoru
 - nie wolno ciągnąć za przewód zasilający ani za urządzenie w celu odłączenia zasilania
- Przed rozpoczęciem ładowania urządzenia należy upewnić się, że dane widniejące na tabliczce znamionowej są zgodne z parametrami sieci elektrycznej.
- Jeśli wtyczka zasilająca nie pasuje do gniazda, należy zwrócić się z prośbą o jej wymianę do specjalisty. W zasadzie nie zaleca się stosowania adapterów i przedłużaczy. Jeśli jednak ich użycie jest konieczne, należy przestrzegać przepisów dotyczących bezpieczeństwa. Zawsze należy przestrzegać dopuszczalnych wartości granicznych, podanych na adapterach i przedłużaczach.
- Instalację należy przeprowadzić zgodnie z zaleceniami producenta. Nieprawidłowa instalacja może spowodować obrażenia ludzi, zwierząt i uszkodzenia przedmiotów, za które producent nie ponosi odpowiedzialności.
- Nie wolno wymieniać przewodu ładującego urządzenie. Wymianę części może przeprowadzić wyłącznie autoryzowany serwis.
- Przewód ładujący należy zawsze całkowicie rozwinąć, aby uniknąć jego przegrzania.
- Przed przystąpieniem do czyszczenia lub konserwacji należy urządzenie zawsze wyłączyć i wyciągnąć wtyczkę z gniazdka.
- Należy zadbać o to, aby dzieci nie korzystały z urządzenia bez nadzoru; niektóre jego części są tak małe, że mogłyby zostać połknięte.
- Jeśli użytkowanie urządzenia zostało definitywnie zakończone, należy zutylizować je zgodnie z przepisami obowiązującymi w danym kraju.
- Należy stosować leki przepisane przez lekarza i przestrzegać zaleceń dotyczących dawkowania, czasu trwania i częstotliwości zabiegów.
- Należy korzystać tylko z tych części, które zalecił lekarz w związku z leczonym schorzeniem.
- Końcówkę do nosa należy używać tylko wtedy, gdy lekarz ją wyraźnie zaleci. NIGDY nie należy wkładać rurek do nosa, lecz należy trzymać je możliwie jak najbliżej pod nosem.
- Należy sprawdzić na ulotce informacyjnej leku, czy istnieją przeciwwskazania odnośnie do ich stosowania w terapii inhalacyjnej.
- Ustawiając urządzenie, należy dopilnować, aby w każdej chwili istniała możliwość odłączenia go od zasilania.
- Należy pamiętać o zagrożeniu uduszenia przewodami.
- Ze względów higienicznych jeden komplet akcesoriów może być stosowany tylko przez jedną osobę.**

Użytkowanie zgodnie z przeznaczeniem

Inhalator IN 530/535 MEDISANA jest systemem do terapii aerozolowej w warunkach domowych. Urządzenie przeznaczone jest do rozpylania płynów i płynnych leków (aerozoli) oraz terapii górnych i dolnych dróg oddechowych.

Przygotowanie urządzenia

Przed pierwszym zastosowaniem zalecamy wyczyszczenie wszystkich części zgodnie z opisem w rozdziale „Czyszczenie i dezynfekcja”.

Urządzenie i elementy obsługi / zawartość opakowania

- 1 MEDISANA Inhalator IN 530 (art. 54540) lub IN 535 (art. 54535)
 - 1 nebulizator; 1 głowica rozpylacza; 1 pozycja filtra powietrza; 1 przyłącze przewodu zasilającego z diodą LED wskazującą poziom naładowania; 1 przełącznik wł./wył. z podświetleniem
- 1 Maska dla osoby dorosłej 10
- 1 Maska dziecięca 9
- 5 Zapasowy filtr
- 1 Ustnik 1

- 1 Końcówka do nosa 2
- 1 Maska dla niemowląt 2 [tylko art. 54535 IN 535]
- 1 Etui do przechowywania [tylko art. 54535 IN 535]
- 1 Ładowarka / USB
- 1 Instrukcja obsługi

Jeśli podczas odpakowywania urządzenia stwierdzone zostaną uszkodzenia powstałe podczas transportu, należy niezwłocznie skontaktować się z dystrybutorem.



OSTRZEŻENIE

Folie opakowaniowe należy przechowywać poza zasięgiem dzieci. Ryzyko uduszenia!

Ładowanie baterii

Podczas ładowania baterii należy zwrócić uwagę na następujące kwestie:

- Ładowanie powinno odbywać się wyłącznie za pomocą ładowarki dostarczonej w zestawie.
- Przed pierwszym użytkowaniem należy wyjąć urządzenie z opakowania i upewnić się, że bateria jest w pełni naładowana.
- **Ładowanie baterii:**
 1. Podłączyć wtyczkę ładowarki dostarczonej z zestawem do wejścia USB 6.
 2. Podłączyć wtyczkę do gniazda zasilającego.

Po rozpoczęciu ładowania kontrolka LED poziomu naładowania zaświeci się na niebiesko - gdy zaświecą się wszystkie 4 kontrolki LED, bateria jest w pełni naładowana.

Stosowanie

1. Otworzyć nebulizator 3, zdejmując górną pokrywę i sprawdzić, czy głowica rozpylacza 4 jest poprawnie zamocowana na podporze podstawy urządzenia.
 2. Napełnić nebulizator roztworem przepisany przez lekarza. Należy upewnić się, że poziom maksymalnego napełnienia nie został przekroczony.
 3. Aby rozpocząć zabieg, należy nacisnąć przycisk Wł./Wył. 8.
 - Ustnik umożliwia lepsze doprowadzenie leku do płuc.
 - Należy wybrać maskę dla dorosłych 10, dla dzieci 2 lub dla niemowląt 2 [tylko art. 54535 IN 535] i upewnić się, że maska całkowicie obejmuje usta i nos.
 - Należy stosować wszystkie elementy, włącznie z końcówką do nosa 7, zgodnie z zaleceniami lekarza.
 4. W trakcie inhalacji należy się rozluźnić i siedzieć prosto na krześle (nie na fotelu), aby drogi oddechowe nie były ściśnięte, a tym samym aby zabieg był bardziej skuteczny. Pozycja leżąca podczas inhalacji jest niewskazana. W razie uczucia dyskomfortu należy przerwać inhalację.
 5. Po upływie czasu inhalacji zaleconego przez lekarza należy wyłączyć urządzenie, naciskając przełącznik Wł./Wył. 8.
 6. Wylać resztę roztworu z nebulizatora i oczyścić urządzenie zgodnie z zaleceniami zawartymi w rozdziale „Czyszczenie i dezynfekcja”.
- Dla tego urządzenia przewidziano następujący tryb pracy: 30 minut wł. / 30 minut wyl. Po 30 minutach należy wyłączyć urządzenie i odczekać 30 minut przed rozpoczęciem kolejnego zabiegu.
 - Urządzenie nie wymaga kalibracji. Niedozwolone jest dokonywanie modyfikacji urządzenia.

Czyszczenie i dezynfekcja

- Po każdym zabiegu należy dokładnie wyczyścić wszystkie akcesoria, aby usunąć resztki leku i ewentualne zanieczyszczenia.
- Do czyszczenia urządzenia należy użyć miękkiej, suchej szmatki i łagodnego środka czyszczącego.
- Należy upewnić się, że do urządzenia nie dostał się płyn i że przewód ładujący jest wyciągnięty z gniazdka.

Czyszczenie i dezynfekcja akcesoriów

W trakcie czyszczenia i dezynfekcji akcesoriów należy postępować dokładnie według zaleceń zawartych w instrukcji, ponieważ od tego zależy wydajność urządzenia i skuteczność terapii.

Przed każdym użyciem i po każdym użyciu

1. Otworzyć nebulizator 3 zdejmując górną pokrywę i usunąć głowicę rozpylającą 4.
2. Oplukać pod bieżącą wodą wszystkie części nebulizatora, ustnik 1 i końcówkę do nosa 7 i irygator do nosa. Następnie włożyć na 5 minut do wrzącej wody.
3. Maskę należy umyć ciepłą wodą.
4. Elementy nebulizatora należy ponownie złożyć w całość.
5. Następnie należy włączyć urządzenie na 10-15 minut.

Stosuj tylko środki do sterylizacji na zimno zalecane przez producenta. Masek i przewodu doprowadzającego powietrze nie należy gotować ani poddawać sterylizacji w autoklawie.

Konserwacja i pielęgnacja

Wymiana nebulizatora

Jeśli nebulizator 3 nie jest używany przez dłuższy czas, wymień go, jeśli zauważysz na obudowie zniekształcenia bądź rysy lub jeśli głowica rozpylacza 4 jest zatkana przez zaschnięte resztki leku, kurz itp. Zalecamy wymianę nebulizatora pod 6-12 miesiącach użytkowania. Używaj tylko oryginalnego nebulizatora!

Wymiana filtra powietrza

W normalnych warunkach użytkowania filtr powietrza 5 należy wymienić po ok. 100 godzinach pracy lub po upływie roku. Zalecamy regularną kontrolę filtra powietrza (co 10-12 zabiegów) i wymianę, jeśli filtr ma szare lub brązowe przebarwienia lub jest w dotyku wilgotny. Wyjmij filtr powietrza 5 i wymień go na nowy. Nie próbuj czyścić filtra w celu jego ponownego użycia. Filtra powietrza nie można naprawiać lub konserwować, jeśli jest używany przy inhalacji pacjenta.

Stosować tylko oryginalne filtry! Nie stosować urządzenia bez filtra!

Usuwanie usterek

Nie można włączyć urządzenia

- Należy się upewnić, że bateria jest w pełni naładowana.
- Należy się upewnić, że urządzenie było używane w trybie zalecanym w tej instrukcji (30 minut wł. / 30 min wyl.).

Brak rozpylania lub rozpylanie za słabe

- Upewnij się, że nebulizator 3 jest poprawnie złożony i że kolorowa głowica rozpylacza 4 jest zamocowana prawidłowo i nie jest zatkana.
- Upewnij się, że został nalany roztwór do inhalacji.

Wskazówki dotyczące utylizacji

Tego urządzenia nie można utylizować razem z odpadami komunalnymi. Każdy użytkownik jest zobowiązany do oddawania wszystkich urządzeń elektrycznych, niezależnie od tego, czy zawierają substancje szkodliwe czy nie, do specjalnego punktu odbioru takich odpadów, aby zapewnić ich utylizację w sposób przyjazny dla środowiska. W sprawach dotyczących utylizacji należy zwrócić się do odpowiedniego urzędu lub do sprzedawcy.

Dane techniczne

Nazwa i model:	MEDISANA Inhalator IN 530 (art. 54540) lub IN 535 (art. 54535)
Zasilanie:	Wejście: 100~240V~ 50/60Hz, Wyjście: 5V~ 2A
Czas ładowania ok.:	3 godziny
Pobór mocy:	10 Watt
Ilość rozpylanej substancji (średnia)	0,25 ml/min.
Wielkość cząstek:	2,9 µm
Maks. ciśnienie:	1,1 bar
Maks. natężenie hałasu:	45 dBA
Pojemność nebulizatora:	min. 2 ml; maks. 6 ml
Czas pracy:	30 minut wł. / 30 minut wyl.
Żywotność:	400 godz.
Warunki eksploatacji:	10 - 40 °C / 50 - 104 °F; 10 - 95 % względnej maksymalnej wilgotności powietrza; ciśnienie powietrza: 700 hPa - 1060 hPa
Warunki przechowywania i transportu:	-20 - +60 °C / -13 - +158 °F; 10 - 95 % względnej maksymalnej wilgotności powietrza; ciśnienie powietrza 700 hPa - 1060 hPa
Masa ok.:	190 g
Wymiary przybliżone:	45 x 43 x 115 mm
Klasa IP:	IP 22
Numer artykułu:	54535 / 54540
Numer EAN:	4015588 54535 1 / 4015588 54540 5

W związku z ciągłym rozwojem produktów zastrzegamy sobie prawo do wprowadzania zmian technicznych i zmian formy urządzenia.

Aktualna wersja niniejszej instrukcji obsługi znajduje się na stronie www.medisana.com

Warunki gwarancji i naprawy

W przypadku roszczenia gwarancyjnego zwróć się do specjalistycznego punktu sprzedaży lub bezpośrednio do serwisu. Jeśli urządzenie musi być wysłane, podaj rodzaj usterek i dołącz kopię dowodu kupna. Obowiązują następujące warunki gwarancyjne:

1. Na produkty firmy **MEDISANA** udzielana jest trzyletnia gwarancja licząc od daty sprzedaży. W przypadku roszczenia gwarancyjnego data sprzedaży musi być udokumentowana paragonem lub rachunkiem.
2. Usterki powstałe w wyniku błędów materiałowych lub produkcyjnych usuwane są bezpłatnie w ramach gwarancji.
3. Poprzez wykonanie usługi gwarancyjnej, czas gwarancji nie wydłuża się ani dla urządzenia, ani dla wymienionych podzespołów.
4. Gwarancji nie podlegają:
 - a. wszelkie uszkodzenia powstałe przez nieodpowiednie użytkowanie, np. przez nieprzestrzeganie instrukcji obsługi.
 - b. Uszkodzenia spowodowane naprawami przez kupującego lub nieupoważnione osoby trzecie.
 - c. Uszkodzenia transportowe, powstałe w drodze od producenta do konsumenta lub przy wysyłce do punktu serwisowego.
 - d. Akcesoria podlegające normalnemu zużyciu.
5. Odpowiedzialność za pośrednie i bezpośrednie uszkodzenia, spowodowane przez urządzenie wykluczona jest także wtedy, gdy uszkodzenie urządzenia uznane zostanie za przypadek gwarancyjny.

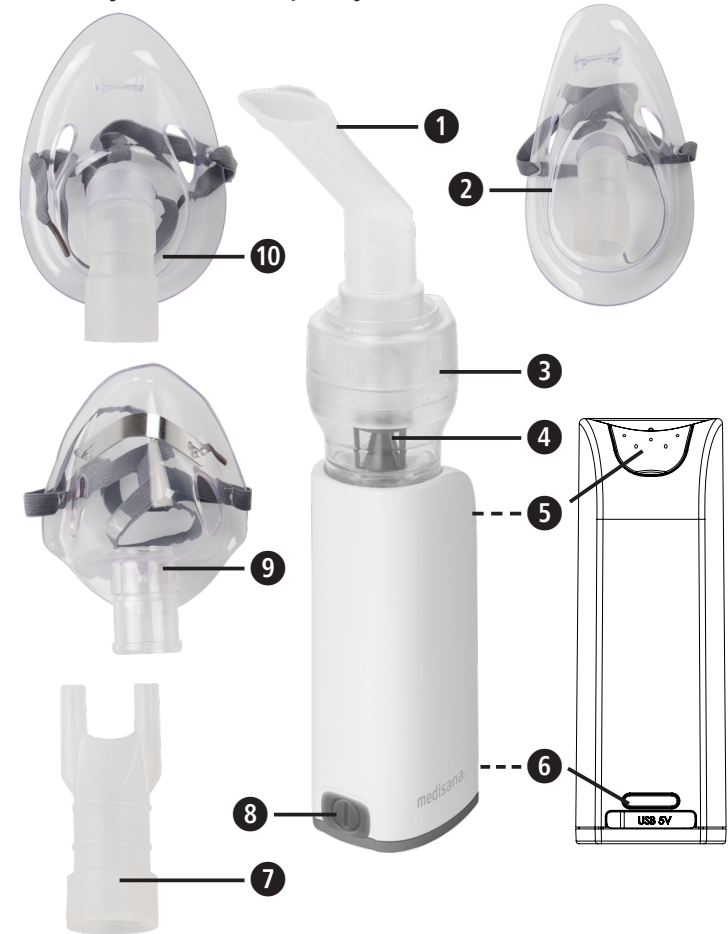
Globalcare Medical Technology Co., Ltd
7th Building, 39 Middle Industrial Main Road,
European Industrial Zone, Xiaolan Town
528415 Zhongshan City, Guangdong Province
PEOPLE'S REPUBLIC OF CHINA

EC REP **Donawa, Lifescience Consulting Srl**
Piazza Albania, 10
00153 Rome / Italy

Import i dystrybucja
MEDISANA GmbH, Jagenbergstraße 19, 41468 NEUSS, NIEMCY

CZ Návod k použití Inhalátor IN 530 / IN 535

Přístroj a ovládací prvky



Vysvětlení značek



Tento návod k použití patří k tomuto přístroji. Obsahuje důležité informace o uvedení přístroje do provozu a manipulaci s ním. Návod k použití si pečlivě prostudujte. Nerespektování tohoto návodu může mít za následek těžká zranění či škody na přístroji.



VAROVÁNÍ

Tato výstražná upozornění je třeba respektovat, aby bylo zabráněno případným zraněním uživatele.



POZOR

Tyto pokyny je třeba respektovat, aby bylo zabráněno případnému poškození přístroje.



UPOZORNĚNÍ

Tyto pokyny vám poskytnou užitečné dodatečné informace k instalaci nebo provozu.



Klasifikace přístroje: typ BF



Třída ochrany II



Sériové číslo



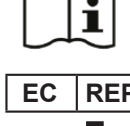
Číslo výrobku



Číslo šarže



Střídavý proud



ZAP/VYP



Údaj o stupni ochrany proti cizím tělesům a vodě



Relativní vlhkost vzduchu



Chraňte před vlhkostí

Přečtěte si návod!



Zplnomocněný zástupce EU



Výrobce



Datum výroby

CZ DŮLEŽITÉ POKYNY! BEZPODMÍNEČNĚ USCHOVEJTE!

Před použitím přístroje si pečlivě přečtěte návod k použití, zejména bezpečnostní pokyny, a návod si uschovejte pro pozdější potřebu. Pokud přístroj předáváte třetím osobám, přiložte k němu v každém případě i tento návod k použití.



Bezpečnostní pokyny

- Tento přístroj smí být používán pouze k účelu popsaném v tomto návodu. Výrobce neodpovídá za škody v důsledku nesprávné manipulace.
- Nepoužívejte přístroj v přítomnosti hořlavých anestetických směsí s kyslíkem nebo oxidem dusným (rajský plyn).
- Správné použití přístroje mohou nepříznivě ovlivnit elektromagnetické interference, pokud nejsou v souladu s normami stanovenými EU. V případě elektromagnetických interferencí zkuste přístroj použít na jiném místě.
- Přístroj nepoužívejte, pokud objevíte známky poškození nebo si všimnete něčeho neobvyklého.
- V případě rušení nebo závad si přečtěte oddíl „Odstraňování závad“. Přístroj nikdy neotvírejte a neprovádějte na něm žádné změny.
- V případě poškození se obraťte na autorizované servisní středisko výrobce s požadavkem na náhradu a požadujte použití originálního příslušenství. Jiný postup může vést k ohrožení bezpečnosti přístroje.
- Dodržujte bezpečnostní předpisy pro používání elektrických spotřebičů, zejména následující předpisy:
 - Používejte výhradně originální součásti.
 - Přístroj nikdy neponožujte do vody.
 - Nedovolte, aby přístroj přišel do kontaktu s vodou; přístroj není chráněn před proniknutím vody.
 - Přístroje se nikdy nedotýkejte mokřýma nebo vlhkýma rukama.
 - Nevystavujte přístroj žádným atmosférickým vlivům.
 - Používání přístroje dětmi nebo postiženými osobami vyžaduje neustálý dohled.
 - Při odpojování přístroje od napájecího zdroje netahejte za nabíjecí kabel ani za přístroj.
- Před nabíjením přístroje se ujistěte, že údaje uvedené na typovém štítku přístroje souhlasí s údaji elektrické sítě.

- Pokud zástrčka nabíjecího kabelu nepasuje do zásuvky, obraťte se na odborný personál s požadavkem na výměnu. Obecně se nedoporučuje používat adaptéry a prodlužovací kabely. Pokud je jejich použití nevyhnutelné, musí být v souladu s bezpečnostními předpisy. Přítom však musí být vždy dodrženy mezní hodnoty uvedené na adaptérech a prodlužovacích kabelech.
- Instalaci je třeba provést podle pokynů výrobce. Chybná instalace může vést k poškození zdraví osob a zvířat, jakož i k materiálním škodám, za které výrobce nenese odpovědnost.
- Nevyměňujte nabíjecí kabel tohoto přístroje. Výměnu součástí smí provádět pouze autorizovaný odborný personál.
- Nabíjecí kabel by měl být vždy zcela rozvinutý, aby se předešlo nebezpečnému přehřátí.
- Před čištěním a údržbou je nutné přístroj vypnout a odpojit nabíjecí kabel.
- Zajistěte, aby děti nemohly přístroj používat bez dozoru. Některé součásti jsou dostatečně malé na to, aby je děti mohly spolknout.
- Pokud již přístroj nebudete používat, zlikvidujte ho v souladu s předpisy platnými ve vaší zemi.
- Používejte pouze léky, které vám byly předepsány lékařem, a řiďte se pokyny lékaře ohledně dávkování, doby trvání a frekvence léčby.
- Používejte pouze komponenty, které vám na základě vaší zdravotní situace doporučil lékař.
- Nástavec na nos použijte pouze tehdy, pokud vám to výslovně doporučil lékař. Vidlici nástavce NIKDY nezavádějte do nosu, ale pouze ji přiložte co nejbližší k nosu.
- Zkontrolujte, zda jsou na příbalovém letáku léku uvedeny kontraindikace pro použití s běžnými systémy pro inhalační terapii.
- Při umísťování přístroje dbejte na to, aby mohl být snadno odpojen od elektrické sítě.
- Kabely představují riziko uškrcení.
- V zájmu zajištění lepší hygieny nepoužívejte stejné příslušenství u více než jedné osoby.**

Použití v souladu s určením

Inhalátor **MEDISANA IN 530/535** je systém pro léčbu aerosolem pro použití v domácnosti. Tento přístroj je určen k nebulizaci kapalin a léků v kapalné formě (aerosolů) a k léčbě horních a dolních cest dýchacích.

Příprava přístroje

Před prvním použitím doporučujeme vyčistit všechny komponenty tak, jak je popsáno v kapitole „Čištění a dezinfekce“.

Přístroj a ovládací prvky / Rozsah dodávky

- 1 inhalátor **MEDISANA IN 530** (výř. 54540) nebo **IN 535** (výř. 54535)
- [**6**] nebulizátor; [**4**] rozprašovací hlava; [**5**] pozice vzduchového filtru; [**6**] přípojka pro nabíjecí kabel s LED indikátorem stavu nabití; [**8**] tlačítko ZAP/VYP s osvětlením]
- 1 maska pro dospělé [**10**]
- 1 maska pro děti [**9**]
- 5 náhradních filtrů
- 1 nástek [**1**]
- 1 nástavec na nos [**7**]
- 1 maska pro kojence [**2**] [pouze výř. 54535 IN 535]
- 1 úložná taška [pouze výř. 54535 IN 535]
- 1 nabíjecí adaptér / USB
- 1 návod k použití

Pokud při rozbalování zjistíte, že zboží bylo během přepravy poškozeno, kontaktujte prosím ihned svého prodejce.



VAROVÁNÍ

Dbejte na to, aby se obalové fólie nedostaly do rukou dětem. Hrozí nebezpečí udušení!

Nabíjení akumulátoru

Při nabíjení akumulátoru věnujte pozornost následujícím bodům:

- Akumulátor nabíjejte pouze pomocí dodané nabíječky (USB kabel).
- Před prvním použitím vyjměte přístroj z obalu a plně nabijte akumulátor.
- Nabíjení akumulátoru:**
 - Zapojte USB konektor dodaného nabíjecího adaptéru do nabíjecího portu [**6**].
 - Zapojte zástrčku do zásuvky.

Při zahájení procesu nabíjení svítí LED indikátor stavu nabití modře. Pokud svítí všechny 4 LED diody, je akumulátor plně nabitý.

Použití

- Otevřete nebulizátor [**9**] sejmutím horního krytu a zkontrolujte, zda je rozprašovací hlava [**4**] správně nasazená na hubici na základně přístroje.
 - Naplňte nebulizátor inhalačním roztokem, který vám byl předepsán lékařem. Zajistěte, aby nebyla překročena maximální hladina roztoku.
 - Pro zahájení aplikace stiskněte tlačítko ZAP/VYP [**8**].
 - Nástek optimalizuje dodání léku do plic.
 - Zvolte buď masku pro dospělé [**10**], pro děti [**9**], nebo pro kojence [**2**] [pouze výř. 54535 IN 535] a ujistěte se, že maska zcela obklopuje oblast kolem úst a nosu.
 - Všechny části příslušenství včetně nástavce na nos [**7**] používejte tak, jak vám předepsal lékař.
 - Během inhalace sedte vzpřímeně a uvolněně u stolu (ne v křesle), abyste předešli stlačení dýchacích cest, což by mohlo nepříznivě ovlivnit účinnost aplikace. Během inhalace neležte. Pokud pociťujete nevolnost, zastavte inhalaci.
 - Po skončení doby inhalace doporučené vašim lékařem vypněte přístroj stisknutím tlačítka ZAP/VYP [**8**].
 - Vylijte zbytek inhalačního roztoku z nebulizátoru a vyčistěte přístroj tak, jak je popsáno v kapitole „Čištění a dezinfekce“.
- Tento přístroj byl vyvinut pro provoz v režimu 30 min. ZAP / 30 min. VYP. Po 30 minutách přístroj vypne a počkejte dalších 30 minut, než budete pokračovat v aplikaci.
 - Přístroj nevyžaduje kalibraci. Změny na přístroji nejsou dovoleny.

Čištění a dezinfekce

- Po aplikaci důkladně vyčistěte všechny části příslušenství a odstraňte zbytky léčivého přípravku a případné nečistoty.
- K čištění přístroje použijte měkký, čistý hadřík a neabrazivní čisticí prostředek.
- Dbejte na to, aby do přístroje nevnikly kapaliny, a ujistěte se, že je nabíjecí kabel vytažený ze zásuvky.

Čištění a dezinfekce částí příslušenství

Dodržujte přesně pokyny pro čištění a dezinfekci částí příslušenství, neboť jsou nezbytné pro správný chod přístroje a terapeutický úspěch.

Před a po každém použití

- Otevřete nebulizátor [**9**] sejmutím horního krytu a odstraňte rozprašovací hlavu [**4**].
- Umyjte všechny součásti nebulizátoru, nástek [**1**] a nástavec na nos [**7**] pod tekoucí vodou. Poté je dejte na 5 minut do vroucí vody.
- Masky opláchněte teplou vodou.
- Složte jednotlivé součásti nebulizátoru.
- Zapněte přístroj a nechte ho běžet po dobu 10–15 minut.

Používejte pouze roztoky pro sterilizaci za studena podle pokynů výrobce.

Masky a vzduchovou hadičku nedávejte do vroucí vody, ani je neautoklávejte.

Údržba a péče

Výměna nebulizátoru

Nebulizátor [**9**] vyměňte po delším nepoužívání, pokud u něho došlo k deformaci či vzniku trhlin, případně pokud je rozprašovací hlava [**4**] ucpaná zaschlým léčivým přípravkem, prachem atp. Nebulizátor doporučujeme v závislosti na používání vyměnit po 6 až 12 měsících. Používejte pouze originální nebulizátor!

Výměna vzduchového filtru

Při normálních podmínkách používání je vzduchový filtr [**5**] třeba vyměnit po cca 100 hodinách provozu nebo po jednom roce. Doporučujeme vzduchový filtr pravidelně kontrolovat (10–12 použití) a vyměnit ho, jakmile se zbarví do šeda či do hněda, případně pokud je vlhký na dotyk. Odstraňte vzduchový filtr [**5**] a nahradte ho novým. Nepokoušejte se filtr vyčistit za účelem opětovného použití. Vzduchový filtr je zakázáno opravovat či udržovat, zatímco je aplikován na pacienta. Používejte pouze originální filtr! Nepoužívejte přístroj bez filtru!

Odstraňování závad

Přístroj nelze zapnout

- Ujistěte se, že je akumulátor plně nabitý.
- Ujistěte se, že nebyla překročena doba provozu přístroje uvedená v tomto návodu (30 min. ZAP / 30 min. VYP).

Přístroj nevytváří žádnou mlhu nebo jen velmi malé množství

- Ujistěte se, že je nebulizátor [**9**] kompletně složený a že barevná rozprašovací hlava [**4**] je správně nasazená a není ucpaná.
- Ujistěte se, že je nebulizátor naplněn potřebným množstvím inhalačního roztoku.

Pokyny k likvidaci



Tento přístroj se nesmí likvidovat společně s běžným domovním odpadem. Každý spotřebitel je povinen všechny elektrické nebo elektronické přístroje – bez ohledu na to, zda obsahují škodlivé látky, či nikoliv – odevzdat do sběrného místa ve svém městě nebo v příslušné prodejně, aby mohly být zlikvidovány způsobem šetrným k životnímu prostředí. Pro informace týkající se likvidace se obraťte na místní orgán nebo na svého prodejce.

Technické údaje

Název a model:	Inhalátor MEDISANA IN 530 (výř. 54540) nebo IN 535 (výř. 54535)
Napájení:	Vstup: 100–240V~ 50/60 Hz, Výstup: 5 V~ 2 A
Přibližná doba nabíjení:	3 hodiny
Příkon:	10 W
Nebulizační výkon (průměrný):	0,25 ml/min.
Velikost částic:	2,9 µm
Max. tlak:	1,1 bar
Max. hladina hluku:	45 dBA
Objem nebulizátoru:	min. 2 ml; max. 6 ml
Provozní doba:	30 min. ZAP / 30 min. VYP
Životnost:	400 hodinách
Provozní podmínky:	10 až 40 °C / 50 až 104 °F; maximální relativní vlhkost vzduchu 10 až 95 %; tlak vzduchu: 700 až 1 060 hPa –20 až +60 °C / –13 až +158 °F; maximální relativní vlhkost vzduchu 10 až 95 %; tlak vzduchu: 700 až 1 060 hPa
Skladovací a přepravní podmínky:	
Přibližná hmotnost:	190 g
Přibližné rozměry:	45 x 43 x 115 mm
Stupeň IP:	IP 22
Číslo výrobku:	54535 / 54540
Číslo EAN:	4015588 54535 1 / 4015588 54540 5

Vzhledem k neustálému zlepšování našich výrobků si vyhrazujeme právo provádět technické a designové změny.

Aktuální verzi tohoto návodu k použití najdete na adrese www.medisana.com

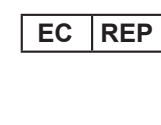
Záruční podmínky a podmínky oprav

Obraťte se prosím v případě záruky na svůj specializovaný obchod nebo přímo na servisní místo. Pokud byste museli přístroj zaslat, uveďte prosím závadu a přiložte kopii stvrzenky o koupi. Platí přitom následující záruční podmínky:

- Na výrobky **MEDISANA** se poskytuje záruka tři roky od data prodeje. Datum prodeje je nutno v případě záruky prokázat stvrzenkou o koupi nebo fakturou.
- Závady v důsledku materiálových nebo výrobních vad se odstraňují během záruční lhůty zdarma.
- Opravou v záruce nedochází k prodloužení záruční lhůty ani pro přístroj ani pro vyměněné komponenty.
- Ze záruky jsou vyloučené:
 - veš keré závady, které vznikly neodborným používáním, např. nedodržováním návodu k použití.
 - závady, které plynou z oprav nebo zásahů kupujícím nebo neoprávněnou třetí osobou.
 - závady vzniklé při přepravě na cestě od výrobce ke spotřebiteli nebo při zaslání do servisu.
 - součástí příslušenství, které podléhají běžnému opotřebení.
- Ručení za nepřímé nebo přímé následné škody, které jsou způsobené přístrojem, je vyloučeno i tehdy, pokud je škoda na přístroji uznána jako případ záruky.



Globalcare Medical Technology Co., Ltd
7th Building, 39 Middle Industrial Main Road,
European Industrial Zone, Xiaolan Town
528415 Zhongshan City, Guangdong Province
PEOPLE'S REPUBLIC OF CHINA

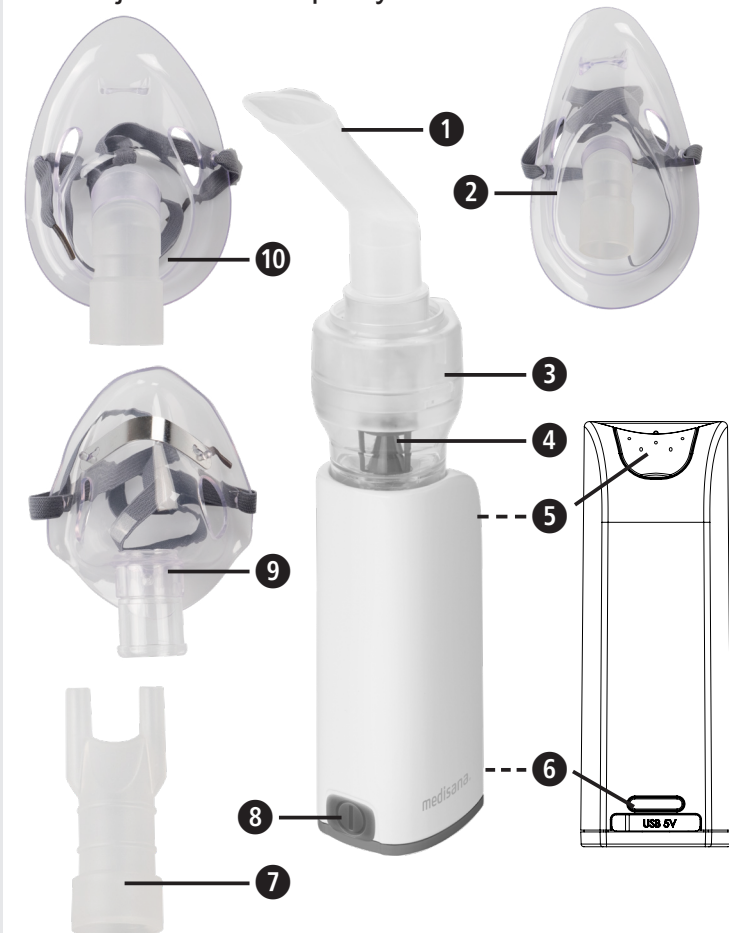


Donawa, Lifescience Consulting Srl
Piazza Albania, 10
00153 Rome / Italy

dovází a distribuuje
MEDISANA GmbH, Jagenbergstraße 19, 41468 NEUSS, GERMANY

SK Návod na použitie Inhalátor IN 530 / IN 535

Prístroj a ovládacie prvky



Vysvetlenie značiek



Tento návod na použitie patrí k tomuto prístroju. Obsahuje dôležité informácie týkajúce sa uvedenia do prevádzky a manipulácie. Prečítajte si celé znenie tohto návodu na použitie. Nedodržanie tohto návodu môže viesť k vážnym poraneniam alebo poškodeniam prístroja.



VÝSTRAHA

Tieto výstražné upozornenia musíte rešpektovať, aby sa zabránilo možným poraneniam používateľa.



POZOR

Tieto upozornenia musíte rešpektovať, aby sa zabránilo možným poškodeniam prístroja.



UPOZORNENIE

Tieto upozornenia vám poskytujú užitočné dodatočné informácie o inštalácii alebo prevádzke.



Klasifikácia prístroja: Typ BF



Trieda ochrany II



Sériové číslo



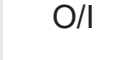
Číslo výrobku



LOT číslo



Striedavý prúd



Vyp/zap



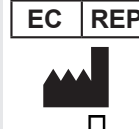
IP22



Relatívna vlhkosť vzduchu



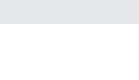
Chráňte pred vlhkom



Prečítajte si návod!



Výrobca



Dátum výroby

SK DÔLEŽITÉ UPOZORNENIA! BEZPODMIENEČNE USCHOVAJTE!

Skôr než začnete prístroj používať, pozorne si prečítajte návod na použitie, obzvlášť bezpečnostné pokyny, a návod na použitie uschovajte na neskoršie použitie. Ak prístroj odovzdávate tretím osobám, bezpodmienečne s ním odovzdajte aj tento návod na použitie.

Bezpečnostné upozornenia

- Tento prístroj smiete používať iba na účel opísaný v tomto návode. Výrobca neručí za škody, ktoré vyplývajú z neprimeranej manipulácie.
- Prístroj nepoužívajte v prítomnosti horľavých anestetických zmesí s kyslíkom alebo oxidom dusným (rajský plyn).
- Správne použitie prístroja môže byť ovplyvnené elektromagnetickými interferenciami, keď sa tieto nachádzajú mimo noriem stanovených EÚ. Ak by došlo k ovplyvneniu tohto prístroja takýmto spôsobom, použite ho v inej pozícii.
- Prístroj nepoužívajte, keď ste rozpoznali poškodenie alebo ste si všimli niečo neobvyklé.
- V prípade porúch alebo chýb si prečítajte odsek „Odstraňovanie porúch“. Prístroj nikdy neotvárajte ani nepozmeňujte.
- V prípade poškodenia kontaktujte autorizované pracovisko zákazníckeho servisu výrobcu pre náhradu a požadujte výhradne použitie originálneho príslušenstva. Iné postupy môžu ovplyvniť bezpečnosť prístroja.
- Dodržiavajte bezpečnostné predpisy platné pre elektrické prístroje, obzvlášť tieto:
 - Používajte výhradne originálne diely
 - Prístroj nikdy neponárajte do vody
 - Prístroj nenechajte navlhnúť; nie je chránený pred vniknutím vody
 - Prístroj sa nikdy nedotýkajte mokrymi alebo vlhkými rukami
 - Prístroj nevystavujte žiadnym atmosférickým vplyvom
 - Deti alebo postihnuté osoby musia byť pod neustálym dozorom, keď prístroj používajú
 - Na odpojenie od napájania prúdom neťahajte za nabíjací kábel ani za prístroj.
- Pred nabíjaním prístroja zabezpečte, aby sa elektrické údaje na typovom štítku prístroja zhodovali s údajmi elektrickej siete.
- V prípade, že nabíjací kábel prístroja nepasuje do zásuvky, požiadajte odborný personál o výmenu. Vo všeobecnosti neodporúčame používať adaptéry a predlžovacie káble. Ak by sa ich použitiu nedalo vyhnúť, musia tieto zodpovedať bezpečnostným predpisom. Prítom sa však musia vždy dodržiavať povolené hraničné hodnoty, ktoré sú uvedené na adaptéroch a predlžovacích kábloch.
- Inštalácia sa musí vykonať podľa údajov výrobcu. Chybná inštalácia môže spôsobiť ublíženie na zdraví osôb, zvierat a poškodenia predmetov, za ktoré nemôže byť výrobca braný na zodpovednosť.
- Nevymieňajte nabíjací kábel tohto prístroja. Diely smie vymieňať iba autorizovaný odborný personál.
- Nabíjací kábel by mal byť vždy úplne odvinutý, aby sa zabránilo nebezpečnému prehriatiu.
- Pred každým čistením alebo údržbou musíte prístroj vypnúť a nabíjací kábel odpojiť zo zásuvky.
- Zabezpečte, aby deti bez dozoru nepoužívali prístroj; niektoré časti sú tak malé, že by ich deti mohli prehltnúť.
- Ak už prístroj nechcete viac používať, zlikvidujte ich podľa ustanovení platných v krajine.
- Používajte iba liečivo, ktoré vám predpísal váš lekár, a dodržiavajte pokyny vášho lekára týkajúce sa dávkovania, dĺžky a frekvencie terapie.
- Používajte len diely zodpovedajúce vášmu zdravotnému stavu uvedené lekárom.
- Nosný nadstavec používajte len vtedy, keď to výslovne uviedol váš lekár. Zabezpečte, aby ste vidlicu nadstavca NIKDY nezavádzali do nosa, ale len pridržiavali čo najbližšie pred nosom.
- Na príbalovom letáku liečiva skontrolujte, či jestvujú kontraindikácie pre používanie s bežnými systémami na inhalačnú terapiu.
- Pri umiestnení prístroja dbajte na to, aby ho bolo možné dobre odpojiť od elektrickej siete.
- Pri kábloch zohľadnite riziko zadusenía.
- Pre maximálnu hygienickú ochranu nepoužívajte rovnaké príslušenstvo pre viac ako jednu osobu.**

Primerané použitie

Inhalátor **IN 530/535 MEDISANA** je systém na aerosólovú terapiu na použitie v domácnosti. Tento prístroj je navrhnutý na rozprašovanie kvapalín a kvapalných liečiv (aerosólov) a na ošetrovanie horných a dolných dýchacích ciest.

Príprava prístroja

Pred prvým použitím odporúčame očistiť všetky komponenty, ako je opísané v kapitole „Čistenie a dezinfekcia“.

Prístroj a ovládacie prvky/obsah balenia

- 1 **inhalátor IN 530 MEDISANA** (výr. 54540) resp. **IN 535** (výr. 54535)
 - [9] rozprašovač; [4] rozprašovací hlavica; [5] poloha vzduchového filtra; [6] prípojka nabíjacieho kábla s LED indikátorom stavu nabitia; [8] tlačidlo na zapnutie/vypnutie s osvetlením]
- 1 maska pre dospelých [10]
- 1 maska pre deti [9]
- 5 náhradných filtrov
- 1 náustok [1]
- 1 nosný adaptér [7]
- 1 maska pre batolaťá [2] [iba výr. 54535 IN 535]
- 1 taška na uschovanie [iba výr. 54535 IN 535]
- 1 nabíjací adaptér / USB
- 1 návod na použitie

Ak pri rozbalovaní zistíte poškodenie spôsobené prepravou, okamžite kontaktujte svojho predajcu.



VÝSTRAHA

Dbajte na to, aby sa obalové fólie nedostali do rúk deťom. Hrozí nebezpečenstvo udusenía!

Nabitie akumulátoru

Akumulátor nabíjajte za dodržania nižšie uvedených bodov:

- Akumulátor nabíjajte len dodanou nabíjačkou (USB kábel).
- Pred prvým použitím prístroj vyberte z obalu a zabezpečte, aby bol akumulátor úplne nabitý.
- Nabitie akumulátoru:**
 - USB konektor dodaného nabíjacieho adaptéru spojte s nabíjacím portom [8].
 - Zástrčku zasuňte do zásuvky.

Na začiatku procesu nabíjania sa rozsvieti LED indikátor stavu nabitia na modro. Keď svietia všetky 4 LED diódy, je akumulátor úplne nabitý.

Použitie

- Rozprašovač [3] otvorte odobratím horného krytu a skontrolujte, či je rozprašovací hlavica [4] správne nasadená na hrdle podstavca prístroja.
 - Rozprašovač naplňte inhalačným roztokom, ktorý vám predpísal lekár. Zabezpečte, aby nebola prekročená maximálna hladina.
 - Na spustenie ošetrovania stlačte spínač na zapnutie/vypnutie [8].
 - Náustok garantuje lepšiu prepravu liečiva do pľúc.
 - Vyberte si medzi maskou pre dospelých [10], pre deti [9] alebo maskou pre batolaťá [2] [iba výr. 54535 IN 535] a zabezpečte, aby maska úplne obklopovala oblasť úst a nosa.
 - Všetky diely príslušenstva vrátane nosného adaptéru [7] použite podľa pokynov vášho lekára.
 - Počas inhalácie sedte vzpriamene a uvoľnene pri stole (nie v kresle), aby neboli dýchacie cesty stlačené a nedošlo tak k ovplyvneniu účinnosti ošetrovania. Počas inhalácie neležte. Ak sa necítite príjemne, zastavte inhaláciu.
 - Po uplynutí inhalačnej doby, ktorú vám odporúčal lekár, prístroj vypnite stlačením tlačidla na zapnutie/vypnutie [8].
 - Z rozprašovača vylejte zvyšný inhalačný roztok a prístroj vyčistite podľa pokynov v kapitole „Čistenie a dezinfekcia“.
- Tento prístroj bol navrhnutý na prevádzku v režime 30 min. zap / 30 min. vyp. Po 30 minútach prístroj vypnite a počkajte ďalších 30 minút, skôr ako budete pokračovať v ošetrovaní.
- Prístroj si nevyžaduje žiadnu kalibráciu. Modifikácia prístroja nie je prípustná.

Čistenie a dezinfekcia

- Po každom ošetrovaní dôkladne očistite všetky diely príslušenstva, aby sa odstránili zvyšky liečiva a možné znečistenia.
- Na čistenie jednotky prístroja použite mäkkú, suchú handričku a neagresívny čistiaci prostriedok.
- Zabezpečte, aby sa do prístroja nedostali žiadne kvapaliny a nabíjací kábel bol vytiahnutý.

Čistenie a dezinfekcia dielov príslušenstva

Pozorne postupujte podľa pokynov na čistenie a dezinfekciu dielov príslušenstva, pretože sú obzvlášť dôležité pre fungovanie prístroja a úspech terapie.

Pred každým použitím a po ňom

- Odobratím krytu otvorte rozprašovač [3] a odstráňte rozprašovaciu hlavicu [4].
- Všetky časti rozprašovača, náustok [1] a nosný adaptér [7] umyte pod tečúcou vodou. Potom na 5 minút vložte do vriacej vody.
- Masky umyte teplou vodou.
- Časti rozprašovača znova poskladajte.
- Zapnite prístroj a nechajte ho v prevádzke 10-15 minút.

Používajte len roztoky na sterilizáciu za studena podľa pokynu výrobcu.

Masky a vzduchovú hadicu nevyvárajte ani neošetrujte v autokláve.

Čistenie a údržba

Výmena rozprašovača

Rozprašovač [3] vymeňte po dlhšom nepoužívaní, ak vykazuje deformácie alebo trhliny, alebo ak sa rozprašovací hlavica [4] upchala zaschnutým liečivom, prachom atď. V závislosti od použitia odporúčame rozprašovač vymeniť po 6 až 12 mesiacoch. Používajte len originálny rozprašovač!

Výmena vzduchového filtra

Za normálnych podmienok používania je potrebné vzduchový filter [5] vymeniť po asi 100 prevádzkových hodinách alebo jednom roku. Vzduchový filter odporúčame pravidelne kontrolovať (10-12 aplikácií), a vymeniť ho, keď sa sfarbil do siva alebo do hnedo, alebo je na dotyk vlhký. Odstráňte vzduchový filter [5], nahraďte ho novým. Nepokúšajte sa vyčistiť filter na opätovné použitie. Vzduchový filter sa nesmie opravovať ani podrobovať údržbe, pokiaľ sa používa u pacienta.

Používajte len originálne filtre! Prístroj nepoužívajte bez filtra!

Odstraňovanie porúch

Prístroj sa nedá zapnúť

- Uistite sa, že je akumulátor úplne nabitý.
- Uistite sa, že bol prístroj prevádzkovaný počas prevádzkovej doby uvedenej v tomto návode (30 min. zap / 30 min. vyp).

Prístroj rozprašuje slabo alebo nerozprašuje vôbec

- Uistite sa, že je rozprašovač [3] úplne zložený, a že farebná rozprašovací hlavica [4] bola umiestnená správne a nie je upchatá.
- Uistite sa, že je naplnený potrebný inhalačný roztok.

Likvidácia



Tento prístroj sa nesmie likvidovať spolu s komunálnym odpadom.

Každý spotrebiteľ je povinný všetky elektrické alebo elektronické prístroje bez ohľadu na to, či obsahujú škodlivé látky alebo nie, odovzdať na zbernom mieste vo svojom meste alebo v obchode, aby sa tieto mohli ekologicky zlikvidovať. V súvislosti s likvidáciou sa informujte na vašom komunálnom úrade alebo u vášho predajcu.

Technické údaje

Názov a model:	Inhalátor IN 530MEDISANA (výr. 54540) resp. IN 535 (výr. 54535)
Napájanie prúdom:	Vstup: 100~240V~ 50/60Hz, Výstup: 5V~ 2A
Doba nabíjania cca:	3 hodiny
Príkon:	10 wattov
Rozprašované množstvo (priemerne):	0,25 ml/min.
Veľkosť častíc:	2,9 µm
Max. tlak:	1,1 bar
Max. hladina hluku:	45 dBA
Množstvo naplnenia rozprašovača:	min. 2 ml; max. 6 ml
Prevádzková doba:	30 min. zap / 30 min. vyp
Životnosť:	400 hodinách
Prevádzkové podmienky:	10 - 40 °C / 50 - 104 °F; 10 - 95 % relatívna maximálna vlhkosť vzduchu; tlak vzduchu: 700 hPa - 1060 hPa
Skladovacie a prepravné podmienky:	-20 - +60 °C / -13 - +158 °F; 10 - 95 % relatívna maximálna vlhkosť vzduchu; tlak vzduchu: 700 hPa - 1060 hPa
Hmotnosť cca:	190 g
Rozmery cca:	45 x 43 x 115 mm
Trieda IP:	IP 22
Číslo výrobku:	54535 / 54540
EAN číslo:	4015588 54535 1 / 4015588 54540 5

V súvislosti s neustálymi vylepšeniami výrobu si vyhradujeme technické a konštrukčné zmeny.

Aktuálne znenie tohto návodu na použitie nájdete na stránke www.medisana.com

Záručné a servisné podmienky

V prípade uplatnenia záruky sa obráťte na svoj špecializovaný obchod alebo priamo na servisné pracovisko. Ak by ste museli prístroj zaslať, uveďte, prosím, o akú poruchu ide a priložte kópiu potvrdenia o kúpe. Platia tieto záručné podmienky:

- Na výrobky **MEDISANA** sa od dátumu predaja poskytuje záruka v trvaní 3 rokov. Pri uplatnení záruky sa dátum predaja preukazuje potvrdením o kúpe alebo faktúrou.
- Nedostatky v dôsledku materiálových alebo výrobných chýb budú počas záručnej lehoty odstránené bezplatne.
- Uplatnením záruky nedochádza k predĺženiu záručnej lehoty prístroja ani vymenených konštrukčných dielov.
- Zo záruky sú vyňaté:
 - Všetky škody, ktoré boli spôsobené nevhodným zaobchádzaním, napríklad nedodržaním návodu na použitie.
 - Škody, ktoré boli spôsobené opravou alebo zásahmi kupca alebo neoprávnených tretích osôb.
 - Škody spôsobené počas prepravy od výrobcu k používateľovi alebo pri zaslaní servisnému pracovisku.
 - Náhradné diely, ktoré podliehajú normálnemu opotrebovaniu.

5. Ručenie za nepriame alebo priame následné škody spôsobené prístrojom je vylúčené aj vtedy, keď bola škoda na prístroji uznaná ako záručný prípad.



Globalcare Medical Technology Co., Ltd

7th Building, 39 Middle Industrial Main Road,
European Industrial Zone, Xiaolan Town
528415 Zhongshan City, Guangdong Province
PEOPLE'S REPUBLIC OF CHINA



Donawa, Lifescience Consulting Srl

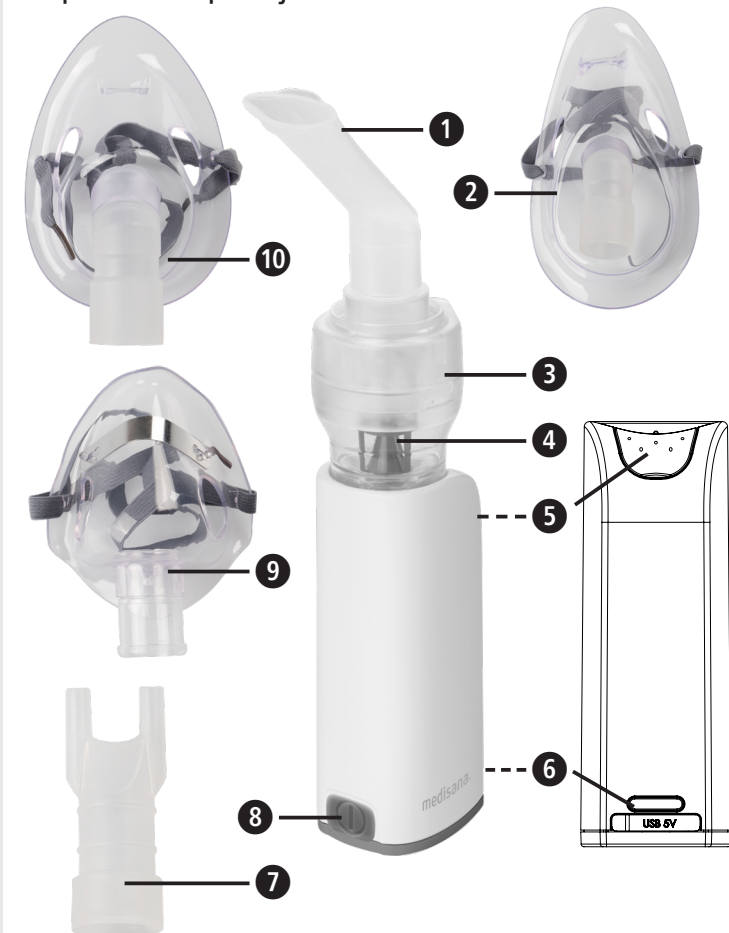
Piazza Albania, 10
00153 Rome / Italy

Dovozca a distribútor

MEDISANA GmbH, Jagenbergstraße 19, 41468 NEUSS, NEMECKO

SI Navodila za uporabo Inhalator IN 530 / IN 535

Naprava in upravljalni elementi



Razlaga znakov



Ta navodila za uporabo pripadajo tej napravi. Vsebujejo pomembne informacije o začetku uporabe in rokovanju. V celoti preberite ta navodila za uporabo. Neupoštevanje teh navodil lahko povzroči hude telesne poškodbe ali poškodbe naprave.



OPOZORILO

Tem opozorilom morate slediti, da preprečite morebitne poškodbe uporabnika.



POZOR

Ta navodila morate upoštevati, da preprečite morebitne poškodbe naprave.



OPOMBA

Te opombe vam nudijo koristne dodatne informacije za namestitvev ali delovanje.



Klasifikacija naprave: Tip BF



Zaščitni razred II



Serijska številka



Številka artikla



Številka LOT



Izmenični tok



Izklop/Vklop



Vrsta zaščite pred vdorom predmetov in vode



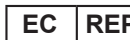
Relativna zračna vlažnost



Zaščitite pred vlago



Preberite navodila!



Pooblaščen zastopnik EU



Proizvajalec



Datum izdelave

SI POMEMBNA NAVODILA! OBVEZNO SHRANITE!



Pred uporabo naprave natančno preberite navodila za uporabo, zlasti varnostna navodila in jih shranite za nadaljnjo uporabo. Če napravo predate tretjim osebam, jim obvezno predajte tudi ta navodila za uporabo.



Varnostna navodila

- Ta naprava se sme uporabljati samo za namene, opisane v tem priročniku. Proizvajalec ne odgovarja za škodo, nastalo zaradi napačne uporabe.
- Naprave ne uporabljajte v bližini vnetljivih anestetičnih mešaníc, ki vsebujejo kisik ali dušikov monoksid (smejalni plin).
- Na pravilno uporabo naprave lahko vplivajo elektromagnetne motnje, če se nahajajo izven standardov, ki jih določa EU. Če prihaja do vplivov te naprave, potem jo uporabljajte na drugem mestu.
- Naprave ne uporabljajte, če opazite poškodbo ali kar koli nenavadnega.
- v primeru motenj ali napak si preberite poglavje "Odpravljanje napak". Naprave nikoli ne odpirajte in je ne spreminjajte.
- V primeru škode se obrnite na pooblaščen mesto za stranke proizvajalca za uporabo in zahtevajte izključno uporabo originalne opreme. Drugi načini ravnanja lahko vplivajo na varnost naprave.
- Upoštevajte varnostne predpise za električne naprave, posebej naslednje:
 - uporabljajte izključno originalne dele
 - naprave nikoli ne potaplajte v vodo
 - ne dovolite, da se naprava zmoči; ni zaščiten pred vdorom vode
 - Naprave se nikoli ne dotikajte z mokrimi ali vlažnimi rokami
 - Naprave ne izpostavljajte vremenskim vplivom
 - Če napravo uporabljajo otroci ali invalidne osebe, potem to zahteva nenehen nadzor
 - Ne vlecite za polnilni kabel ali za napravo, da jo izklopite iz električnega napajanja.
- Pred polnjenjem naprave se prepričajte, da so električni podatki na tipski tablici naprave skladni s podatki vašega omrežja.
- V primeru, da napajalni vtič naprave ne ustreza vtičnici, se za zamenjavo omrežnega vtiča posvetujte s kvalificirano osebo. Na splošno ni priporočljivo uporabljati adapterjev in podaljškov. Če je njihova uporaba neizogibna, morajo biti v skladu z varnostnimi predpisi. Vedno pa upoštevajte dovoljene mejne vrednosti, navedene na adapterjih in podaljševalnih kablích.
- Namestitvev je treba izvesti v skladu z navodili proizvajalca. Nepravilna namestitvev lahko povzroči telesne poškodbe, poškodbe živali in predmetov za katere proizvajalec ne more biti odgovoren.
- Ne zamenjajte polnilnega kabla te naprave. Menjavo delov lahko izvede samo pooblaščen strokovna oseba.
- Polnilni kabel mora biti vedno popolnoma odvit, da se prepreči nevarno pregrevanje.
- Pred kakršnim koli čiščenjem ali vzdrževanjem je treba napravo izklopiti in napajalni kabel potegniti iz vtičnice.
- Pazite, da otroci naprave ne uporabljajo brez nadzora; nekateri deli so tako majhni, da bi jih lahko pogoltnili.
- Če naprave ne želite več upoštevati, potem jo odložite v skladu z v vaši državi veljavnimi določili.
- Uporabljajte samo medicinske izdelke, katere vam predpiše vaš zdravnik, in glede doziranja, trajanja in pogostosti terapije upoštevajte navodila vašega zdravnika.
- Uporabljajte samo tiste dele, ki jih je zdravnik določil glede na vaše zdravstveno stanje.
- Nosni nastavke uporabite le, če to posebej zahteva zdravnik. RAZDELILNIKA nikoli ne vstavljajte v nos, temveč ga držite čim bližje nosu.
- V navodilih za uporabo zdravila preverite kontraindikacije pri uporabi z običajnimi sistemi za inhalacijsko terapijo.
- Pri nameščanju naprave pazite na to, da jo je mogoče enostavno izklopiti iz električnega omrežja.
- Pri kablích upoštevajte tveganje za zadušitev.

Iz higienskih razlogov naj istih pripomočkov ne uporablja več kot ena oseba.

Namen uporabe

MEDISANA Inhalator IN 530/535 je sistem za aerosolno terapijo za domačo uporabo. Ta naprava je namenjena za razprševanje tekočin in tekočih zdravil (aerosolov) ter za zdravljenje zgornjih in spodnjih dihalnih poti.

Priprava naprave

Pred prvo uporabo priporočamo, da očistite vse komponente - kot je opisano v poglavju „Čiščenje in razkuževanje“.

Naprava in upravljalni elementi / obseg dobave

- 1 **MEDISANA Inhalator IN 530** (art. 54540) oz. **IN 535** (art. 54535)
 - [④] razpršilnik; [④] glava razpršilnika; [⑤] položaj zračnega filtra; [⑥] priključek polnilnega kabla s prikazom stanja polnosti LED; [⑧] Stikalo za vklop/izklop z osvetlitvijo
- 1 maska za odrasle [⑩]
- 1 maska za otroke [⑨]
- 5 nadomestni filter
- 1 ustnik [①]
- 1 Adapter za nos [⑦]
- 1 maska za dojenčka [②] [samo art. 54535 IN 535]
- 1 torba za shranjevanje [samo art. 54535 IN 535]
- 1 polnilni adapter / USB
- 1 navodila za uporabo

Če med odpiranjem izdelka opazite poškodbe, nastale med transportom, se takoj obrnite na vašega prodajalca.



OPOZORILO

Pazite, da embalažna folija ne pride v roke otrok. Obstaja nevarnost zadušitve!

Polnjenje baterije

Baterijo napolnite ob upoštevanju naslednjih točk:

- Napravo polnite samo z dobavljenim polnilnikom (USB kabel).
- Pred prvo uporabo, napravo vzemite iz embalaže in se prepričajte, da je baterija do konca napolnjena.
- **Polnjenje baterije:**
 1. USB vtič dobavljenega polnilnega adapterja povežite s polnilnim priključkom [⑥].
 2. Vtič vstavite v vtičnico.

Ob začetku polnjenja zasveti stanje indikatorja napajanja LED modro - ko svetijo vse 4 LED sijalke, potem je baterija v celoti napolnjena.

Uporaba

1. Razpršilnik odprite tako, [③] da snamete zgornji pokrov in preverite ali je glava razpršilnika [④] pravilno nameščena na podporo osnove naprave.
 2. Razpršilnik napolnite z inhalacijsko raztopino, ki vam jo je predpisal zdravnik. Prepričajte se, da najvišja raven polnitve ni presežena.
 3. Za začetek terapije pritisnite na stikalo za vklop/izklop [⑧].
 - Ustnik zagotavlja boljši prenos zdravila v pljuča.
 - Izberite med masko za odrasle [⑩], otroke [⑨] ali dojenčke [②] [samo št. 54535 IN 535] in zagotovite, da maska območje ust in nosu v celoti prekrije.
 - Uporabljajte vse pripomočke, vključno z nastavkom za nos [⑦] kot vam je predpisal zdravnik.
 4. Med vdihavanjem sedite vzravnano in sproščeno za mizo (ne v naslanjaču), da ne bi stisnili dihalnih poti in s tem vplivali na učinkovitost zdravljenja. Med vdihavanjem ne ležite. Nehajte vdihavati, če vam je neprijetno.
 5. Po tem ko ste zaključili čas vdihovanja, ki vam ga priporoča zdravnik napravo izklopite tako, da pritisnete na stikalo vklop/izklop [⑧].
 6. Preostalo inhalacijsko raztopino izpraznite iz razpršilnika in napravo očistite, kot je opisano v poglavju »Čiščenje in razkuževanje«.
- Ta naprava je bila zasnovana tako, da deluje 30 minut Vklop / 30 min. Izklop. Izklopite napravo po 30 minutah in počakajte še 30 minut, preden nadaljujete z zdravljenjem.
- Naprava ne potrebuje kalibracije. Sprememba naprave ni dovoljena.

Čiščenje in razkuževanje

- Po vsaki uporabi temeljito očistite ves pribor, da odstranite morebitne ostanke zdravil in morebitne nečistoče.
- Za čiščenje enote naprave uporabite mehko, suho krpo in neabrazivno čistilno sredstvo.
- Prepričajte se, da v napravo ne vstopajo nobene tekočine in da je napajalni kabel izključen.

Čiščenje in razkuževanje pripomočkov

Natančno upoštevajte navodila za čiščenje in razkuževanje pripomočkov, ker so ključna za delovanje naprave in uspešnost terapije.

Pred in po vsaki uporabi

1. Odprite razpršilnik tako, [③] da odvijete zgornji pokrov in odstranite glavo razpršilnika [④].
2. Vse dele razpršilnika, ustnika [①] in nastavka za nos [⑦] sperite s tekočo vodo. Nato za 5 minut postavite v vrelo vodo.
3. Maske operite s toplo vodo.
4. Ponovno sestavite dele razpršilnika.
5. Napravo vklopite in jo pustite delovati 10-15 minut.

Uporabljajte le hladne načine za sterilizacijo v skladu z navodili proizvajalca.

Maske in cevi za zrak ne prekuhavajte v avtoklavu.

Vzdrževanje in nega

Zamenjava razpršilnika

Razpršilnik [③] zamenjajte po dolgem obdobju neuporabe, če se pokažejo deformacije ali razpoke, ali če je glava razpršilca [④] zamašena z zdravilom, prahom ipd.. Priporočamo, da razpršilnik zamenjate po 6 do 12 mesecih, odvisno od uporabe. Uporabljajte samo originalni razpršilnik!

Zamenjava zračnega filtra

V običajnih pogojih uporabe je treba zračni filter [⑤] zamenjati po približno !00 urah delovanja ali enem letu. Priporočamo, da zračni filter redno preverjate (10-12 uporab) in ga zamenjate, če je sive ali rjave barve ali če je videti vlažen. Odstranite zračni filter [⑤] in ga zamenjajte z novim. Ne poskušajte očistiti filtra za ponovno uporabo. Zračnega filtra ni dovoljeno popravljati ali servisirati, ko ga uporabljate na pacientu.

Uporabljajte samo originalne filtre! Naprave ne uporabljajte brez filtra!

Odprava napake

Naprava se ne vklopi

- Prepričajte se, da je baterija v celoti napolnjena.
- Prepričajte se, da je naprava delovala v delovnem času, določenem v teh navodilih (30 min). Vklop/30 min. Izklop).

Naprava razprši le šibko ali pa sploh ne

- Prepričajte se, da je razpršilnik [④] popolnoma sestavljen in da je obarvana glava razpršilca [④] pravilno nameščena in ni zamašena.
- Prepričajte se, da je potrebna inhalacijska raztopina napolnjena.

Odlaganje



Te naprave ne smete odvreči skupaj z gospodinjstskimi odpadki. Vsak potrošnik mora odstraniti vse izrabljene električne ali elektronske naprave, ne glede na to, ali vsebujejo škodljive snovi ali ne, na zbirno mesto v [] svojem kraju ali v trgovino, da se lahko odstranijo na okolju varen način. Za odstranjevanje se obrnite na vašo lokalno komunalno službo ali na vašega prodajalca.

Tehnični podatki

Naziv in model:	MEDISANA Inhalator IN 530 (art. 54540) oz. IN 535 (art. 54535)
Napajanje:	Vhod: 100~240V~ 50/60Hz, Izhod: 5V~ 2A
Trajanje polnjenja pribl.:	3 ure
Poraba električne energije:	10 vatov
Količina razpršitve (povprečno):	0,25 ml/min.
Velikost delcev:	2,9 µm
Maks. Tlak	1,1 bara
Maks. Raven zvoka:	45 dBA
Količina polnitve razpršilnika:	min. 2 ml; maks. 6 ml
Čas obratovanja:	30 min. Vklop/30 min. Izklop
Življenjska doba:	400 urah
Pogoji uporabe:	10 - 40 °C / 50 - 104 °F; 10 - 95 % relativna največja zračna vlažnost; zračni tlak: 700 hPa - 1060 hPa
Pogoji za skladiščenje in prevoz:	-20 - +60 °C / -13 - +158 °F; 10 - 95 % relativna največja zračna vlažnost; zračni tlak: 700 hPa - 1060 hPa
Teža pribl.:	190 g
Velikosti pribl.:	45 x 43 x 115 mm
Razred IP:	IP 22
Številka artikla.	54535 / 54540
Številka EAN.	4015588 54535 1 / 4015588 54540 5

Ob nenehnih izboljšavah izdelkov se pridružujemo pravico do tehničnih in slikovnih sprememb.

Trenutno veljavno različico teh navodil za uporabo najdete na www.medisana.com

Garancijski pogoji in pogoji za popravila

V primeru garancijskega zahtevka vas prosimo, da se obrnete na vašega trgovca ali neposredno na servisno mesto. Če nam boste morali napravo poslati nazaj po pošti, napišite, kaj je narobe in dodajte kopijo računa. Veljajo naslednji garancijski pogoji:

1. Na **MEDISANA** izdelke zagotavljamo 3 leta garancije od dneva prodaje. V primeru garancijskega zahtevka, se datum nakupa dokazuje s potrdilom o datumu nakupa in računom.
2. Okvare zaradi napak materiala ali izdelave bodo brezplačno odpravljene v garancijskem času.
3. Garancijska storitev ne pomeni, da se garancijski čas podaljša. Ta se namreč ne podaljša niti za napravo niti za zamenjane elemente.
4. Iz garancije je izključeno naslednje:
 - a. Škoda, ki je posledica nepravilnega ravnanja z napravo ali neupoštevanja navodil za uporabo.
 - b. Škoda, ki je posledica popravil ali posegov v napravo s strani kupca ali nepooblaščenih oseb.
 - c. Škoda, ki je nastala med potjo od proizvajalca do uporabnika, ali škoda, ki je posledica pošiljanja na servisno mesto.
 - d. Dodatni deli, ki so izpostavljeni običajni obrabi.
5. Jamstvo za posredno in neposredno posledično škodo, ki jo je povzročila naprava, je izključeno tudi takrat, ko se škoda na napravi prizna kot garancijski primer.



Globalcare Medical Technology Co., Ltd
7th Building, 39 Middle Industrial Main Road,
European Industrial Zone, Xiaolan Town
528415 Zhongshan City, Guangdong Province
PEOPLE'S REPUBLIC OF CHINA



Donawa, Lifescience Consulting Srl
Piazza Albania, 10
00153 Rome / Italy

Uvoznik in distributer
MEDISANA GmbH; Jagenbergstraße 19; 41468 NEUSS; NEMČIJA

HR Upute o uporabi Inhalator IN 530 / IN 535

Uređaj i elementi za upravljanje



Objašnjenje znakova



Ova Uputa o uporabi pripada ovom uređaju. Ona sadrži važne informacije za njegovo stavljanje u pogon i rukovanje. Pročitajte u cijelosti ovu Uputu o uporabi. Nepridržavanje ove Upute može dovesti do teških ozljeda i oštećenja na uređaju.



UPOZORENJE

Ovih se upozorenja treba pridržavati kako bi se spriječila moguće ozljede korisnika.



POZOR

Ovih se napomena treba pridržavati kako bi se spriječila moguća oštećenja na uređaju.



NAPOMENA

Ove napomene pružaju vam korisne dodatne informacije o instalaciji ili o radu uređaja.



Klasifikacija uređaja: tip BF



Razred zaštite II



Serijski broj



Broj artikla



Broj ŠARŽE



Izmjenična struja



O/I Uklij./isklij.



IP22 Podaci o vrsti zaštite od stranih tijela i vode



Relativna vlaga zraka



Zaštiti od vlage



Pročitati upute!

EC REP Ovlašteni predstavnik EU

Proizvođač

Datum proizvodnje

HR VAŽNE NAPOMENE! OBVEZNO SAČUVATI!

Pažljivo pročitajte Uputu o uporabi, osobito sigurnosne napomene, prije nego započnete s radom uređaja i sačuvajte ovu Uputu o uporabi za kasnije korištenje. Kada uređaj dajete trećim osobama na korištenje, obavezno im uz njega uručite i ovu Uputu o uporabi.



Sigurnosne napomene

- Ovaj se uređaj može koristiti samo u svrhu opisanu u ovom priručniku. Proizvođač nije odgovoran za štetu nastalu uslijed nepravilnog rukovanja.
- Ne koristite uređaj u prisutnosti zapaljivih anestetičkih smjesa koje sadrže kisik ili dušikov oksid (plin smijavac).
- Na ispravno korištenje uređaja mogu negativno utjecati elektromagnetske interferencije, ako nisu u skladu sa standardima koje je odredila EU. Ako bi one negativno utjecale na uređaj, koristite ga na nekom drugom mjestu.
- Ne koristite uređaj ako otkrijete oštećenje ili primijetite nešto neobično.
- U slučaju smetnji ili grešaka molimo pročitajte poglavlje „Otklanjanje smetnji“. Nemojte nikada otvarati ili mijenjati uređaj.
- U slučaju štete kontaktirajte ugovorno mjesto službe za korisnike proizvođača radi zamjene i zahtijevajte isključivo korištenje originalnog pribora. Drugi načini postupanja mogu ugroziti sigurnost uređaja.
- Pridržavajte se važećih propisa o sigurnosti za električne uređaje, napose sljedećih:
 - koristite isključivo originalne dijelove
 - uređaj nikada ne uranjajte u vodu
 - nikada nemojte dopustiti da uređaj postane vlažan ili mokar, nije zaštićen od prodiranja vode u uređaj
 - nemojte nikada dirati uređaj mokrim ili vlažnim rukama
 - ne izlažite uređaj nikakvim atmosferskim utjecajima
 - ako uređaj koriste djeca ili osobe s posebnim potrebama, potreban je stalni nadzor korištenja uređaja
 - nemojte nikada povlačiti za kabel za punjenje uređaja, kako biste ga odvojili od napajanja.
- Prije punjenja uređaja, provjerite odgovaraju li električni podaci na tipskoj pločici uređaja podacima o mrežnom napajanju.
- U slučaju da mrežni utikač uređaja ne stane u utičnicu, obratite se kvalificiranoj osobi radi zamjene istog. Općenito se ne preporučuje uporaba adaptera i produžnih kabela. Ako je njihova uporaba neizbježna, moraju ispunjavati sigurnosne propise. No, uvijek pazite na dopuštena ograničenja navedena na adapterima i produžnim kablovima.
- Instalacija se mora izvesti u skladu s uputama proizvođača. Neispravna instalacija može uzrokovati štetu ljudima, životinjama i predmetima zbog kojih proizvođač ne može biti odgovoran.
- Nemojte mijenjati kabel za punjenje ovog uređaja. Zamjenu dijelova smije izvršiti isključivo ovlašteno stručno osoblje.
- Kabel za punjenje uvijek treba potpuno odmotati da se izbjegne opasno pregrijavanje.
- Prije svakog postupka čišćenja ili održavanja uređaj mora biti isključen, a mrežni kabel izvučen iz utičnice.
- Pazite da djeca ne upotrebljavaju uređaj bez nadzora; neki su dijelovi toliko mali da bi se mogli progutati.
- Ako više ne želite koristiti uređaj, onda ga zbrinite u skladu s propisima koji vrijede u Vašoj zemlji.
- Koristite samo lijekove koje vam je prepisao liječnik i slijedite upute svog liječnika glede doziranja, trajanja i učestalosti terapije.
- Koristite samo one elemente koje je propisao liječnik prema vašem zdravstvenom stanju.
- Koristite nastavak za nos samo ako je Vaš liječnik to izričito naveo. Pobrinite se da račvanje NIKADA ne umetnete u nos, nego da se isto samo drži što je moguće bliže nosu.
- Provjerite u priloženim uputama za uporabu lijeka postoje li kontraindikacije za uporabu s uobičajenim sustavima za inhalacijsku terapiju.
- Prilikom pozicioniranja uređaja vodite računa o tome da se može lako odvojiti od napajanja strujom.
- Vodite računa o riziku od davljenja kabelom.
- **Radi bolje higijenske zaštite nemojte isti pribor koristiti za više od jedne osobe.**

Namjenska uporaba

Inhalatora MEDISANA IN 530/535 je terapijski sustav aerosola za kućnu uporabu. Ovaj je uređaj namijenjen raspršivanju tekućina i tekućih lijekova (aerosola) te za liječenje gornjih i donjih dišnih putova.

Priprema uređaja

Prije prve uporabe, preporučujemo sve sastavnice - kao u poglavlju Opisana „Čišćenje i dezinfekcija“ - za čišćenje.

Uređaj i elementi za upravljanje / Opseg isporuke

- 1 **MEDISANA Inhalator IN 530** (art. 54540) odn. **IN 535** (art. 54535)
- [1] raspršivač; [2] glava raspršivača; [3] pozicija filtra za zrak; [4] priključka za kabel za punjenje s LED prikazom stanja napunjenosti; [5] tipka za uključivanje/isključivanje s rasvjetom]
- 1 maska za odrasle [10]
- 1 maska za djecu [9]
- 5 zamjenski filtar
- 1 usnik [1]
- 1 adapter za nos [7]
- 1 maska za bebu [2] [samo art. 54535 IN 535]
- 1 torbica za spremanje uređaja [samo art. 54535 IN 535]
- 1 adapter za punjenje / USB
- 1 upute za uporabu

Ako prilikom raspakiravanja primijetite štetu nastalu uslijed transporta, odmah stupite u kontakt sa svojim trgovcem.



UPOZORENJE

Vodite računa o tome da folije ambalaže ne dospiju u ruke djece. Postoji opasnost od gušenja!

Punjenje baterije

Napunite bateriju uzimajući u obzir sljedeće točke:

- Bateriju napunite samo priloženim punjačem (USB kabel).
- Izvadite uređaj iz ambalaže prije prve uporabe i provjerite je li baterija potpuno napunjena.
- **Punjenje baterije:**
 1. Spojite USB utikač isporučenog adaptera za punjenje s priključkom za punjenje [6].
 2. Mrežni utikač gurnite u utičnicu.

Na početku punjenja zasvijetlit će plava LED žaruljica za prikaz stanja napunjenosti - kada svijetle sve 4 LED žaruljice, baterija je u potpunosti napunjena.

Primjena

1. Otvorite raspršivač [3] skidanjem gornjeg poklopca i provjerite sjedi li glava raspršivača [4] ispravno na nastavku baze uređaja.
 2. Napunite raspršivač otopinom za inhaliranje koju je propisao vaš liječnik. Osigurajte da ne bude prekoračena maksimalna razina.
 3. Za početak tretmana pritisnite prekidač za uključivanje/isključivanje [8].
 - Usnik jamči bolji unos lijeka u pluća.
 - Odaberite između maske za odrasle [10], djecu- [9] ili maske za bebe [2] [samo art. 54535 IN 535] i vodite računa o tome da maska u cijelosti obuhvaća područje usta i nosa.
 - Koristite svu dodatnu opremu, uključujući i adapter za nos [7], kako vam je propisao liječnik.
 4. Tijekom inhaliranja sjedite uspravno i opuštano za stolom (ne u fotelji) kako ne biste komprimirali dišne putove te na taj način utjecali na učinkovitost tretmana. Ne ležite tijekom inhaliranja. Prekinite inhalaciju ako se ne osjećate dobro.
 5. Nakon što je isteklo vrijeme inhalacije koje Vam je preporučio liječnik, isključite uređaj pritiskom na tipku za uključivanje/isključivanje [8].
 6. Ispraznite preostalu otopinu za inhalaciju iz raspršivača i očistite uređaj kao što je opisano u poglavlju „Čišćenje i dezinfekcija“.
- Ovaj je uređaj predviđen za način rada u 30-minutnom uključivanju i 30-minutnom isključivanju. Isključite uređaj nakon 30 minuta i pričekajte još 30 minuta prije nastavka tretmana.
 - Uređaj ne zahtijeva baždarenje. Izmjene na uređaju nisu dopuštene.

Čišćenje i dezinfekcija

- Temeljito očistite sav pribor nakon svakog tretmana kako biste uklonili sve ostatke lijeka i moguća onečišćenja.
- Za čišćenje jedinice uređaja koristite meku, suhu krpu i neabrazivno sredstvo za čišćenje.
- Provjerite da u uređaj ne ulazi tekućina i da je kabel za punjenje izvučen iz utičnice.

Čišćenje i dezinfekcija pribora

Precizno slijedite upute za čišćenje i dezinfekciju pribora jer su oni od ključnog značaja za rad uređaja i terapijski uspjeh.

Prije i nakon svake primjene

1. Otvorite raspršivač [3] skidanjem gornjeg poklopca i uklonite glavu raspršivača [4].
2. Operite dijelove raspršivača, usnik [1] i adapter za nos [7] pod tekućom vodom. Zatim ih držite u kipuđoj vodi 5 minuta.
3. Operite maske toplom vodom.
4. Ponovo sastavite dijelove raspršivača.
5. Uključite uređaj i ostavite ga da radi 10-15 minuta.

Otopine za hladnu sterilizaciju koristite samo prema uputama proizvođača.

Maske i crijevo za zrak ne kuhajte niti ne stavljajte u autoklavu.

Održavanje i njega

Zamjena raspršivača

Zamijenite raspršivač [3] nakon duljeg nekorištenja, ako ima deformacije ili napukline ili ako je glava raspršivača [4] začepljena osušenim lijekom, prašinom, itd. Preporučujemo zamjenu raspršivača nakon 6 do 12 mjeseci, ovisno o uporabi. Koristite samo izvorni raspršivač!

Zamjena zračnog filtra

U normalnim uvjetima uporabe, filtar zraka [5] treba zamijeniti nakon otprilike 100 radnih sati ili jedne godine. Preporučujemo redovito provjeravati filtar zraka (10-12 primjena) i zamijeniti ga ako je sive ili smeđe boje ili ako se osjeća vlažnim na dodir. Uklonite filtar zraka [5] i zamijenite ga novim. Ne pokušavajte očistiti filter za ponovnu upotrebu. Zračni filtar se ne smije popravljati ili servisirati dok se koristi s nekim pacijentom. Koristite samo izvorne filtre! Ne upotrebljavajte uređaj bez filtra!

Otklanjanje smetnji

Uređaj se ne može uključiti.

- Provjerite je li baterija puna.
- Provjerite je li aparat radio u trajanju navedenom u ovom priručniku (30 min. uklj. / 30 min. isklj.).

Uređaj raspršuje samo slabo ili nikako!

- Provjerite je li raspršivač [3] potpuno sklopljen, a obojena glava za raspršivanje [4] pravilno postavljena i nije začepljena.
- Provjerite je li napunjen potrebnom količinom otopine za inhalaciju.

Zbrinjavanje



Ovaj uređaj ne smije se zbrinuti zajedno s ostalim kućnim otpadom. Svaki potrošač dužan je sve električne ili elektroničke uređaje, neovisno o tome sadrže li oni opasne tvari ili ne, predati u reciklažno dvorište u svom gradu ili u trgovinu kako bi isti mogli biti zbrinuti na ekološki prihvatljiv način. U svezi sa zbrinjavanjem molimo Vas da se obratite svom komunalnom poduzeću ili svom trgovcu.

Tehnički podaci

Naziv i model:	MEDISANA Inhalator IN 530 (art. 54540) odn. IN 535 (art. 54535)
Opskrba strujom:	Ulaz: 100~240V~ 50/60Hz, Izlaz: 5V~ 2A
Trajanje punjenja oko:	3 sata
Primljena snaga:	10 W
Količina raspršivanja (prosjeck):	0,25 ml/min.
Veličina čestica:	2,9 µm
Maks. tlak:	1,1 bar
Maks. razina buke:	45 dBA
Kapacitet punjenja raspršivača:	min 2 ml; maks. 6 ml
Vrijeme rada:	30 min. uklj. / 30 min. isklj.
Životni vijek:	400 sati
Uvjeti rada:	10 - 40 °C / 50 - 104 °F; 10 - 95 % relativne maksimalne vlažnosti zraka; tlak zraka: 700 hPa - 1060 hPa
Uvjeti skladištenja i prijevoza:	-20 - +60 °C / -13 - +158 °F; 10 - 95 % relativne maksimalne vlažnosti zraka; tlak zraka: 700 hPa - 1060 hPa
Težina, oko:	190 g
Dimenzije, oko:	45 x 43 x 115 mm
IP razred:	IP 22
Broj artikla:	54535 / 54540
EAN broj:	4015588 54535 1 / 4015588 54540 5

U okviru stalnog poboljšanja proizvoda zadržavamo pravo tehničkih i dizajnerskih izmjena.

Trenutačno važeću verziju ove Upute o uporabi možete pronaći na internetskoj stranici www.medisana.com

Jamstveni uvjeti i uvjeti popravka

Ako nastupi jamstveni slučaj, obratite se svojoj specijaliziranoj trgovini ili neposredno servisnoj službi. U slučaju da proizvod morate poslati poštom, u pošiljci navedite kvar i priložite presliku potvrde o plaćenom računu. Pri tome vrijede sljedeći jamstveni uvjeti:

1. Na proizvode **MEDISANA** odobrava se jamstvo u trajanju od 3 godine od datuma kupnje. Datum kupnje se u jamstvenom slučaju dokazuje potvrdom o plaćenom računu ili računom.
2. Nedostaci uslijed greške u materijalu ili u proizvodnji otklanjaju se unutar jamstvenog roka besplatno.
3. Korištenjem jamstva ne dolazi do produženja jamstvenog roka, niti za uređaj niti za zamijenjene dijelove.
4. Iz jamstva su isključene(-a):
 - a. sve štete nastale zbog nestručnog rukovanja uređajem, npr. uslijed nepridržavanja Upute o uporabi;
 - b. štete koje se temelje na popravku ili zahvatima koje su poduzeli kupac ili neovlaštene treće osobe;
 - c. oštećenja koja su nastala na putu od proizvođača do potrošača ili koja su nastala tijekom slanja pošiljke u servisnu službu;
 - d. zamjenski dijelovi koji podliježu normalnom habanju.
5. Jamstvo za posredne ili neposredne posljedične štete koje prouzroči uređaj, isključeno je i onda kada se šteta na uređaju prizna(je) kao jamstveni slučaj.

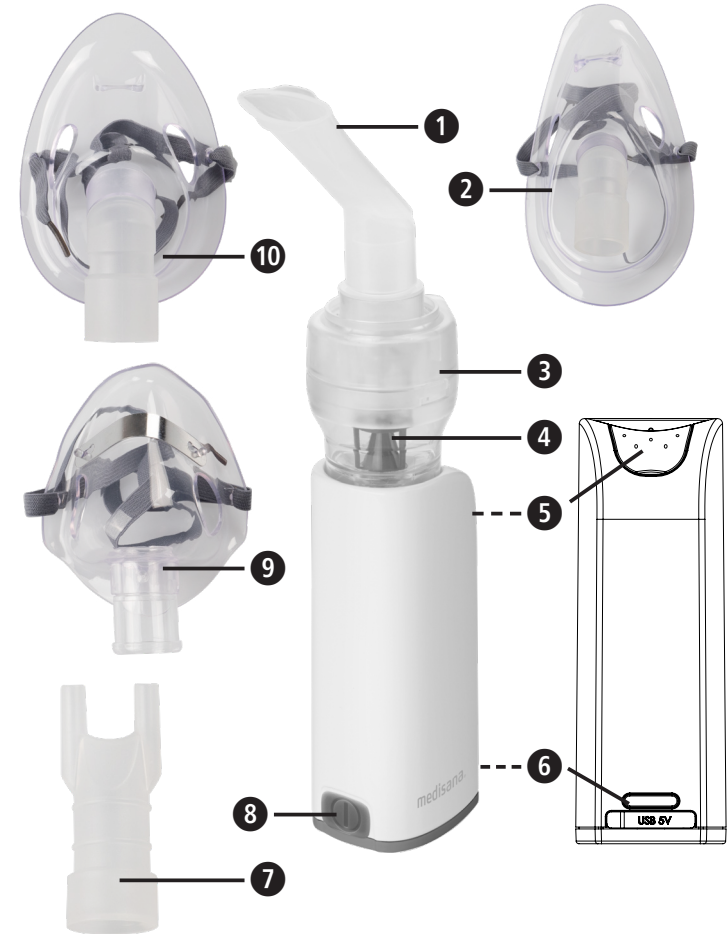
Globalcare Medical Technology Co., Ltd
7th Building, 39 Middle Industrial Main Road,
European Industrial Zone, Xiaolan Town
528415 Zhongshan City, Guangdong Province
PEOPLE'S REPUBLIC OF CHINA

EC REP Donawa, Lifescience Consulting Srl
Piazza Albania, 10
00153 Rome / Italy

Uvozi i distribuira
MEDISANA GmbH, Jagenbergstraße 19, 41468 NEUSS, GERMANY

HU Használati utasítás Inhalátor, IN 530 / IN 535

Készülék és kezelőelemek



Jelmagyarázat



A használati útmutató a készülék részét képezi. ontos tudnivalókat tartalmaz a készülék üzembe helyezésével és kezelésével kapcsolatban. Olvassa el a teljes használati útmutatót. Az útmutatót figyelmen kívül hagyása súlyos sérülésekhez vagy a készülék károsodásához vezethet.



FIGYELMEZTETÉS

A felhasználó sérülésének megelőzése érdekében a figyelmeztető utasításokat be kell tartani.



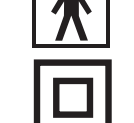
FIGYELEM

A készülék esetleges károsodásának megelőzése érdekében ezeket az utasításokat be kell tartani.



MEGJEGYZÉS

Ezek a megjegyzések hasznos kiegészítő információkkal látják el a telepítéssel vagy a működtetéssel kapcsolatban.



A készülék besorolása: BF típus



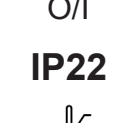
II. védelmi osztály



Sorozatszám



Cikkszám



Tételszám



Váltóáram



Ki/ Be



IP22 Idegen testek és víz elleni védetségre vonatkozó adatok



Relatív páratartalom



Nedvességtől védendő



Az útmutatót olvassa el!

Felhatalmazott EU-képviselő

Gyártó

Gyártás napja

HU FONTOS MEGJEGYZÉSEK! FELTÉTLENÜL ŐRIZZE MEG!

Olvassa el a használati utasításokat alaposan, különösképpen a biztonsági útmutatót, mielőtt a terméket használatba venné, és őrizze meg a használati útmutatót a további felhasználáshoz. Ha a készüléket továbbadja harmadik félnek, akkor feltétlenül mellékelje hozzá ezt a használati útmutatót.



Biztonsági tudnivalók

- Ezt az eszközt csak az útmutatóban leírt célokra szabad használni. A gyártó nem vállal felelősséget a szakszerűtlen kezelésből eredő károkért.
- Ne használja a készüléket olyan gyúlékony érzéstelenítő vegyületek jelenlétében, amelyek oxigént vagy nitrogén-oxidult (kéjgáz) tartalmaznak.
- A készülék megfelelő használatát hátrányosan befolyásolják az EU által meghatározott szabványértékeken kívül eső elektromágneses interferenciák. Használjon más pozíciót akkor, ha ez a készüléket hátrányosan befolyásolja.
- Ne használja a készüléket, ha sérüléseket észlel rajta, vagy valami szokatlanul észlel.
- Üzemzavar vagy hiba észlelése esetén olvassa el a "Hibaelhárítás" fejezetben foglaltakat. Soha ne nyissa fel vagy módosítsa a készüléket.
- Sérülés észlelése esetén - a cseréhez - vegye fel a kapcsolatot a gyártó által jóváhagyott ügyfélszolgálattal, és követelje meg tőlük az eredeti tartozékok kizárólagos használatát. Minden ettől eltérő eljárás hátrányosan befolyásolhatja a készülék biztonságát.
- Tartsa be az elektromos készülékekre vonatkozó biztonsági előírásokat, különös tekintettel az alábbiakra:
 - csak eredeti alkatrészeket használjon
 - a készüléket soha ne merítse vízbe
 - a készülék nem lehet nedves, a víz behatolásával szemben nem védett
 - nedves vagy vizes kézzel soha ne érintse meg a készüléket
 - a készüléket ne tegye ki légköri hatásoknak
 - a készüléket gyermekek vagy fogyatékkal élők csak folyamatos felügyelet alatt használhatják
 - az áramellátásról való leválasztás során ne húzza a töltőkábelt vagy a készüléket.
- A készülék töltése előtt ellenőrizze, hogy a készülék típus tábláján szereplő villamossági értékek megegyeznek-e az elektromos hálózat értékeivel.
- Ha a készülék hálózati csatlakozója nem illik az aljzathoz, akkor cseréltesse ki szakemberrel. Főszabályként nem ajánlott az adapter és hosszabbító használata. Amennyiben használatuk mégis elkerülhetetlen, úgy azoknak meg kell felelniük a biztonsági előírásoknak. Mindig tartsa be az adapterek és hosszabbítókábelek megengedett határértékeit.
- A telepítést a gyártó utasításai szerint kell elvégezni. A nem megfelelő telepítés emberek és állatok sérülését, valamint tárgyak olyan károsodását idézheti elő, amelyekért a gyártó nem felel.
- Ne cserélje a készülék töltő kábelét. Az alkatrész-cserét csak felhatalmazott szakszemélyzet végezheti el.
- A veszélyes túlmelegedés elkerülése érdekében a töltőkábel mindig legyen teljesen letekercselt állapotban.
- A tisztítási vagy karbantartási műveletek megkezdése előtt ki kell kapcsolni a készüléket, és a töltőkábelt ki kell húzni az aljzathoz.
- Ügyeljen arra, hogy a gyermekek ne használják az eszközt felügyelet nélkül. Egyes alkatrészek olyan kicsik, hogy lenyelhetők.
- Ha a készüléket már nem kívánja tovább használni, akkor az adott országra vonatkozó nemzeti szabályoknak megfelelően ártalmatlanítsa.
- Csak az orvos által felírt gyógyszereket használja, és kövesse orvosának az adagolásra, a kezelés időtartamára és gyakoriságára vonatkozó utasításait.
- Csak az orvos által, egészségi állapotának megfelelően meghatározott alkatrészeket használja.
- Az orrdarabot csak akkor használja, ha azt orvosa kifejezetten előírja. Ügyeljen arra, hogy a villa SOHA ne kerüljön az orrba, hanem a lehető legközelebb kell tartani az orrtól.
- A gyógyszer betegjátékozottatóján, hogy vannak-e ellenjavallatok a szokásos inhalációs terápiás rendszerekben történő alkalmazás tekintetében.
- A készülék elhelyezése során ügyeljen arra, hogy megfelelően le lehessen választani az elektromos hálózatról.
- Vegye figyelembe a kábelelkel kapcsolatos fojtási kockázatot.
- Higiéniai okokból ugyanazokat a kiegészítőket egynél több személy nem használhatja.**

- Az orrdarabot csak akkor használja, ha azt orvosa kifejezetten előírja. Ügyeljen arra, hogy a villa SOHA ne kerüljön az orrba, hanem a lehető legközelebb kell tartani az orrtól.
- A gyógyszer betegjátékozottatóján, hogy vannak-e ellenjavallatok a szokásos inhalációs terápiás rendszerekben történő alkalmazás tekintetében.
- A készülék elhelyezése során ügyeljen arra, hogy megfelelően le lehessen választani az elektromos hálózatról.
- Vegye figyelembe a kábelelkel kapcsolatos fojtási kockázatot.
- Higiéniai okokból ugyanazokat a kiegészítőket egynél több személy nem használhatja.**

Rendeltetészerű használat

A **MEDISANA inhalátor IN 530/535** egy otthoni használatra készült aeroszol-terápiás rendszer. Ez a készülék folyadékok és folyékony gyógyszerek (aeroszolok) porlasztására, valamint a felső és az alsó légutak kezelésére szolgál.

A készülék előkészítése

Első használat előtt javasoljuk az összes alkatrész tisztítását a "Tisztítás és fertőtlenítés" fejezetben leírtak szerint.

A készülék és a kezelőelemek / szállítási terjedelem

- 1 **MEDISANA inhalátor IN 530** (cikkszám: 54540), ill. **IN 535** (cikkszám: 54535) (1) párasító; (2) porlasztófej; (3) a légszűrő elhelyezkedése; (4) töltőkábel-csatlakozó állapotjelző LED-del; (5) Be-/Ki-kapcsoló, világítással]
- 1 felnőtt-maszk (6)
- 1 gyermek-maszk (7)
- 5 pótszűrő
- 1 szájdarab (8)
- 1 orradapter (9)

- 1 csecsemő-maszk (10) [csak ez a cikkszám: 54535 IN 535]
- 1 tárolótáska [csak ez a cikkszám: 54535 IN 535]
- 1 töltőadapter / USB
- 1 használati utasítás

Amennyiben a kicsomagolásnál szállítási sérülést észlel, azonnal vegye fel a kapcsolatot az illetékes forgalmazóval.

FIGYELMEZTETÉS
Ügyeljen arra, hogy a csomagolófólia ne kerüljön gyermekek kezébe!
Fulladásveszély áll fenn!

Akku feltöltése

Töltse fel az akkumulátort a következő szempontok figyelembevételével:

- Az akkumulátort csak a mellékelt töltővel töltsse fel (USB-kábel).
- Az első használat előtt vegye ki az eszközt a csomagolásból, és csak akkor vegye üzembe, ha az akkumulátor teljesen fel van töltve.
- Akku feltöltése:**
 - Csatlakoztassa a mellékelt töltőadapter USB-csatlakozóját az (1) töltő csatlakozóhoz.
 - Csatlakoztassa a hálózati dugaszt egy csatlakozó-aljzathoz.

A töltés megkezdésekor az állapotjelző LED kékén felvilágít - az akku akkor van teljesen feltöltve, ha mind a 4 LED világít.

Alkalmazás

- A felső takaróelem lehúzásával nyissa ki a párasítót (1), és ellenőrizze, hogy a porlasztófej (2) megfelelően illeszkedik-e az alapkészülék csöcsönkjára.
- Töltse fel a párasítót az orvos által felírt inhaláló oldattal. Ügyeljen arra, hogy ne lépje túl a maximális szintet.
- A kezelés elindításához nyomja meg BE/KI kapcsolót (3).
 - A szájrésznek köszönhetően a gyógyszer jobban eljut a tüdőbe.
 - Válasszon a felnőtt- (10), gyermek- (7) vagy csecsemő-maszk (2) [csak ez a cikkszám: 54535 IN 535] közül, és győződjön meg arról, hogy a maszk a száját és az orrot teljesen körülöleli-e.
 - Használja az egyes kiegészítőket - beleértve az orradaptert (7) is - az orvos által előírtak szerint.
- Az inhaláció során üljön egy asztalnál, egyenes derékkel és nyugodtan (nem egy fotelben), így nem nyomódnak össze a légutai, az ülőhelyzet pedig nem befolyásolja hátrányosan a kezelés hatékonyságát. Inhaláció közben ne feküdjön le. Amennyiben nem érzi jól magát, állítsa le az inhalációt.
- Az orvos által ajánlott inhalációs időt követően a készüléket kapcsolja ki a Be/Ki kapcsolóval (8).
- Ürítse ki a maradék inhalációs oldatot a párasítóból, és tisztítsa meg a készüléket a „Tisztítás és fertőtlenítés” fejezetben leírtak szerint.
- Ezt az eszközt úgy tervezték, hogy 30 percig BE / 30 percig KI módban üzemeljen. Kérjük, kapcsolja ki az eszközt 30 perc elteltével, és várjon további 30 percet, mielőtt folytatná a kezelést.
- A készülék nem igényel kalibrálást. A készüléket nem szabad módosítani.

Tisztítás és fertőtlenítés

- Minden kezelés után alaposan tisztítsa meg az összes tartozékot, annak érdekében, hogy eltávolítsa a gyógyszermaradványokat és az esetleges szennyeződések.
- A készülékegység tisztításához használjon puha, száraz kendőt és nem karcoló tisztítószert.
- Ügyeljen arra, hogy ne kerüljön folyadék az eszközbe, és a töltőkábel ki legyen húzva.

A tartozékok tisztítása és fertőtlenítése

Pontosan kövesse a tartozékok tisztítására és fertőtlenítésére vonatkozó utasításokat, mivel ezek nélkülözhetetlenek az eszköz megfelelő teljesítményéhez és terápia sikeréhez.

Az alkalmazás előtt és után

- Nyissa ki a párasítót (1) a felső takaróelem lehúzásával és távolítsa el a porlasztófejet (2).
- Folyó víz alatt mossa el a párasító összes alkatrészét: a szájrészt (1) és az orradaptert (7). Ezt követően 5 percre helyezze forrásban lévő vízbe.
- Mossa el a maszkot meleg vízben.
- Szerelje össze a párasító alkatrészeit.
- Kapcsolja be a készüléket, és működtesse 10-15 percen keresztül.

Csak hideg sterilizáló oldatokat használjon a gyártó utasításainak megfelelően.

Ne forralja vagy sterilizálja autokláv módszerrel a maszkokat és a levegőtömlőt.

Karbantartás és ápolás

A párasító cseréje

Hosszabb ideig történő használat után cserélje ki a (1) párasítót, amennyiben az alakja eltorzult, vagy repedés látható rajta, vagy ha a (2) párasító fejet eldugította egy beleszáradt gyógyszer, por, stb. Javasoljuk, hogy felhasználástól függően a párasítót 6 - 12 hónap letelte után cserélje ki. Kizárólag az eredeti párasítót használja!

A levegőszűrő cseréje

Normál használati körülmények között a levegőszűrőt (3) kb. 100 üzemóra vagy egy év elteltével ki kell cserélni. Javasoljuk, hogy rendszeresen ellenőrizze a levegőszűrőt (10–12 alkalmazás), és cserélje ki, amennyiben szürke vagy barna színűvé vált, vagy nedves érzetet kelt. Távolítsa el a levegőszűrőt (3), és cserélje le egy újra. Ne próbálja megtisztítani a szűrőt újrahasználat céljából. A levegőszűrőt nem szabad megjavítani vagy szervizelni, miközben egy páciensnél használatban van. Kizárólag eredeti szűrőt használjon! Ne használja a készüléket szűrő nélkül!

A hiba elhárítása


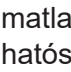
A készüléket nem lehet bekapcsolni

- Győződjön meg arról, hogy az akkumulátor teljesen fel van-e töltve.
- Győződjön meg arról, hogy a készüléket a kézikönyvben megadott üzemidővel működtették (30 percet BE/ 30 percet KI).

A készülék csak gyengén, vagy egyáltalán nem párasít

- Ellenőrizze, hogy a párasító (1) teljesen össze van-e szerelve, a színes párasító fej (2) helyesen van-e elhelyezve, és nincs-e eldugulva.
- Ellenőrizze, hogy a szükséges inhalációs oldat bele van-e töltve.

Ártalmatlanítási útmutató

 A készüléket nem szabad a háztartási hulladékkal együtt ártalmatlanítani. Minden felhasználó köteles valamennyi elektromos vagy elektronikus készüléket, akár tartalmaz káros anyagokat, akár nem, települési gyűjtőhelyen  vagy a szakkereskedőnek leadni, a hulladékká vált termék környezetkímélő ártalmatlanítása végett. Az ártalmatlanítással kapcsolatos kérdéseivel forduljon a helyi illetékes hatóságokhoz vagy a kereskedőhöz.

Műszaki adatok

Név és modell:	MEDISANA IN 530 inhalátor (cikkszám: 54540), ill. IN 535 (cikkszám: 54535)
Áramellátás:	Bemenet: 100~240V~ 50/60Hz, Kimenet: 5V~ 2A
Töltési idő, kb.:	3 óra
Teljesítmény-felvétel:	10 Watt
Párasítási mennyiség (átlagosan):	0,25 ml/perc
Részecske-méret:	2,9 µm
Max. nyomás:	1,1 bar
Max. zajszint:	45 dBA
Párasító töltési mennyisége:	min. 2 ml; max. 6 ml
Üzemidő:	30 percet BE/ 30 percet KI
Élettartam:	400 óra múlva
Üzemeltetési feltételek:	10 - 40 °C / 50 - 104 °F; 10 - 95 % relatív páratartalom; légnyomás: 700 hPa - 1060 hPa
Tárolási és szállítási feltételek:	-20 - +60 °C / -13 - +158 °F; 10 - 95 % relatív páratartalom; légnyomás: 700 hPa - 1060 hPa
Tömeg kb.:	190 g
Méreték, kb.:	45 x 43 x 115 mm
IP osztály:	IP 22
Cikkszám:	54535 / 54540
EAN szám:	4015588 54535 1 / 4015588 54540 5

A folyamatos termékfejlesztés következtében fenntartjuk a műszaki és kialakítási módosítások jogát.

A használati útmutató aktuális változata a www.medisana.com weboldalon található.

Garanciaés javítási feltételek

Garanciaigény esetén forduljon a szaküzlethez vagy közvetlenül a szervizhez! Ha be kell küldenie a készüléket, tüntesse fel a hibát, és mellékelje a vásárlási bizonylat másolatát! Az alábbi garanciális feltételek vannak érvényben:

- A **MEDISANA** termékekre a vásárlás napjától számítva három év garanciát adunk. A vásárlás dátumát garanciaigény esetén pénztárblokkal vagy számlával kell igazolni.
- Az anyag- vagy gyártási hiba miatt bekövetkező hibákat a garanciaidő alatt ingyen kijavítjuk.
- A garancia keretében nyújtott szolgáltatás nem hosszabbítja meg a garanciaidőt, sem a készülék, sem a kicserélt alkatrész, stb. tekintetében.
- Ki vannak zárva a garanciából:
 - azok a károk, amelyek szakszerűtlen kezelés, pl. a használati utasítás figyelmen kívül hagyása miatt következnek be.
 - azok a károk, amelyek a vásárló vagy illetéktelen harmadik személy által végzett felújításra vagy beavatkozásokra vezethetők vissza.
 - szállítási károk, amelyek a gyártó és a felhasználó közötti úton vagy a szervizbe beküldésnél keletkeznek.
 - a normál kopásnak kitétt tartozékok.
- A készülék által okozott közvetlen vagy közvetett következményes károkért akkor sem vállalunk felelősséget, ha a készülék károsodását garanciális eseménynek ismerjük el.

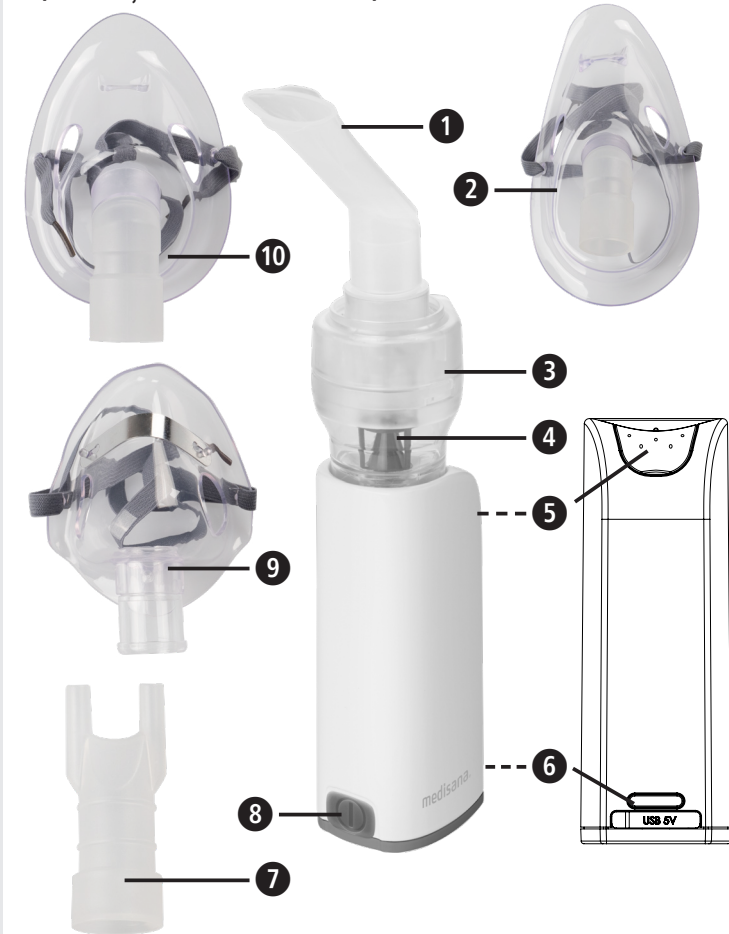
Globalcare Medical Technology Co., Ltd

7th Building, 39 Middle Industrial Main Road, European Industrial Zone, Xiaolan Town 528415 Zhongshan City, Guangdong Province PEOPLE'S REPUBLIC OF CHINA

Donawa, Lifescience Consulting Srl

Piazza Albania, 10 00153 Rome / Italy

importálja és terjeszti:
MEDISANA GmbH, Jagenbergstraße 19, 41468 NEUSS, GERMANY


Explicații desen


Aceste instrucțiuni de utilizare aparțin de acest aparat. Ele conțin informații importante pentru punerea în funcțiune și utilizare. Citiți instrucțiunile de utilizare în întregime. Nerespectarea acestei indicații poate cauza accidente grave sau avarii la aparat.


AVERTISMENT

Aceste indicații de avertizare trebuie respectate, pentru a împiedica accidentările posibile ale utilizatorului.


ATENȚIE

Aceste indicații trebuie respectate, pentru a împiedica avariile posibile ale aparatului.


INDICAȚIE

Aceste indicații vă oferă informații adiționale utile pentru instalare sau operare.


Clasificare aparat: Tip BF

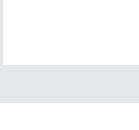
Clasă de protecție II

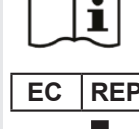
Număr serie

Număr articol

Număr LOT

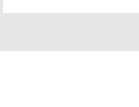
Curent alternativ

Oprit/pornit

Indicarea tipului de protecție contra particulelor străine și apei

Umiditate relativă a aerului

A se proteja contra umidității

Citiți instrucțiunile!

Reprezentant împuternicit UE

Producător

Data fabricației
RO INDICAȚII IMPORTANTE! A SE PĂSTRA OBLIGATORIU!

Citiți cu atenția instrucțiunile de utilizare, în special indicațiile de siguranță, înainte de a utiliza aparatul și păstrați instrucțiunile de utilizare pentru uzul ulterior. Dacă dați mai departe aparatul la o persoană terță, trebuie să îi transmiteți în mod obligatoriu și instrucțiunile de utilizare.


Indicații de securitate

- Acest aparat poate fi utilizat doar pentru scopul prevăzut în aceste instrucțiuni. Producătorul nu își asumă responsabilitatea pentru daunele care rezultă din manipularea necorespunzătoare.
- Nu folosiți aparatul în prezența amestecurilor inflamabile anestezice cu oxigen sau protoxid de azot (gaz ilarian).
- Utilizarea corectă a aparatului poate fi influențată de interferențe electromagnetice dacă acesta nu corespunde standardelor UE stabilite. Dacă aparatul este influențat în acest mod, folosiți-l într-o altă poziție.
- Nu folosiți aparatul dacă identificați o daună sau dacă apare ceva neobișnuit.
- Dacă apar defecțiuni sau erori citiți capitolul "remedierea defecțiunilor". Nu deschideți și nu efectuați niciodată modificări asupra aparatului.
- În cazul unei daune contactați serviciul clienți autorizat al producătorului pentru schimb și solicitați doar folosirea accesoriilor originale. Un alt mod de acționare ar putea periclita siguranța aparatului.
- În cazul aparatului electrocasnice respectați dispozițiile de siguranță în vigoare în special următoarele:
 - folosiți în mod exclusiv doar piese originale
 - nu introduceți niciodată aparatul în apă
 - nu lăsați aparatul să se ude; nu este proteja împotriva pătrunderii apei
 - nu atingeți niciodată aparatul cu mâinile ude sau umede
 - nu supuneți aparatul influențelor atmosferice
- utilizarea aparatului de către copii sau persoane cu handicap necesită o supraveghere continuă
- nu trageți de cablul de încărcare sau de aparat pentru a îl deconecta de la curent.
- Asigurați-vă înainte de a încărca aparatul că datele electrice de pe plăcuța cu date a aparatului corespund cu cele ale rețelei de electricitate.
- În cazul în care cablul aparatului nu se potrivește în priză, adresați-vă personalului de specialitate pentru schimbarea acestuia. În general nu trebuie încurajată utilizarea de adaptoare și prelungitoare. Dacă utilizarea nu este accesibilă, acestea trebuie să corespundă prevederilor de siguranță. În acest caz trebuie respectate valorile limită permise care sunt menționate pe adaptoare și pe prelungitoare.
- Instalarea trebuie să aibă loc conform datelor producătorului. O instalare eronată poate cauza daune asupra persoanelor, animalelor și obiectelor pentru care producătorul nu poate fi ținut responsabil.
- Nu înlocuiți cablul de încărcare al aparatului. Schimbarea pieselor trebuie să se realizeze doar de personalul de specialitate autorizat.
- Cablul de încărcare trebuie să fie tot timpul desfăcut pentru a preveni o supraîncălzire a acestuia.
- Aparatul trebuie oprit înainte de fiecare operațiune de curățare sau întreținere, aparatul trebuie oprit și cablul de alimentare deconectat.
- Asigurați-vă că copiii nu utilizează aparatul nesupravegheați; anumite piese sunt atât de mici încât pot fi ingerate.
- Dacă nu mai doriți să folosiți aparatul, eliminați-l conform dispozițiilor în vigoare din țara dvs.
- Folosiți doar medicamentul care a fost prescris de medic și respectați indicațiile medicului referitoare la dozare, durată și frecvența terapiei.
- Folosiți doar componentele indicate de medic pentru afecțiunea dvs.
- Folosiți piesa de nas doar dacă acest lucru a fost recomandat de către medic în mod explicit. Asigurați-vă că furca NU este introdusă niciodată în nas și că este ținută pe cât posibil cât mai aproape de nas.
- Verificați pe prospectul medicamentului dacă există contraindicații pentru utilizarea cu dispozitivele din comerț pentru terapia cu inhalatii.
- Aveți grijă la poziționarea aparatului ca acesta să poată fi ușor deconectat de la curent.
- Aveți grijă la riscul de strangulare cu cablurile.
- Pentru o protecție igienică mai ridicată, nu utilizați același accesoriu pentru mai multe persoane.**

Utilizarea corespunzătoare

Inhalatorul **MEDISANA IN 530/535** este un sistem de terapie cu aerosoli pentru uz casnic. Acest aparat este destinat pentru nebulizarea lichidelor și a medicamentelor lichide (aerosoli) și pentru tratamentul căilor respiratorii superioare și inferioare.

Pregătirea aparatului

Înainte de prima utilizare vă recomandăm curățarea tuturor componentelor - ca în capitolul "curățare și dezinfecție".

Aparat și elemente de operare / Pachet de livrare

- 1 **MEDISANA Inhalator IN 530** (Art. 54540) resp. **IN 535** (Art. 54535)
 - 1 Nebulizator; 4 Cap de pulverizare; 5 Poziția filtrului de aer; 6 Cablu de încărcare cu afișarea nivelului de încărcare cu LED; 8 Întrerupător pornit/oprit cu LED]
 - 1 mască pentru adulți 10
 - 1 mască pentru copii 9
 - 5 filtre de schimb
 - 1 piesă de gură 1
 - 1 adaptor de nas 7
 - 1 mască pentru bebeluși 2 [doar art. 54535 IN 535]
 - 1 geantă de depozitare [doar art. 54535 IN 535]
 - 1 încărcător / USB
 - 1 instrucțiuni de utilizare

Dacă în timpul despachetării identificați o defecțiune de transport, contactați imediat comerciantul.


AVERTISMENT

Aveți grijă ca foliile de ambalaj să nu ajungă la îndemâna copiilor. Există pericol de asfixiere!

Încărcare acumulator

Încărcați acumulatorul respectând următoarele puncte:

- Încărcați acumulatorul doar cu încărcătorul livrat (cablu USB).
- Scoateți aparatul înainte de prima utilizare din ambalaj și asigurați-vă că acumulatorul este complet încărcat.
- Încărcare acumulator:**
 - Conectați ștecherul USB al încărcătorului livrat cu racordul de încărcare 6.
 - Introduceți ștecherul în priză.

La începutul procesului de încărcare afișajul de încărcare cu LED luminează albastru - dacă toate cele 4 LED-uri luminează, acumulatorul este încărcat.

Utilizare

- Deschideți nebulizatorul 3 trăgând carcasa superioară și verificând dacă capul de pulverizare 4 este amplasat corect pe ștuțul de pe baza aparatului.
- Umpleți nebulizatorul cu soluția de inhalație prescrisă de medicul dvs. Asigurați-vă că nu se depășește nivelul maxim de zgomot.
- Pentru a începe tratamentul, apăsați întrerupătorul pornit/oprit 8.
 - Piesa de gură garantează un transfer mai bun al medicamentului în plămâni.
 - Alegeți între masca pentru adulți 10, pentru copii 9 sau masca pentru bebeluși 2 [doar art. 54535 IN 535] și asigurați-vă că masca înconjoară zona gurii și a nasului complet.
 - Folosiți toate accesoriile inclusiv adaptorul de nas 7 conform descrierii medicului.
- Așezați-vă în poziție dreaptă în timpul inhalării și relaxat la masă (nu pe un fotoliu) pentru a nu apăsa pe căile respiratorii și pentru a nu influența eficiența tratamentului. Nu vă întindeți în timpul inhalării. Opiți inhalația dacă nu vă simțiți bine.
- După ce durata de inhalație recomandată de medicul dvs. a expirat, opriți aparatul apăsând pe întrerupătorul pornit/oprit 8.
- Goliți restul de soluție de inhalație din nebulizator și curățați aparatul ca în capitolul "curățare și dezinfectare".
- Acest aparat a fost dezvoltat pentru a opera în modul 30 min. pornit / 30 min. oprit. Vă rugăm să opriți aparatul după 30 de minute și așteptați timp de alte 30 de minute înainte de a începe tratamentul.
- Aparatul necesită calibrare. O modificare a aparatului nu este permisă.

Curățare și dezinfectare

- Curățați toate componentele în funcție de fiecare tratament pentru a putea îndepărta resturile de medicamente și posibilele impurități.
- Folosiți pentru curățarea unității aparatului o lavetă moale, uscată și fără substanțe de curățare abrazive.
- Asigurați-vă că lichidele nu pătrund în aparat și că cablul de încărcare este scos.

Curățarea și dezinfectarea accesoriilor

Respectați indicațiile pentru curățare și dezinfectarea accesoriilor deoarece acestea sunt deosebit de importante pentru performanța aparatului și pentru succesul terapeutic.

Înainte și după fiecare utilizare

- Deschideți nebulizatorul 3 trăgând de carcasa superioară și scoateți capul de pulverizare 4.
- Spălați toate componentele nebulizatorului, piesa de gură 1 și adaptorul de nas 7 sub jet de apă. Apoi introduceți-le timp de 5 minute în apă fiartă.
- Spălați masca cu apă caldă.
- Asamblați toate componentele nebulizatorului la loc.
- Porniți aparatului și lăsați-l să funcționeze timp de 10-15 minute.

Folosiți doar soluții de sterilizare la rece conform avertismentelor producătorului.

Măștile și furtunul de aer nu se fierb și nu se pun la autoclav.

Curățare și întreținere
Schimbarea nebulizatorului

Schimbați nebulizatorul 3 după o neutilizare îndelungată dacă acesta prezintă deformări sau fisuri sau dacă capul de pulverizare 4 este înfundat de un medicament uscat, praf etc. Vă recomandăm să schimbați nebulizatorul în funcție de utilizare după 6 până la 12 luni. Utilizați doar nebulizatorul original!

Schimbarea filtrului de aer

În cazul condițiilor normale de utilizare filtrul de aer 5 se schimbă după aproximativ 100 de ore de funcționare sau după un an. Vă recomandăm controlarea regulată a filtrului de aer (10-12 utilizări) și schimbarea acestuia dacă se colorează gri sau maro sau dacă se simte umed. Îndepărtați filtrul de aer 5 înlocuindu-l cu unul nou. Nu încercați să curățați filtrul pentru o reutilizare. Filtrul de aer nu poate fi reparat sau întreținut în timpul utilizării la pacient. A se folosi doar filtrul original! Nu folosiți aparatul fără filtru!

Remediere defecțiuni

Aparatul nu poate fi pornit

- Asigurați-vă că acumulatorul este încărcat complet.
- Asigurați-vă că aparatul a fost utilizat conform duratei de utilizare menționate în aceste instrucțiuni (30 min. pornit / 30 min. oprit).

Aparatul nebulizează doar slab

- Asigurați-vă că nebulizatorul 3 este asamblat complet și capul de pulverizare 4 a fost amplasat corect și nu este înfundat.
- Asigurați-vă că aparatul este umplut cu soluția de inhalație necesară.

Înlăturare


Acest aparat nu are voie să fie înlăturat împreună cu gunoii menajer. Fiecare utilizator are obligația să ducă toate aparatele electrice sau electronice indiferent dacă acestea conțin substanțe toxice sau nu, la un punct de colectare local sau din comerț, ca acestea să poată fi înlăturate într-un mod ecologic. Pentru înlăturare adresați-vă autorităților locale sau comerciantului dvs.

Date tehnice

Denumire și model:	Inhalator IN 530 MEDISANA (Art. 54540) resp. IN 535 (Art. 54535)
Alimentare cu curent:	Intrare: 100~240V~ 50/60Hz, leșire: 5V~ 2A
Durata de încărcare cca.:	3 ore
Consum de energie:	10 wați
Cantitate de nebulizare (medie):	0,25 ml/min.
Dimensiune particule:	2,9 μm
Max. Presiune:	1,1 bar
Max. Nivel de zgomot:	45 dBA
Nebulizator cantitate umplere:	min. 2 ml; max. 6 ml
Durata de funcționare:	30 min. pornit / 30 min. oprit
Durată de viață:	400 ani
Condiții de utilizare:	10 - 40 °C / 50 - 104 °F; 10 - 95 % umiditatea relativă maximă a aerului; presiunea aerului: 700 hPa - 1060 hPa
Condiții de depozitare și de transport:	-20 - +60 °C / -13 - +158 °F; 10 - 95 % umiditatea relativă maximă a aerului; presiunea aerului: 700 hPa - 1060 hPa
Greutate cca.:	190 g
Dimensiuni cca.:	45 x 43 x 115 mm
Clasa IP:	IP 22
Număr articol:	54535 / 54540
Număr EAN:	4015588 54535 1 / 4015588 54540 5

În cadrul îmbunătățirilor continue a produsului ne rezervăm dreptul la modificări tehnice și optice.

Versiunea actuală a acestor instrucțiuni de utilizare se găsesc la www.medisana.com

Condiții de acordare a garanției și de efectuare a lucrărilor de reparație

În caz de acordare a garanției, vă rugăm să vă adresați magazinului de specialitate sau direct punctului de service. Dacă trebuie să ne trimiteți aparatul, menționați defectul și atașați copia chitanței de achiziționare.

La aceasta sunt valabile următoarele condiții de acordare a garanției:

- Pentru produsele **MEDISANA** se acordă de la data achiziției o perioadă de garanție de 3 ani. În caz de acordare a garanției, data achiziției se va dovedi cu chitanța sau factura.
- Avariile de material sau de producție se înlătură gratuit în cadrul perioadei de acordare a garanției.
- Prin acordarea garanției nu rezultă o prelungire a acesteia, atât pentru aparat cât și pentru piesele schimbate.
- Exclude de la garanție sunt:
 - Toate avariile cauzate de utilizare necorespunzătoare, de ex.: nerespectarea instrucțiunilor de utilizare.
 - Avariile cauzate de lucrări de reparații sau intervenții efectuate de cumpărător sau terțe persoane neautorizate.
 - Daune de transport apărute pe drumul de la producător către consumator sau la expedierea către punctul de service.
 - Piese de schimb, care sunt supuse unei uzuri normale.
- O răspundere pentru prejudiciile indirecte sau directe, care au fost cauzate de aparat, este exclusă de asemenea, când pentru avariile aparatului s-a acordat garanția.


Globalcare Medical Technology Co., Ltd

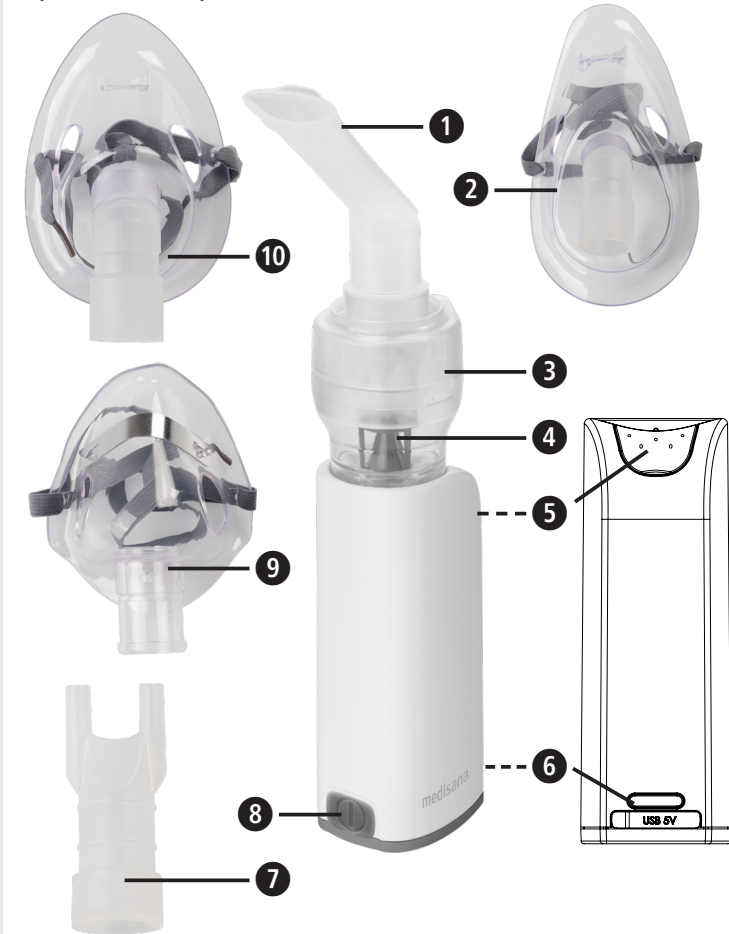
7th Building, 39 Middle Industrial Main Road,
European Industrial Zone, Xiaolan Town
528415 Zhongshan City, Guangdong Province
PEOPLE'S REPUBLIC OF CHINA


Donawa, Lifescience Consulting Srl

Piazza Albania, 10
00153 Rome / Italy

Importat și distribuit de
MEDISANA GmbH, Jagenbergstraße 19, 41468 NEUSS, GERMANIA

Уред и контролни елементи



Обяснение на знаците



Настоящата инструкция за употреба принадлежи към този уред. Тя съдържа важна информация за пуска в експлоатация и боравенето с продукта. Прочете изцяло тази инструкция за употреба. Неспазването на тази инструкция може да доведе до тежки наранявания или повреди на уреда.



ПРЕДУПРЕЖДЕНИЕ

Тези предупредителни указания трябва да бъдат спазвани, за да се предотвратят евентуални наранявания на потребителя.



ВНИМАНИЕ

Тези указания трябва да се спазват, за да се предотврати възникването на възможни повреди по уреда.



УКАЗАНИЕ

Тези указания ви дават полезни допълнителни информации за монтажа или за работата.



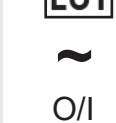
Класификация на уреда: Тип BF



Клас на защита II



Сериен номер



Номер на артикул



Партиден номер



Променлив ток



Изкл./Вкл.



Указание за степента на защита против чужди тела и вода



Относителна влажност на въздуха

Пазете от влага

Прочетете инструкцията!

Упълномощен представител за ЕС

Производител

Дата на производство

BG ВАЖНИ УКАЗАНИЯ! НЕПРЕМЕННО ЗАПАЗЕТЕ!



Прочетете инструкцията за употреба и в частност указанията за безопасност внимателно, преди да използвате уреда и съхранете инструкцията за употреба за бъдещо използване. Ако предавате уреда на трети лица, непременно предайте също и настоящата инструкция за употреба.



Указания за безопасност

- Този уред трябва да се използва само за описаното в настоящата инструкция предназначение. Производителят не отговаря за щети, които са в резултат на неправилно боравене с уреда.
- Не използвайте уреда в присъствието на запалими анестезиращи смеси с кислород или с диазотен оксид (райски газ).
- Правилната употреба на уреда може да бъде влошена от електромагнитни интерференции, ако те са извън границите на определения от ЕС стандарт. Ако работата на уреда бъде нарушена в резултат на това, използвайте друга позиция.
- Не използвайте уреда, ако откриете повреда или ако нещо Ви се струва необичайно.
- В случай на повреда или грешки, прочетете раздела „Отстраняване на грешки“. Никога не отваряйте или променяйте уреда.
- В случай на повреда се свържете с одобрен сервиз за клиенти на производителя и изисквайте употребата единствено на оригинални принадлежности. Други начини на процедуриране могат да влошат безопасността на уреда.
- Спазвайте важащите за електроуреди предписания за безопасност, особено следните:
 - Използвайте единствено оригинални части
 - Никога не потапяйте уреда във вода
 - Никога не позволявайте на уреда да се мокри; той не е защитен срещу навлизане на вода
 - Никога не докосвайте уреда с мокри или влажни ръце
 - Не излагайте уреда на атмосферни въздействия
 - Употребата на уреда от деца или хора с увреждания изисква постоянно наблюдение
 - Не дърпайте зарядния кабел или уреда, за да изключите електрозахранването.
- Преди зареждане на уреда се уверете, че електрическите данни върху типовата табелка на уреда съответстват на тези на електрическата мрежа.
- В случай че зарядният кабел на уреда не пасва в контакта, обърнете се към специализиран персонал за смяната му. По принцип употребата на адаптери и удължителни кабели не е препоръчителна. Ако тяхното използване е неизбежно, тогава те трябва да съответстват на предписанията за безопасност. При това винаги трябва да се спазват допустимите гранични стойности, които са посочени върху адаптерите и удължаващите кабели.
- Монтажът трябва да се извърши съгласно данните на производителя. Грешен монтаж може да доведе до наранявания и щети по хора, животни и предмети, за които производителят не може да бъде подведен под отговорност.
- Не сменяйте кабела за зареждане на този уред. Смяна на части трябва да се извършва само от оторизиран специализиран персонал.
- Кабелът за зареждане трябва винаги да е изцяло развит, за да се предотврати опасността от прегряване.
- Преди всяка дейност по почистването и техническото обслужване уредът трябва да бъде изключен и зарядният кабел трябва да бъде откачен.
- Погрижете се за това, деца да не използват уреда без наблюдение; някои части са толкова малки, че биха могли да бъдат погълнати.
- Ако повече не искате да използвате уреда, изхвърлете го съгласно важащите във Вашата страна изисквания.
- Използвайте само лекарството, което Ви е предписано от Вашия лекар, и спазвайте инструкциите на Вашия лекар относно дозировката, продължителността и честотата на терапията.
- Използвайте само посочените от лекаря в зависимост от Вашето състояние части.
- Използвайте накрайника за нос, само ако това изрично е посочено от Вашия лекар. Уверете се, че разклоненият елемент НИКОГА не се вкарва в носа, а само се държат възможно най-близо до носа.
- Проверете в листовката на медикамента, дали има противопоказания за използването с обичайните системи за инхалационна терапия.
- При позиционирането на уреда внимавайте за това, той да може да бъде изключен лесно от електрическата мрежа.
- Обърнете внимание на риска от задушаване при кабели.
- **За по-голяма хигиенична защита не използвайте едни и същи принадлежности за повече от едно лице.**

Употреба по предназначение

Инхалаторът **MEDISANA IN 530/535** е система за аерозолна терапия за домашно използване. Този уред е предназначен за пулверизиране на течности и течни медикаменти (аерозоли) и за лечение на горните и долните дихателни пътища.

Подготовка на уреда

Преди първата употреба препоръчваме да почистите всички компоненти - както е описано в глава „Почистване и дезинфекция“.

Уред и контролни елементи / комплектовка на доставката

- 1 **MEDISANA инхалатор IN 530** (арт. 54540) или **IN 535** (арт. 54535)
 - ① пулверизатор; ② глава на пулверизатора; ③ позиция на въздушния филтър; ④ връзка за заряден кабел със светодиодна индикация за състоянието на зареждане; ⑤ превключвател за включване/изключване с осветление]

- 1 маска за възрастни ⑩
- 1 накрайник за уста ①
- 1 бебешка маска ② [само арт. 54535 IN 535]
- 1 чанта за съхранение [само арт. 54535 IN 535]
- 1 заряден адаптер / USB
- 1 маска за деца ⑨
- 1 адаптер за нос ⑦
- 5 резервен филтър
- 1 инструкция за употреба

Ако при разопаковането забележите транспортна повреда, моля незабавно се свържете с Вашия търговец.



ПРЕДУПРЕЖДЕНИЕ

Внимавайте опаковъчните фолиа да не попаднат в ръцете на деца! Съществува опасност от задушаване!

Зареждане на акумулаторната батерия

При зареждане на акумулаторната батерия спазвайте следните правила:

- Зареждайте акумулаторната батерия само с включеното в комплектовката зарядно устройство (USB кабел).
- Преди първото използване извадете уреда от опаковката и заредете напълно акумулаторната батерия.
- **Зареждане на акумулаторната батерия:**
 1. Свържете USB щекера на включения в комплектовката адаптер за зареждане с буксата за зареждане ⑥.
 2. Включете щепсела в контакта.

В началото на процеса на зареждане светодиодният индикатор за състоянието на зареждане свети синьо, а когато всички 4 светодиода светнат, батерията е напълно заредена.

Приложение

1. Отворете пулверизатора ① чрез изтегляне на горния капак и проверете, дали главата на пулверизатора ② седи правилни върху щуцера в основата на уреда.
 2. Напълнете пулверизатора с предписания от Вашия лекар инхалационен разтвор. Уверете се, че максималният праг не е надвишен.
 3. За да стартирате лечението, натиснете превключвателя за включване/изключване ③.
 - Накрайникът за уста гарантира по-добър транспорт на медикамента в белите дробове.
 - Изберете между маска за възрастни ⑩, деца ⑨ или бебета ② [само арт. 54535 IN 535] и се уверете, че маската обръща напълно областта на устата и носа.
 - Използвайте всички принадлежности, включително адаптера за нос ⑦ както Ви е предписано от Вашия лекар.
 4. По време на инхалирането седете изправени и отпуснати до маса (не в кресло), за да не притискате дихателните пътища и по този начин да не влошавате ефективността на лечението. Не лягайте по време на инхалацията. Спрете инхалацията, ако не се чувствате добре.
 5. След като сте завършили препоръчаното от Вашия лекар време за инхалация, изключете уреда чрез превключвателя за включване/изключване ③.
 6. Изпразнете оставащия инхалационен разтвор от пулверизатора и почистете уреда както е описано в глава „Почистване и дезинфекция“.
- Този уред е разработен за режим на работа 30 мин. включен / 30 мин. изключен. Моля, изключете уреда след 30 минути и изчакайте още 30 минути, преди да продължите лечението.
 - Уредът не изисква калибриране. Промяна на уреда не е допустима.

Почистване и дезинфекция

- След всяко лечение почиствайте всички принадлежности добре, за да отстраните остатъци от медикаменти и евентуални замърсявания.
- За почистване на механизма на уреда използвайте мека, суха кърпа и неабразивен почистващ препарат.
- Уверете се, че течности не могат да навлязат в уреда, и че кабелът за зареждане е прибран.

Почистване и дезинфекция на принадлежностите

Следвайте указанията за почистване и дезинфекция точно, защото те са от изключително значение за работата на уреда и терапевтичния успех.

Преди и след всяко приложение

1. Отворете пулверизатора ① чрез издърпване на горния капак и извадете главата на пулверизатора ②.
2. Измийте всички части на пулверизатора, накрайника за уста ① и адаптера за нос ⑦ под течаща вода. След това ги поставете за 5 минути във вряща вода.
3. Измийте маските с топла вода.
4. Сглобете отново частите на пулверизатора.
5. Включете уреда и го оставете да работи 10-15 минути.

Използвайте само разтвори за студено стерилизиране съгласно инструкцията на производителя. Не изварявайте и почиствайте в автоклав маските и маркуча за въздух.

Почистване и грижа

Смяна на пулверизатора

Сменяйте пулверизатора ① след по-дълъг период без употреба, ако той има деформации или пукнатини, или ако главата на пулверизатора ② е запушена от засъхнал медикамент, прах и др. Препоръчваме да смените пулверизатора след употреба от 6 до 12 месеца. Използвайте само оригиналния пулверизатор!

Смяна на въздушния филтър

При нормални условия на употреба въздушния филтър ③ трябва да се смени след около 100 работни часа или една година. Ние препоръчваме редовно да проверявате въздушния филтър (10-12 приложения) и да го смените, ако е оцветен в сиво или кафяво, или ако е влажен на допир. Отстранете въздушния филтър ③ и го сменете с нов. Не се опитвайте да почиствате филтъра за повторна употреба. Въздушният филтър не трябва да се ремонтира или обслужва технически, докато се използва при пациент. Използвайте само оригинални филтри! Не използвайте уреда без филтър!

Отстраняване на грешки

Уредът не може да се включи

- Уверете се, че батерията е напълно заредена.
- Уверете се, че уредът е бил използван в рамките на посочената в настоящата инструкция продължителност на работа (30 мин. включен / 30 мин. изключен).

Уредът пулверизира само слабо или изобщо не

- Уверете се, че пулверизаторът ① е напълно сглобен, и че цветната глава на пулверизатора ② е била поставена правилно и не е запушена.
- Уверете се, че е напълнен необходимият разтвор за инхалация.

Изхвърляне

Този уред не трябва да се изхвърля с домашната смет.

Всеки потребител е задължен да предава всички електрически или електронни уреди, без значение, дали съдържат вредни материали или не, в сборен пункт в своя град, или да ги предава в търговската мрежа, за да могат те да бъдат подложени на екологосъобразно рециклиране. По отношение на изхвърлянето се обърнете към Вашата комунална служба или Вашия търговец.

Технически данни

Наименование и модел:	MEDISANA инхалатор IN 530 (арт. 54540) или IN 535 (арт. 54535)
Електрозахранване:	Вход: 100~240V~ 50/60Hz, Изход: 5V~ 2A
Прибл. продължителност на зареждане:	3 часа
Консумирана мощност:	10 вата
Пулверизирано количество (средно):	0,25 ml/min.
Размер на частиците:	2,9 µm
Макс. налягане	1,1 bar
Макс. праг на шума	45 dBA
Количество за пълнене на пулверизатора:	мин. 2 ml; макс. 6 ml
Продължителност на работа:	30 мин. включен / 30 мин. изключен
Експлоатационен срок:	400 часа
Работни условия:	10 - 40 °C / 50 - 104 °F; 10 - 95 % относителна максимална въздушна влажност 700 hPa - 1060 hPa
Условия за съхранение и транспорт:	-20 - +60 °C / -13 - +158 °F; 10 - 95 % относителна максимална въздушна влажност 700 hPa - 1060 hPa
Приблизително тепло:	190 g
Приблизителни размери:	45 x 43 x 115 mm
IP клас:	IP 22
Номер на артикул:	54535 / 54540
EAN номер:	4015588 54535 1 / 4015588 54540 5

В рамките на непрекъснатите продукти подобрения си запазваме правото на технически и конструкционни промени.

Съответната актуална версия на тази инструкция за употреба можете да намерите на адрес www.medisana.com

Условия за гаранция и ремонт

В гаранционен случай, моля обърнете се към Вашия специализиран магазин или директно към сервиза. Ако трябва да изпратите уреда за ремонт, мля посочете дефекта и приложете копие на касовия бон. При това важат следните гаранционни условия:

1. За продуктите **MEDISANA** се дава гаранция от 3 години от датата на продажбата. Датата на продажбата трябва да бъде доказана в гаранционен случай чрез касов бон или фактура.
2. Повреди в резултат на дефекти в материалите или производствени грешки се отстраняват безплатно в рамките на гаранционния срок.
3. Чрез гаранционна услуга не възниква удължаване на гаранционния срок, нито за уреда, нито за сменените компоненти.
4. От гаранцията са изключени:
 - а. Всички повреди, които са възникнали поради неправилна употреба, напр. в резултат на неспазване на инструкцията за употреба.
 - б. Повреди, които се дължат на ремонти или намеси от страна на купувача или неоторизирани трети лица.
 - в. Транспортни повреди, които са възникнали по пътя от производителя до потребителя или при изпращането до сервиза.
 - г. Резервни части, които подлежат на нормално износване.
5. Отговорност за преки или непреки последващи щети, които са били причинени от уреда, е изключена също тогава, когато повредата на уреда бъде призната като гаранционен случай.

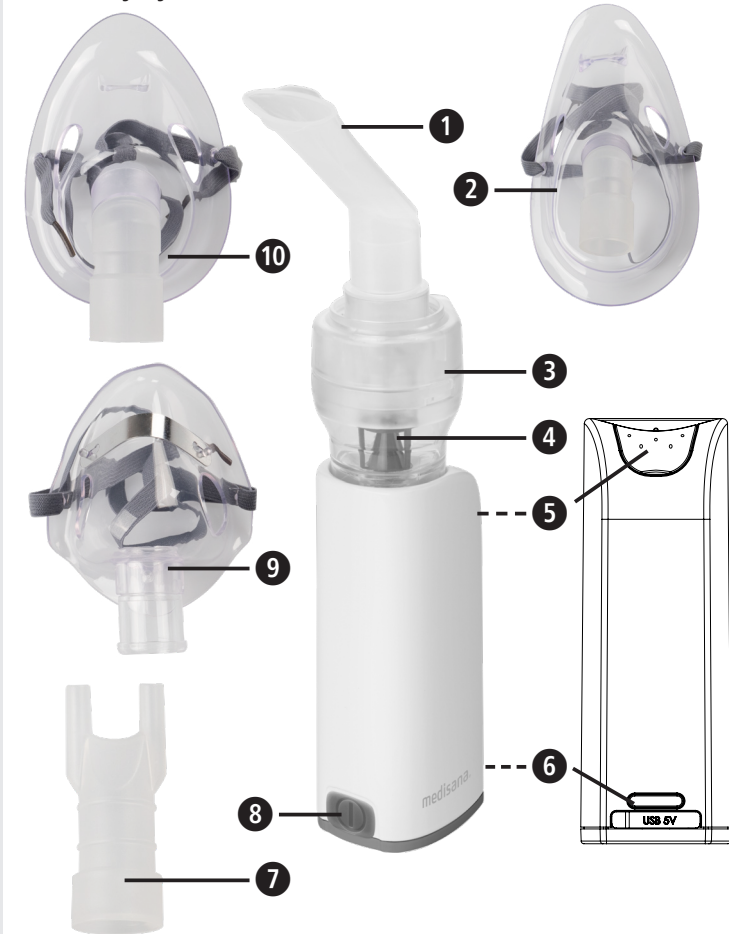
Globalcare Medical Technology Co., Ltd
7th Building, 39 Middle Industrial Main Road,
European Industrial Zone, Xiaolan Town
528415 Zhongshan City, Guangdong Province
PEOPLE'S REPUBLIC OF CHINA

EC REP Donawa, Lifescience Consulting Srl
Piazza Albania, 10
00153 Rome / Italy

вносител и дистрибутор:
MEDISANA GmbH, Jagenbergstraße 19, 41468 NEUSS, GERMANY/ГЕРМАНИЯ

EE Kasutusjuhend Inhalaator IN 530 / IN 535

Seade ja juhtelemendid



Sümbolite selgitus

Käesolev kasutusjuhend kuulub selle seadme juurde. See sisaldab olulist teavet seadme kasutuselevõtu ja kasutamise kohta. Lugege juhend põhjalikult läbi. Selle juhendi mittejärgmine võib põhjustada raskeid vigastusi või kahjustada seadet.

HOIATUS
Neist hoiatusjuhistest tuleb kinni pidada, et vältida võimalikku kasutaja vigastamist.

TÄHELEPANU
Neist hoiatusjuhistest tuleb kinni pidada, et vältida võimalikku seadme kahjustamist.

MÄRKUS
Need juhised annavad Teile vajalikku liisateavet paigaldamise või kasutamise kohta.

Seadme klassifikatsioon: BF-tüüpi

Kaitseklass II

SN Seerianumber

REF Tootenumber

LOT Partii number

Vahelduvvool

O/I Sisse/välja

IP22 Kaitseaste kokkupuutel võõrkehade ja veega

Suhteline õhuniiskus

Kaitsta niiskuse eest

Lugege juhendit!

EC REP Täievoliline esindaja EL-is

Tootja

Tootmiskuupäev

EE TÄHTIS TEAVE! HOIDKE JUHEND TINGIMATA ALLES!

Lugege kasutusjuhend, eriti ohutusjuhised, enne seadme kasutuselevõttu hoolikalt läbi ja hoidke kasutusjuhend edaspidiseks kasutamiseks alles. Kui annate seadme kolmandatele isikutele edasi, andke tingimata kaasa see kasutusjuhend.

Ohutusjuhised

- Seda seadet tohib kasutada ainult käesolevas kasutusjuhendis kirjeldatud otstarbel. Tootja ei vastuta ebaõigest kasutamisest tingitud kahjude eest.
- Ärge kasutage seadet hapnikku või dilämmastikoksiidi (naeruugaasi) sisaldavate tuleohtlike anesteetikumisegude läheduses.
- Elektromagnetilised häired võivad mõjutada seadme korrektset kasutamist, kui need ei vasta EL-is kehtivatele normidele. Kui see avaldab seadmele mõju, kasutage seda mõnes muus kohas.
- Ärge kasutage seda seadet, kui see on kahjustatud või kui märkate selle juures midagi ebaharilikku.
- Häirete ja rikete või vigade korral lugege peatükki „Vigade kõrvaldamine“. Ärge avage ega muutke seadet kunagi.
- Kahjustuse korral võtke asendamiseks ühendust tootja volitatud teeninduspunktiga ja paluge kasutada ainult originaaltarvikuid. Muu toimimisviis võib seadme ohutust mõjutada.
- Järgige elektriseadmete kohta kehtivaid ohutuseeskirju, eriti järgmisi:
 - kasutage ainult originaalvaruosi
 - ärge sukeldage seadet kunagi vette
 - ärge laske seadmel märjaks saada; see pole vee sissetungimise eest kaitstud
 - ärge puudutage seadet kunagi niiskete ega märgade kätega
 - ärge jätke seadet ilmastikumõjude kätte
 - lapsed ja puudega inimesed võivad seadet kasutada vaid pideva järelevalve all
 - ärge tõmmake seadme vooluvõrgust eemaldamiseks laadimisjuhtme ega seadme.
- Kindlustage enne laadimist, et seadme põhjal oleval andmeplaadil esitatud elektrianndmed vastavad elektrivõrgu omadele.
- Juhul kui laadimisjuhe ei sobi pistikupessa, pöörduge pistiku väljavahetamiseks asjatundja poole. Üldiselt hoiduge adapterite ja pikendusjuhtmete kasutamisest. Kui nende kasutamine on möödapääsmatu, peavad need vastama ohutuseeskirjadele. Seejuures tuleb kinni pidada adapteritele ja pikendusjuhtmetele märgitud lubatud piirväärtustest.
- Paigaldamine peab toimuma vastavalt tootja juhistele. Vigane paigaldus võib põhjustada vigastusi inimestele ja loomadele ning tekitada varakahjusid, mille eest tootja ei vastuta.
- Ärge asendage seadme laadimisjuhet. Seadme osi võivad välja vahetada vaid selleks volitatud asjatundjad.
- Laadimisjuhe peaks ohtliku ülekuumenemise vältimiseks olema alati täielikult lahtirullitud.
- Enne igat puhastus- või hooldustegevust tuleb seade välja lülitada ja laadimisjuhe eemaldada.
- Hoolitsege selle eest, et lapsed ei kasutaks seadet järelevalveta. Mõned seadme osad on nii väikesed, et need võidakse alla neelata.
- Kui te seadet enam kasutada ei soovi, kõrvaldage see vastavalt riigis kehtivatele eeskirjadele.
- Kasutage vaid ravimit, mille teie arst on välja kirjutanud, ja järgige arsti ettekirjutusi ravimi koguse ning ravi kestuse ja sageduse kohta.
- Kasutage vaid neid osi, mille arst on vastavalt teie haigusseisundile määranud.
- Kasutage ninaotsakut ainult juhul, kui arst on seda selgesõnaliselt nõudnud. Kindlustage, et harusid ei sisestataks KUNAGI ninna, vaid hoitaks ninale nii lähedal kui võimalik.
- Kontrollige ravimi infolehelt, kas sellel esineb inhalatsiooniravi tavaliste süsteemidega kasutamisel vastunäidustusi.
- Seadme asukoha valikul veenduge, et selle saaks hästi vooluvõrgust lahti ühendada.
- Pidage silmas, et juhtmed võivad tekitada lämbumisohtu.
- Parema hügieeni tagamiseks ärge kasutage samu tarvikuid enam kui ühe isiku jaoks.**

Otstarbekohane kasutamine

MEDISANA inhalaator IN 530/535 on kodukasutuseks mõeldud aerosoolravisüsteem. See toode on mõeldud vedelike ja vedelate ravimite (aerosoolide) pihustamiseks ja ülemiste ning alumiste hingamisteede raviks.

Seadme ettevalmistamine

Enne esimest kasutamist soovime kõik osad peatükis „Puhastamine ja desinfitseerimine“ kirjeldatud viisil puhastada.

Seade ja juhtelemendid / tarnekomplekt

- 1 **MEDISANA inhalaator IN 530** (art. 54540) või **IN 535** (art. 54535)
- 1 nebulisaator; 1 nebulisaatori pea; 1 õhufiltri asukoht; 1 laadimiskaabli ühendus koos LED laadimisoleku näidik; 1 valgustusega toitelüliti]
- 1 täiskasvanu mask 10
- 1 lapse mask 1
- 5 asendusfilter
- 1 huulik 1
- 1 ninaotsak 2
- 1 imiku mask 2 [ainult art. 54535 IN 535]
- 1 hoiukott [ainult art. 54535 IN 535]
- 1 laadimisadapter/USB
- 1 kasutusjuhend

Kui märkate seadme lahtipakkimisel transpordikahjustusi, võtke otsekohe ühendust oma edasimüüjaga.

HOIATUS
Jälgige, et pakkekile ei satuks laste kätte!
Lämbumisoht!

Aku laadimine

Aku laadimisel pidage silmas järgmist:

- Laadige akut ainult kaasasoleva laadimiseadmega (USB-juhe).
- Enne esmakordset kasutamist eemaldage seade pakendist ja kindlustage, et aku oleks täielikult laetud.
- Aku laadimine:**
 - Ühendage kaasasoleva laadimisadapteri USB-pistik laadimisessa 1.
 - Ühendage pistik pistikupessa.

Laadimise alguses süttib laadimisoleku LED-indikaator siniselt: kui kõik 4 tuld põlevad, on aku täis.

Kasutamine

- Avage nebulisaator 1, keerates selleks ülemist katet ja kontrollige, kas nebulisaatori pea 4 paikneb õigesti seadme aluse pesal.
- Täitke nebulisaator arsti väljakirjutatud inhalatsioonilahusega. Kindlustage, et ei ületataks maksimaalset taset.
- Ravi alustamiseks vajutage toitelüliti 5.
 - Huulik kindlustab ravimi parema transpordi kopsudesse.
 - Valige täiskasvanu maski 10, lapse maski 1 ja imiku maski vahel 2 [ainult art. 54535 IN 535] ja veenduge, et mask katab suu- ja ninapiirkonna täielikult.
 - Kasutage kõiki tarvikuid, sh ninaotsakut 2 arsti ettekirjutuste järgi.
- Istuge inhaleerimise ajal rahulikult laua taga (mitte tugitoolis), et mitte hingamisteid kokku suruda ja seeläbi ravi tõhusust vähendada. Ärge lamage inhaleerimise ajal. Kui tunnet end halvasti, lõpetage inhalatsioon.
- Pärast arsti soovitatud inhalatsiooniaja lõppu, lülitage seade toitelüliti 5 välja.
- Eemaldage järelejäänud inhalatsioonilahus nebulisaatorist ja puhastage seade nagu kirjeldatud peatükis „Puhastamine ja desinfitseerimine“.
- Seade on loodud töötama režiimis 30 min sees / 30 min väljas. Lülitage seade 30 minuti möödudes välja ja oodake enne ravi jätkamist 30 minutit.
- Seadet ei ole vaja kalibreerida. Seadet ei ole lubatud muuta.

Puhastamine ja desinfitseerimine

- Puhastage kõiki tarvikuid pärast iga kasutamist põhjalikult, et eemaldada kõik ravimijäägid ja võimalikud ebapuhtused.
- Kasutage seadme puhastamiseks pehmet kuiva lappi ja mitteabrasivset puhastusvahendit.
- Kindlustage, et seadmesse ei satuks vedelikke ja et laadimisjuhe oleks toitevõrgust eemaldatud.

Tarvikute puhastamine ja desinfitseerimine

Järgige tarvikute puhastamise ja desinfitseerimise juhiseid täpselt, sest need on seadme hea töö ja ravi tõhususe tagamiseks väga olulised.

Enne ja pärast iga kasutust

- Avage nebulisaator 1, tõstes sellelt ülemise katte, ja eemaldage nebulisaatori pea 4.
- Peske kõiki nebulisaatori osi, huulik 1 ja ninaotsakut 2 voolava vee all. Seejärel asetage need 5 minutiks keevasse vette.
- Peske maskid sooja veega.
- Pange nebulisaatori osad tagasi kokku.
- Lülitage seade sisse ja laske sellel 10–15 minutit töötada.

Kasutage ainult külmsteriliseerimislahuseid vastavalt tootja juhistele.

Maske ega õhuvoolikut ei tohi keeta ega autoklaavida.

Puhastus ja hooldus

Nebulisaatori väljavahetamine

Vahetage nebulisaator 1 välja juhul, kui seda pole kaua kasutatud, kui esinevad deformatsioonid või praod või kui nebulisaatori pea 4 on kuivanud ravimi, tolmu vms tõttu ummistunud. Soovitame nebulisaatori sõltuvalt selle kasutamise tihedusest välja vahetada iga 6 kuni 12 kuu järel. Kasutage ainult originaalnebulisaatorit!

Õhufiltri väljavahetamine

Tavalistel kasutustingimustel tuleb õhufilter 5 välja vahetada u 100 töötunni järel või ühe aasta möödudes. Soovitame õhufiltrit regulaarselt kontrollida (10–12 kasutuskorra järel) ja selle välja vahetada, kui see on värvunud halliks või pruuniks või kui see tundub niiskena. Eemaldage õhufilter 5 ja asendage see uuega. Ärge proovige filtrit taaskasutamise eesmärgil puhastada. Õhufiltrit ei tohi parandada ega hooldada, kui patsient seda kasutab. Kasutage ainult originaalfiltrit! Ärge kasutage seadet ilma filtrita!

Vigade kõrvaldamine

Seade ei lülitu sisse

- Veenduge, et aku oleks täis laetud.
- • Veenduge, et seadet kasutatakse antud kasutusjuhendis esitatud kasutuskestuse piires (30 min sees / 30 min väljas).

Seade pihustab vaid nõrgalt või üldse mitte

- Veenduge, et nebulisaator 1 oleks täielikult kokku pandud ja et värviline nebulisaatori pea 4 asetseks õigesti ega oleks ummistunud.
- Kindlustage, et nebulisaatorisse oleks sisestatud vajalik inhalatsioonilahus.

Utiliseerimine



Seda seadet ei tohi kõrvaldada koos olmejäätmetega. Iga kasutaja on kohustatud viima kõik elektri- või elektroonikaseadmed ükskõik, kas need sisaldavad saasteaineid või mitte – oma linna kogumispunkti või kauplusesse, et anda oma panus keskkonnasõbralikku jäätmete kõrvaldamise. Jäätmete kõrvaldamiseks pöörduge kohaliku omavalitsuse või oma edasimüüja poole.

Tehniline teave

Nimi ja mudel:	MEDISANA inhalaator IN 530 (art. 54540) või IN 535 (art. 54535)
Toitevool:	Sisend: 100~240 V~ 50/60 Hz, Väljund: 5 V~ 2 A
Laadimisaeg umbes:	3 tundi
Tarbitav võimsus:	10 vatti
Pihustuskogus (keskmine):	0,25 ml/min
Osakeste suurus:	2,9 µm
Max rõhk:	1,1 baari
Max müratase:	45 dBA
Nebulisaatori täitekogus:	min 2 ml; max 6 ml
Kasutuskestus:	30 min sees / 30 min väljas
Kasutusiga:	400 tundi
Töötitingimused:	10–40 °C / 50–104 °F; 10–95% suhteline maksimaalne õhuniiskus; õhurõhk: 700 hPa - 1060 hPa
Hoiu- ja transporditingimused:	20–60 °C / 13–158 °F; 10–95% suhteline maksimaalne õhuniiskus; õhurõhk: 700–1060 hPa
Kaal umbes:	190 g
Mõõtmed umbes:	45 x 43 x 115 mm
IP-klass:	IP 22
Tootenumber:	54535 / 54540
EAN-kood:	4015588 54535 1 / 4015588 54540 5

Toote pidevaks edasiarendamiseks jätame endale õiguse teha tehnilisi ja disainialaseid muudatusi.
Selle kasutusjuhendi olemasoleva ajakohase versiooni leiate veebiaadressilt: www.medisana.com

Garantii- ja remonditingimused

Palun pöörduge garantii korral oma edasimüüja või otse teeninduspunkti poole. Kui peaksite seadme meile saatma, kirjeldage viga ja lisage koopia ostudokumendist. Seejuures kehtivad alljärgnevad garantiitingimused:

- MEDISANA** toodetele kehtib 3-aastane garantii alates ostukuupäevast. Garantii korral tuleb ette näidata ostukviitung või arve.
- Materjali- või tootmisvigadest tulenevad puudused kõrvaldatakse garantiiperioodil tasuta.
- Garantiiperiood ei pikene garantii korras välja vahetatud detailidele ega seadmele.

- asendist. Garantitööde alla ei kuulu:
 - kõik vääras kasutamisest nt kasutusjuhendi eiramisest tingitud kahjud;
 - kahjud, mis on tekkinud ostja või volitamata kolmandate isikute sekkumiste või remondi tagajärjel;
 - transpordikahjustused, mis on tekkinud teel tootja juurest tarbija juurde või teeninduspunkti;
 - varuosad, mis kuluvad tavapäraselt;
- Garantii seadme põhjustatud otsese või kaudsete kahjude tõttu on ka siis välistatud, kui seadme enda kahju kuulub garantii alla.

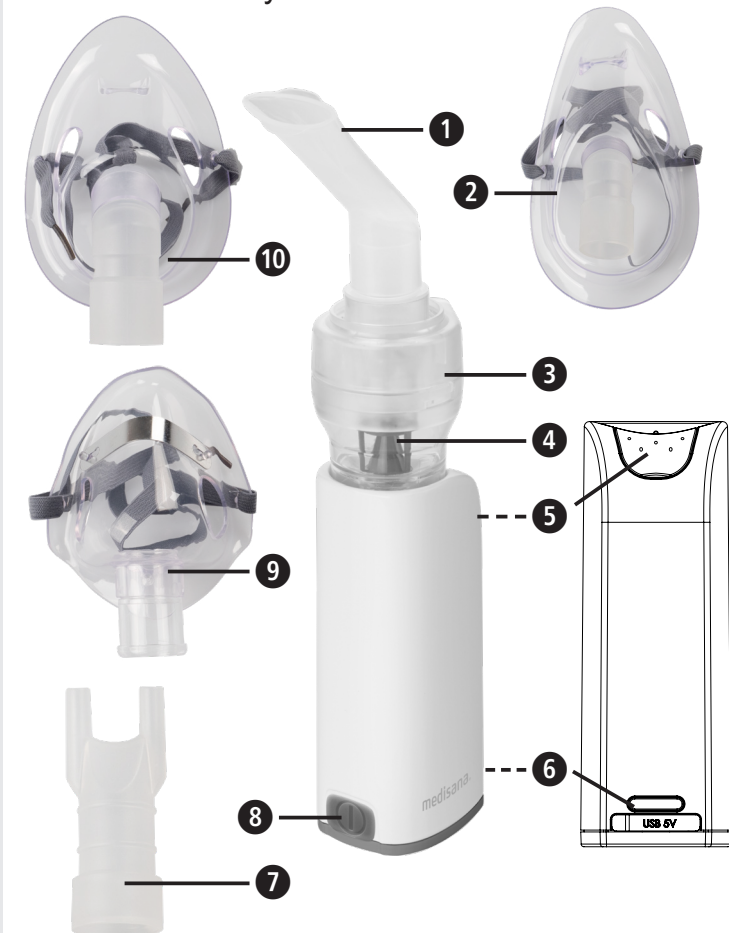
Globalcare Medical Technology Co., Ltd
7th Building, 39 Middle Industrial Main Road,
European Industrial Zone, Xiaolan Town
528415 Zhongshan City, Guangdong Province
PEOPLE'S REPUBLIC OF CHINA

EC REP Donawa, Lifescience Consulting Srl
Piazza Albania, 10
00153 Rome / Italy

Importija ja turustaja
MEDISANA GmbH, Jagenbergstraße 19, 41468 NEUSS, GERMANY

LT Naudojimo instrukcija Inhaliatorius IN 530 / IN 535

Prietaisas ir valdymo elementai



Simbolių paaiškinimas



Ši naudojimo instrukcija priklauso šiam prietaisui.

Joje pateikta svarbios informacijos apie tai, kaip juo pradėti naudotis ir su juo elgtis. Perskaitykite visą naudojimo instrukciją. Jos nesilaikant, galimi sunkūs sužalojimai arba prietaiso pažeidimai.



ISPĖJIMAS

Šių įspėjamųjų nurodymų laikytis būtina, kad nesužalotų naudotojas.



DĖMESIO!

Šių nurodymų laikytis būtina, kad nebūtų pažeistas prietaisas.



PASTABA

Šiose pastabose rasite naudingos papildomos su įrengimu arba naudojimu susijusios informacijos.



Prietaiso klasifikacija: **BF** tipas



II apsaugos klasė



Serijos numeris



Artikulo numeris



Partijos numeris



Kintamoji elektros srovė



Išjungimas / jungimas



Apsaugos nuo kietųjų kūnų ir vandens tipas



Santykinis oro drėgnis



Saugokite nuo drėgmės



Skaitykite instrukciją!



Igaliotasis atstovas ES



Gamintojas



Pagaminimo data

LT SVARBŪS NURODYMAI! BŪTINAI IŠSAUGOKITE!



Prieš naudodami prietaisą, atidžiai perskaitykite naudojimo instrukciją, ypač jos saugos nurodymus, ir ją išsaugokite, kad galėtumėte pasiskaityti vėliau. Perduodami prietaisą tretiesiems asmenims, būtinai įduokite ir šią naudojimo instrukciją.



Saugos nurodymai

- Šį prietaisą galima naudoti tik pagal šioje instrukcijoje aprašytą paskirtį. Gamintojas neat-sako už žalą, atsiradusią dėl netinkamo naudojimo.
- Nenaudokite prietaiso šalia degių anestetinių mišinių su deguonimi arba diazoto monoksidu (juoko dujomis).
- Tinkamas prietaiso naudojimas gali būti trikdomas elektromagnetinių interferencijų, jei jos neatitinka ES nustatytų standartų. Jei prietaisui būtų daromas neigiamas poveikis, naudokite jį kitoje padėtyje.
- Nenaudokite prietaiso, jei matote pažeidimą arba pastebite kažką neįprasto.
- Jei yra trikčių ar klaidų, skaitykite skyrių „Klaidų šalinimas“. Prietaiso niekada neatidarykite arba nekeiskite.
- Gedimo atveju kreipkitės į įgaliotą gamintojo klientų aptarnavimo centrą, kad būtų pakeistos dalys ir reikalaukite, kad būtų naudojami tik originalūs priedai. Jei elgsitės ne taip, galite pakenkti prietaisui.
- Prašome laikytis elektros prietaisams taikomų potvarkių, ypač šių punktų:
 - naudokite tik originalias dalis;
 - prietaiso niekada nenardinkite į vandenį;
 - prietaisui neleiskite sudrėkti; jis neturi apsaugos nuo vandens skverbimosi;
 - prietaiso niekada nelieskite šlapiomis arba drėgnomis rankomis;
 - neleiskite, kad prietaisą veiktų atmosferos sąlygos;
 - jei prietaisą naudoja vaikai arba žmonės su negalia, juos reikia nuolat prižiūrėti;
 - netraukite krovimo laido arba prietaiso norėdami jį atjungti nuo maitinimo įtampos.
- Prieš kraudami prietaisą, įsitikinkite, kad prietaiso specifikacijų lentelėje nurodyti duomenys apie elektros srovę sutampa su elektros tinklo duomenimis.
- Jei prietaiso krovimo laido kištukas netelpa į kištukinį lizdą, kreipkitės į specialistus, kad jį pakeistų. Apskritai nerekomenduojama naudoti adapterių ir ilginamųjų laidų. Jei jų naudoti neišvengiama, jie turi atitikti saugos taisykles. Vis dėlto, juos naudojant, visada būtina laikytis ant adapterių ir ilginamųjų laidų nurodytų ribinių verčių.
- Įrengti būtina atsižvelgiant į gamintojo duomenis. Netinkamas įrengimas gali sukelti žmonių, gyvūnų sužalojimus ir materialinę žalą, už kuriuos gamintojas negali būti patrauktas atsakomybėn.
- Nepakeiskite šio prietaiso krovimo laido. Dalis keisti gali tik įgalioti specialistai.
- Krovimo laidas turėtų būti visada visiškai išvyniotas, kad pavojingai neperkaistų.
- Kaskart prieš valant arba atliekant techninę priežiūrą, būtina išjungti prietaisą ir ištraukti krovimo laidą iš prietaiso.
- Užtikrinkite, kad prietaiso nenaudotų neprižiūrimi vaikai; kai kurios dalys yra tokios mažos, kad gali būti praryjamos.
- Jei prietaisas jums tapo daugiau nebereikalingas, utilizuokite jį laikydamiesi savo šalyje galiojančių nuostatų.
- Vartokite tik gydytojo išrašytus medikamentus ir laikykitės gydytojo nurodymų dėl dozavimo ir terapijos trukmės bei dažnumo.
- Naudokite tik gydytojo nurodytas dalis, paskirtas atsižvelgiant į Jūsų ligos būklę.
- Nosies dalį naudokite tik jei to aiškiai reikalauja Jūsų gydytojas. NIEKADA neikiškite išsišakojančios dalies į nosį – laikykite juos tik tuo arčiau priešais nosį.
- Patikrinkite, ar medikamento pakuotės lapelyje nenurodyta naudojimo kartu su įprastinėmis inhaliacinėmis terapijos sistemomis kontraindikacijų.
- Pastatydami prietaisą stebėkite, kad jį būtų galima lengvai išjungti iš elektros tiekimo tinklo.
- Atkreipkite dėmesį, kad kyla rizika pasismaugti laidais.
- **Jei norite didesnės higienos apsaugos, to paties priedo nenaudokite daugiau nei vienam asmeniui.**

Naudojimas pagal paskirtį

MEDISANA inhaliatorius IN 530/535 – tai buitiniam naudojimui skirta aerzolinės terapijos sistema. Šis prietaisas skirtas skysčiams ir skystiems medikamentams (aerzoliams) purkšti ir viršutiniams bei apatiniams kvėpavimo takams gydyti.

Prietaiso paruošimas

Prieš naudojant prietaisą pirmą kartą, rekomenduojame išvalyti visas sudedamąsias dalis, kaip aprašyta skyriuje „Valymas ir dezinfekavimas“.

Prietaisas ir valdymo elementai / pakuotės turinys

- 1 **MEDISANA inhaliatorius IN 530** (art. 54540) arba **IN 535** (art. 54535)
 - ④ Purkštuvas; ① Purškimo galvutė; ② Oro filtro padėtis; ③ Krovimo laido prievadas su šviesadiodžio krovimo būsenos rodmeniu; ⑤ Jungimo ir (arba) išjungimo jungiklis su apšvietimu]
- 1 suaugusiųjų kaukė ⑩
- 1 kaukė vaikams ⑨
- 5 atsarginiai filtrai
- 1 kandiklis ①
- 1 nosies adapteris ⑦
- 1 kaukė kūdikiams ② [tik art. 54535 IN 535]
- 1 laikymo krepšys [tik art. 54535 IN 535]
- 1 krovimo adapteris / USB
- 1 naudojimo instrukcija

Jei išpakavę pastebėjote transportavimo pažeidimų, nedelsdami susisieki su savo parduotuvėju.



ISPĖJIMAS

Saugokite, kad pakuotės plėvelė nepatektų vaikams į rankas. Kyla pavojus uždusti!

Kaip įkrauti akumuliatorių?

Akumuliatorių įkraukite atsižvelgdami į šiuos punktus:

- Akumuliatorių kraukite tik su pridėtu krovikliu (USB laidas).
- Prieš naudodami pirmąjį kartą, prietaisą išimkite iš pakuotės ir įsitikinkite, kad akumuliatorius visiškai įkrautas.
- *Kaip įkrauti akumuliatorių?*
 1. Prie pridėto krovimo adapterio USB kištuko prijunkite krovimo prievadą ④.
 2. Kištuką įkiškite į kištukinį lizdą.

Kai pradedamas krovimo procesas, pradeda mėlynai šviesti krovimo būsenos šviesadiodžiai. Kai šviečia visi 4 šviesadiodžiai, akumuliatorius visiškai įkrautas.

Naudojimas

1. Atidarykite purkštuvą ③ nutraukdami viršutinį dangtį ir patikrinkite, ar purškimo galvutė ④ tinkamai uždėta ant prietaiso bazės atramų.
 2. Įpilkite į purkštuvą gydytojo išrašyto įkvepiamojo tirpalo. Neviršykite maksimalaus lygio.
 3. Norėdami pradėti procedūrą, paspauskite jungimo / išjungimo jungiklį ⑤.
 - Kandiklis užtikrina geresnį medikamento perdavimą į plaučius.
 - Pasirinkite kaukę suaugusiajam ⑩, vaikui ⑨ arba kūdikiui ② [tik art. 54535 IN 535] ir įsitikinkite, kad kaukė visiškai apgaubia burnos ir nosies sritis.
 - Naudokite visus priedus ir nosies dalį ⑦ kaip kad nurodė Jūsų gydytojas.
 4. Inhaliuodami sėdėkite prie stalo (ne krėslė) tiesiai ir atsipalaidavę, kad nesuspaustumėte kvėpavimo takų ir nesumažėtų procedūros poveikis. Inhaliuodami neatsigulkite. Jei jaučiatės negerai, inhaliuoti nustokite.
 5. Po to, kai baigėte gydytojo rekomenduotos trukmės inhaliaciją, prietaisą išjunkite jį./išj. jungikliu ⑤.
 6. Iš purkštuvu pašalinkite likusį įkvepiamąjį tirpalą ir išvalykite prietaisą, kaip aprašyta skyriuje „Valymas ir dezinfekavimas“.
- Šis prietaisas suprojektuotas veikti režimu 30 min. įjungtas, 30 min. išjungtas. Po 30 minučių prietaisą išjunkite ir, prieš tęsdami procedūrą, palaukite dar 30 minučių.
 - Prietaiso kalibruoti nereikia. Keisti prietaisą neleidžiama.

Valymas ir dezinfekavimas

- Po kiekvieno naudojimo visus priedus gerai išvalykite, kad pašalintumėte medikamento likučius ir galimus nešvarumus.
- Prietaiso bloką valykite minkšta sausa šluoste ir nešveičiamąja valymo priemone ir nebraziančią valymo priemone.
- Saugokite, kad į prietaisą nepatektų skysčio, ir įsitikinkite, kad krovimo laidas yra ištrauktas.

Priedų valymas ir dezinfekavimas

Tiksiai laikykitės priedų valymo ir dezinfekavimo nurodymų, nes jie labai svarbūs prietaiso veiksmingumui ir terapijos sėkmei.

Prieš kiekvieną naudojimą ir po jo

1. Atidarykite purkštuvą ③ nutraukdami viršutinį dangtį ir nuimkite purškimo galvutę ④.
2. Visas purkštuvu dalis, kandiklį ① ir nosies dalį ⑦ išplaukite po tekančiu vandeniu. Paskui 5 minutėms įdėkite juos į verdantį vandenį.
3. Kaukes plaukite šiltu vandeniu.
4. Purkštuvu dalis vėl sudėkite.
5. Įjunkite prietaisą ir palikite jį veikti 10–15 minučių.

Naudokite tik šaltosios sterilizacijos tirpalus, atsižvelgdami į gamintojo nurodymus.

Kaukių ir oro žarnelės nevirinkite ir nesterilizuokite autoklave.

Techninė ir einamoji priežiūra

Purkštuvu pakeitimas

Ilgiau nenaudotą purkštuvą ③ pakeiskite, jei matyti, kad jis deformavosi arba įtrūko, arba jei pulverizatoriaus galvutė ④ užsikimšo sudžiūvusiu medikamentu, dulkelėmis ir pan. Purkštuvą rekomenduojame pakeisti, atsižvelgiant į naudojimą, po 6–12 mėnesių. Naudokite tik originalius purkštuvus!

Oro filtro pakeitimas

Įprastinėmis naudojimo sąlygomis oro filtrą ⑤ reikia pakeisti po maždaug 100 naudojimo valandų arba vienu metu. Oro filtrą rekomenduojame reguliariai tikrinti (kas 10–12 procedūrų) ir pakeisti, jei jis papilkėjo, parudavo arba jei juntate, kad jis yra drėgnas. Oro filtrą ⑤ išimkite ir pakeiskite nauju. Nebandykite filtro valyti, norėdami jį naudoti iš naujo. Oro filtro negalima remontuoti arba techniškai prižiūrėti tuo metu, kai jis naudojamas pacientui.

Naudokite tik originalius filtrus! Nenaudokite prietaiso be filtro!

Trikčių šalinimas

Prietaisas neįsijungia.

- Įsitikinkite, kad akumuliatorius visiškai įkrautas.
- Įsitikinkite tuo, kad prietaisas buvo naudotas laikantis šioje instrukcijoje nurodytos režimo trukmės (30 min. įjungta, 30 min. išjungta).

Prietaisas purškia silpnai arba visai nepurškia

- Įsitikinkite tuo, kad purkštuvas ③ yra visiškai surinktas, o spalvota pulverizatoriaus galvutė ④ yra uždėta tinkamai ir nėra užsikimšusi.
- Įsitikinkite tuo, kad yra įpilta reikiamo įkvepiamojo tirpalo.

Utilizavimas



Šio prietaiso negalima išmesti kartu su buitinėmis atliekomis. Kiekvienas vartotojas privalo atiduoti visus elektrinius arba elektroninius prietaisus, neatsižvelgiant į tai, ar juose yra kenksmingųjų medžiagų, savo miesto surinkimo punkte arba prekybos vietoje, kad šiuos prietaisus būtų galima perduoti šalinti aplinkai tinkamu būdu. Šalinimo klausimais kreipkitės į savo savivaldybę arba prekybininką.

Techniniai duomenys

Pavadinimas ir modelis:	MEDISANA inhaliatorius IN 530 (Art. 54540) arba IN 535 (Art. 54535)
Maitinimas:	Įėjimas: 100~240V~ 50/60 Hz, Išėjimas: 5V~ 2A
Krovimo trukmė maždaug:	3 valandos
Energijos sąnaudos:	10 vatų
Purškiamas kiekis (vidutinis):	0,25 ml/min.
Dalelių dydis:	2,9 µm
Maks. slėgis	1,1 bar
Maks. triukšmo lygis:	45 dBA
Purkštuvu pildymo kiekis:	min. 2 ml; maks. 6 ml
Naudojimo trukmė:	30 min. įjungtas / 30 min. išjungtas
Naudojimo sąlygos:	400 valandų -10 – +40 °C / -50 – +104 °F; 10 – 95 % didžiausias santykinis oro drėgnis; oro slėgis: 700 hPa–1060 hPa -20 – +60 °C / -13 – +158 °F; 10 – 95 % didžiausias santykinis oro drėgnis; oro slėgis: 700 hPa–1060 hPa
Laikymo ir gabenimo sąlygos:	
Svoris, maždaug:	190 g
Išmatavimai maždaug:	45 x 43 x 115 mm
IP klasė:	IP 22
Artikulo numeris:	54535 / 54540
EAN numeris:	4015588 54535 1 / 4015588 54540 5

Siekdami nuolat tobulinti gaminius, pasiliekaime teisę atlikti techninius ir optinius pakeitimus.

Aktualią šios naudojimo instrukcijos redakciją rasite adresu www.medisana.com

Garantijos ir remonto sąlygos

Garantinio aptarnavimo atveju kreipkitės į savo specializuotą parduotuvę arba tiesiai į klientų aptarnavimo tarnybą. Jei prietaisą turite atsiųsti, nurodykite gedimą ir pridėkite kasos čekio kopiją. Galioja tokios garantijos sąlygos:

1. MEDISANA gaminiams nuo įsigijimo datos suteikiama 3 metų garantija. Garantijos atveju įsigijimo datą liudija kasos kvitas arba sąskaita faktūra.

2. Medžiagų ar gamybos trūkumai garantijos galiojimo laikotarpiu šalinami nemokamai.

3. Atlikus garantinį aptarnavimą, garantijos laikas nepratęsiamas nei prietaisui, nei pakeistam konstrukciniam elementui.

- 4. Garantija netaikoma:**
- a. visiems gedimams, atsiradusiems dėl netinkamo naudojimo, pvz., nepaisant naudojimo instrukcijoje pateiktos informacijos.
 - b. gedimams, atsiradusiems dėl pirkėjo ar trečiojo asmens atliktų remonto darbų ar įsikišimo.
 - c. pažeidimams, atsiradusiems transportavimo iš gamintojo vartotojui metu arba siunčiant į servisą.
 - d. atsarginėms dalims, kurios natūraliai nusidėvi.

5. Atsakomybė už tiesioginę ar netiesioginę žalą, atsiradusią dėl prietaiso, netaikoma ir tuomet, kai prietaiso žala pripažįstama garantiniu atveju.

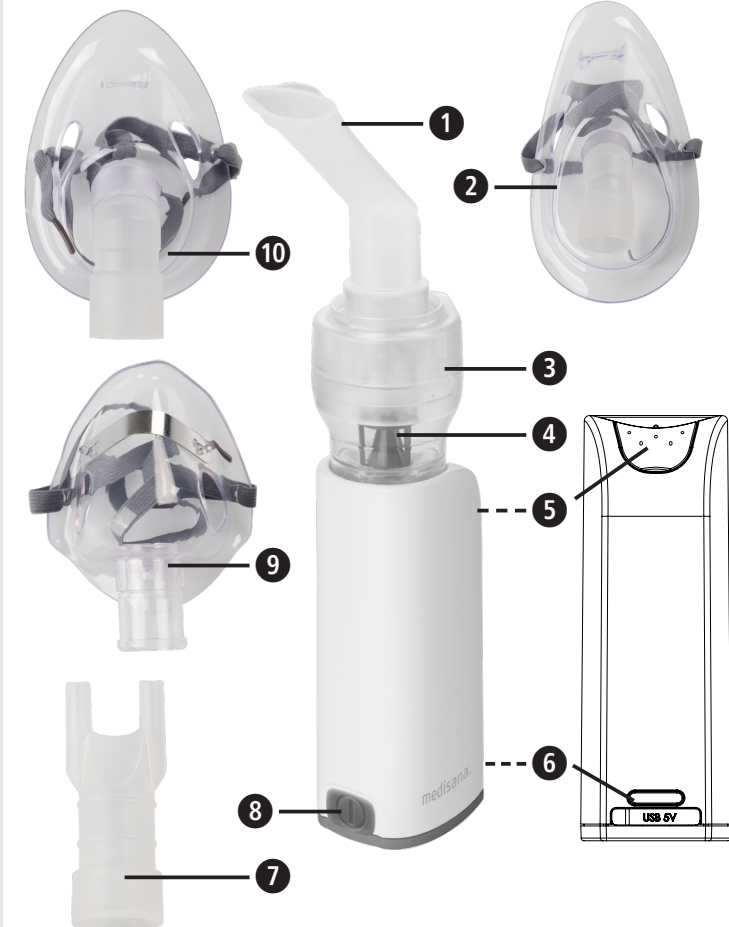
Globalcare Medical Technology Co., Ltd
7th Building, 39 Middle Industrial Main Road,
European Industrial Zone, Xiaolan Town
528415 Zhongshan City, Guangdong Province
PEOPLE'S REPUBLIC OF CHINA

EC REP Donawa, Lifescience Consulting Srl
Piazza Albania, 10
00153 Rome / Italy

Importuoja ir platina
MEDISANA GmbH, Jagenbergstraße 19, 41468 NEUSS, GERMANY

RU Руководство по использованию Ингалятор IN 530 / IN 535

Устройство и элементы управления



Условные обозначения



Данное руководство по применению относится к этому прибору. В нем содержится важная информация по приведению в действие и использованию. Полностью прочтите это руководство по применению. Несоблюдение этого руководства может привести к серьезным травмам или повреждению прибора.



ПРЕДУПРЕЖДЕНИЕ

Необходимо соблюдать эти предупреждения, чтобы избежать возможного травмирования пользователя.



ВНИМАНИЕ

Необходимо соблюдать эти указания, чтобы избежать возможного повреждения прибора.



ПРИМЕЧАНИЕ

Эти примечания предоставляют вам дополнительную полезную информацию для установки или для эксплуатации.



Классификация прибора: тип BF



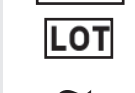
Класс защиты II



Серийный номер



Артикул №



Номер партии



переменный ток



Выкл/Вкл



IP22 Параметры защиты от инородных тел и воды



Относительная влажность воздуха



Защищать от влаги



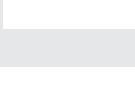
Прочитайте инструкцию!



Уполномоченный представитель ЕС



Производитель



Дата изготовления

RU ВАЖНЫЕ УКАЗАНИЯ! ОБЯЗАТЕЛЬНО СОХРАНИТЕ!



Перед использованием прибора внимательно прочитайте руководство по использованию, в частности, указания по технике безопасности, и сохраните руководство для дальнейшего использования. Если вы передаете прибор третьим лицам, обязательно передавайте вместе с ним данное руководство по использованию.

Указания по технике безопасности

- Это устройство должно использоваться только для целей, описанных в данном руководстве. Производитель не несет ответственности за ущерб, возникший из-за неправильного обращения.
- Не используйте устройство в присутствии легковоспламеняющихся анестезирующих смесей с кислородом или оксидом азота (веселящий газ).
- Если возникающие электромагнитные помехи не соответствуют установленным ЕС стандартам, они могут нарушить правильную работу устройства. Если устройство находится в зоне воздействия помех, используйте его в другом месте.
- Не используйте устройство, если вы обнаружили поломку или заметили что-то необычное.

- В случае появления неполадок или ошибок прочитайте раздел «Устранение неполадок». Никогда не вскрывайте и не переделывайте устройство.
- В случае неполадок обратитесь в авторизованный сервисный центр производителя и требуйте использования только оригинальных принадлежностей. Другой образ действий может повлиять на безопасность устройства.
- Соблюдайте правила техники безопасности при пользовании электроприборами, в частности, следующие:
 - используйте только оригинальные запчасти;
 - ни в коем случае не погружайте прибор в воду;
 - не допускайте намокания прибора; он не защищен от проникновения воды
 - никогда не прикасайтесь к устройству влажными или мокрыми руками;
 - не подвергайте устройство атмосферным воздействиям;
 - использование устройства детьми или инвалидами должно быть под постоянным наблюдением;
 - никогда не тяните за кабель для зарядки или за устройство, чтобы отключить от источника питания.

- Перед тем, как подключить устройство, убедитесь, что электрические параметры, указанные на фирменной табличке устройства, совпадают с параметрами электрической сети.
- Если кабель для зарядки устройства не подходит к розетке, обратитесь для замены к квалифицированному специалисту. Обычно не рекомендуется использовать адаптеры и удлинители. Если нельзя избежать их использования, они должны соответствовать правилам техники безопасности. Однако при этом нужно всегда соблюдать допустимые предельные значения, указанные на адаптерах и удлинителях.
- Монтаж электропроводки должен быть выполнен в соответствии с инструкциями производителя. Неправильный монтаж электропроводки может привести к причинению вреда людям, животным, а также к материальному ущербу, за который производитель не будет нести ответственности.
- Не заменяйте кабель зарядки данного устройства. Менять детали может только квалифицированный персонал.

- Чтобы избежать опасного перегрева кабеля зарядки, его нужно всегда полностью разматывать.
- Перед любой очисткой или обслуживанием необходимо выключить устройство и отсоединить зарядный кабель.
- Позаботьтесь о том, чтобы устройством не пользовались дети без присмотра; некоторые детали настолько малы, что их можно проглотить.
- Если вы решили больше не использовать устройство, утилизируйте его в соответствии с действующими в вашей стране правилами.

- Используйте только прописанные вашим врачом медикаменты и соблюдайте указания врача относительно дозировки, длительности и частоты процедур.
- Используйте только указанные врачом принадлежности, соответствующие вашему состоянию здоровья.
- Используйте насадку для носа, только если это было назначено вашим врачом. Следите за тем, чтобы НИ В КОЕМ СЛУЧАЕ не вставлять раздвоенную трубочку в нос, а только держать их как можно ближе к отверстиям носа.
- Проверьте вкладыш-аннотацию к лекарству на наличие противопоказаний при использовании с обычными системами ингаляционной терапии.
- При размещении устройства следите за тем, чтобы был свободный доступ для отсоединения от электросети.
- Учитывайте возможный риск удушья из-за кабеля.
- **По гигиеническим причинам не используйте одни и те же принадлежности более чем для одного человека.**

Использование по назначению

Ингалятор MEDISANA IN 530/535 – это аэрозольная терапевтическая система для домашнего использования. Это устройство предназначено для распыления жидкостей и жидких лекарственных препаратов (аэрозолей) и для лечения верхних и нижних дыхательных путей.

Подготовка устройства

Мы рекомендуем перед первым использованием выполнить очистку всех деталей, как описано в главе «Очистка и дезинфекция».

Устройство и элементы управления/ Комплект поставки

- 1 **Ингалятор MEDISANA IN 530** (арт. 54540) или **IN 535** (арт. 54535)
 - 1 Распылитель; 4 Головка распылителя; 5 Местоположение воздушного фильтра; 6 Разъем подключения зарядного кабеля со светодиодным индикатором заряда; 7 Выключатель с подсветкой

- 1 маска для взрослых 10
- 1 детская маска 9
- 5 сменный фильтр
- 1 мундштук 1
- 1 адаптер для носа 7
- 1 маска для грудного ребенка 2 [только арт. 54535 IN 535]
- 1 сумка для хранения [только арт. 54535 IN 535]
- 1 зарядный адаптер / USB
- 1 руководство по использованию

Если после вскрытия упаковки вы обнаружили повреждения изделия, вызванные транспортировкой, немедленно сообщите об этом своему дилеру.



ПРЕДУПРЕЖДЕНИЕ

Следите за тем, чтобы упаковочная пленка не попала в руки детей. Опасность удушья!

Зарядка аккумулятора

При зарядке аккумулятора необходимо соблюдать следующие пункты:

- Аккумулятор необходимо заряжать только с помощью прилагаемого зарядного устройства (USB-кабель).
- Перед первым использованием выньте устройство из упаковки и убедитесь, что аккумулятор полностью заряжен.
- **Зарядка аккумулятора:**
 1. Подключите штекер прилагаемого USB-адаптера к разъему для зарядки 6.
 2. Вставьте штепсель в сетевую розетку.

С началом процесса зарядки загорится синий светодиодный индикатор состояния зарядки; если горят все 4 светодиода, значит ,аккумулятор полностью заряжен.

Применение

1. Откройте распылитель 1, сняв верхнюю крышку ,и проверьте, чтобы головка распылителя 4 была правильно установлена на патрубке основания устройства.
 2. Заполните распылитель ингаляционным раствором, который прописан вашим врачом. Следите, чтобы не был превышен максимальный уровень.
 3. Чтобы начать процедуру лечения, нажмите на выключатель Вкл/Выкл 7.
 - Мундштук обеспечивает лучшую транспортировку препарата в легкие.
 - Выберите нужную маску: взрослую 10, детскую 9 или для грудного ребенка 2 [только арт. 54535 IN 535], и убедитесь, что маска полностью охватывает область рта и носа.
 - Используйте все принадлежности, включая адаптер для носа 7, как это предписано врачом.
 4. Во время ингаляции сидите прямо и расслабленно за столом (не в кресле), чтобы не сдавливать дыхательные пути, из-за чего может снизиться эффективность лечения. Не ложитесь во время ингаляции. Если вы почувствуете себя плохо, прекратите ингаляцию.
 5. После того, как закончится рекомендованное вашим врачом время ингаляции, выключите устройство с помощью выключателя Вкл/Выкл 7.
 6. Слейте оставшийся ингаляционный раствор из распылителя и очистите устройство, как описано в главе «Очистка и дезинфекция».
- Это устройство предназначено для работы в режиме 30-минутного включения / 30-минутного выключения. Выключайте устройство после 30 минут использования и подождите 30 минут, прежде чем продолжить лечение.
 - Устройство не нуждается в калибровке. Внесение изменений в устройство не допускается.

Очистка и дезинфекция

- После каждой процедуры тщательно очищайте все принадлежности, чтобы удалить остатки лекарств и возможные загрязнения.
- Для очистки корпуса устройства используйте мягкую сухую ткань и неабразивное очистительное средство.
- Убедитесь, что кабель зарядки отсоединен и следите за тем, чтобы в устройство не попали жидкости.

Очистка и дезинфекция принадлежностей

Точно соблюдайте указания по очистке и дезинфекции принадлежностей, так как это имеет основополагающее значение для работы устройства и успеха лечения.

До и после каждого использования

1. Откройте распылитель 1, сняв верхнюю крышку и снимите головку распылителя 4.
2. Промойте под струей воды все детали распылителя, мундштук 1 и адаптер для носа 7. Затем на 5 минут погрузите в кипящую воду.
3. Промойте маски теплой водой.
4. Снова произведите сборку деталей распылителя.
5. Включите устройство и дайте ему поработать 10-15 минут.

Используйте только растворы для холодной стерилизации в соответствии с инструкциями производителя.

Не кипятите или не подвергайте автоклавированию маски и воздушный шланг.

Обслуживание и уход

Замена распылителя

Распылитель 1 необходимо заменить, если он долго не использовался, у него обнаружены трещины или деформация, или если головка распылителя 4 закупорена засохшим лекарством, пылью и т.д. Мы рекомендуем менять распылитель через 6-12 месяцев, в зависимости от интенсивности использования. Используйте только оригинальный распылитель!

Замена воздушного фильтра

При обычных условиях эксплуатации воздушный фильтр 5 следует заменять примерно после 100 часов работы или через один год. Мы рекомендуем регулярно проверять воздушный фильтр (после 10-12 применений) и заменять его, если он стал серым или коричневым или, если он влажный на ощупь. Снимите воздушный фильтр 5 и замените его новым. Не пытайтесь чистить фильтр для повторного использования. Нельзя ремонтировать или обслуживать воздушный фильтр в то время, когда устройство используется на пациенте. Используйте только оригинальные фильтры! Не используйте устройство без фильтра!

Устранение неполадок

Не удается включить устройство

- Убедитесь, что аккумулятор полностью заряжен.
- Обеспечьте, чтобы устройство работало в течение времени, указанного в данном руководстве (30-минут включено / 30-минут выключено).

Устройство слабо генерирует туман или вообще не генерирует

- Убедитесь, что распылитель 4 полностью собран, а цветная головка распылителя 4 правильно установлена и не закупорена.
- Убедитесь, что залит нужный ингаляционный раствор.

Указание по утилизации

Данный прибор нельзя утилизировать вместе с домашним мусором. Каждый потребитель обязуется сдавать все электрические и электронные устройства, вне зависимости содержат они вредные вещества или нет, в сборные пункты своего города либо в торговые пункты, чтобы их смогли утилизировать, не нанося вреда окружающей среде. По вопросу утилизации обратитесь в свое коммунальное хозяйство или к торговому агенту.

Технические данные

Название и модель:	Ингалятор MEDISANA IN 530 (арт. 54540) или IN 535 (арт. 54535)
Электропитание:	Вход: 100-240 В~ 50/60 Гц, Выход: 5 В~ 2 А
Время зарядки прикл.:	3 часа
потребляемая мощность:	10 Ватт
Распыляемое количество (в среднем):	0,25 мл/мин.
Величина частиц:	2,9 мкм
Макс. давление:	1,1 бар
Макс. уровень шума:	45 дБА
Емкость распылителя:	мин. 2 мл; макс. 6 мл
Продолжительность работы:	30 мин. Вкл / 30 мин. Выкл.
Срок службы:	400 года
Условия эксплуатации:	10 - 40 °C / 50 - 104 °F; 10 - 95 % максимальная относительная влажность; Давление воздуха: от 700 до 1060 гПа
Условия хранения и транспортировки:	-20 - +60 °C / -13 - +158 °F; 10 - 95 % максимальная относительная влажность; Давление воздуха: от 700 до 1060 гПа
Вес прикл.:	190 г
Размеры прикл.:	45 x 43 x 115 мм
Класс IP:	IP 22
Артикул №:	54535 / 54540
Номер EAN:	4015588 54535 1 / 4015588 54540 5

В процессе постоянного усовершенствования продукции мы сохраняем за собой право изменять оформление и технические параметры.

Актуальная версия настоящего руководства размещена на сайте www.medisana.com

Условия гарантии и ремонта

В гарантийных случаях обращайтесь к своему торговому представителю или непосредственно в сервисный центр. Если вам нужно отослать прибор обратно, укажите дефект и приложите копию чека на покупку.

При этом действуют следующие условия гарантии:

1. На продукцию **MEDISANA** предоставляется гарантия в течение 3 лет с момента покупки. В гарантийном случае дата продажи должна подтверждаться с помощью чека на покупку или счета-фактуры.
2. Неисправности из-за дефектов материалов или производственного брака в течение гарантийного срока устраняются бесплатно.
3. Оказание гарантийных услуг не продлевает срок гарантии ни на прибор, ни на замененные детали.
4. Гарантия не распространяется на:
 - a. на все неисправности, возникшие из-за ненадлежащего обращения с прибором, например, из-за несоблюдения руководства по использованию;
 - b. на неисправности, возникшие из-за ремонта или вмешательства в прибор покупателя или сторонних лиц;
 - c. повреждения товара, возникшие в процессе его транспортировки от производителя до потребителя или после его отправки в сервисный центр;
 - d. детали, подвергшиеся естественному износу.
5. Исключается ответственность за прямой или косвенный ущерб, вызванный прибором, даже если поломка прибора признана гарантийным случаем.

Globalcare Medical Technology Co., Ltd
7th Building, 39 Middle Industrial Main Road,
European Industrial Zone, Xiaolan Town
528415 Zhongshan City, Guangdong Province
PEOPLE'S REPUBLIC OF CHINA

EC REP Donawa, Lifescience Consulting Srl
Piazza Albania, 10
00153 Rome / Italy

импорт и сбыт осуществляется компанией
MEDISANA GmbH, Jagenbergstraße 19, 41468 NEUSS, ГЕРМАНИЯ